

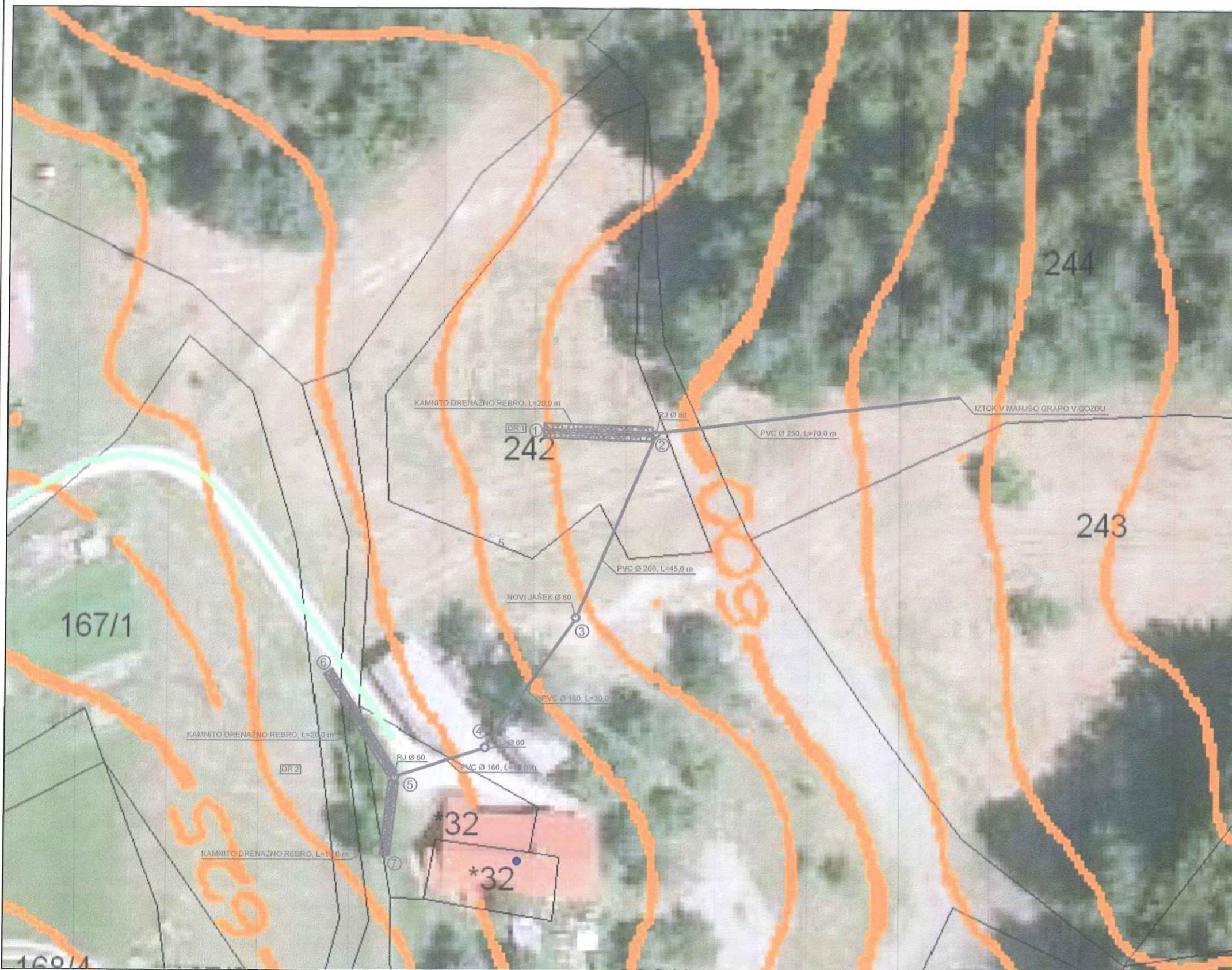


LEGENDA

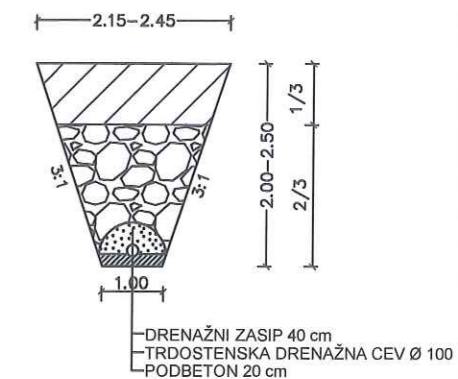
-  ODLOMNI ROB
-  NARIV
-  POVRŠINSKA ZAMOČVIRJENOST
-  IZVIR

SITUACIJA OBSTOJEČEGA
STANJA IN SONDAŽNIH
JAŠKOV
M 1:1000

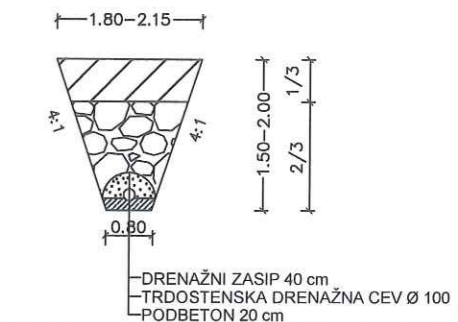
		Štebalka ulica 22, 2000 INČURČAR tel: 02/429 58 50 fax: 02/429 58 51	TRON FBS d.d. 90672-0000038138 ID za DDV SI1530737 Matična številka 1535048
Objekt Zemeljski plaz Kumer, Podgora 19		Številka mnenja 1435/2013	
Naročnik OBČINA RAVNE NA KOROŠKEM			
Odgovorni obdelovalec D.MUHIČ, d.i.g. G-1027			
Obdelal , risal K. MUHIČ, g.t.			
Faza GEOTEHNIČNO MNENJE			
Opis – merilo SITUACIJA, M 1:1000			
Datum maj 2013		St. priloge 2	



KARAKTERISTIČNI PREREZ DR 1



KARAKTERISTIČNI PREREZ DR 2



SITUACIJA PREDLOGA SANACIJE

M 1:1000



Gprocom d.o.o.

Gradbeni in geotehnični inženiring ter poslovne storitve d.o.o.

Sokolova ulica 22,
2000 MURŠČEV
tel: 02/429 58 50
fax: 02/429 58 51

TR pri FBS d.d.
90672-0000038188
ID za DDV
SI1539737

Matična številka
1535048

Objekt **Zemeljski plaz Kumer,
Podgora 19**

Številka
mnenja
1435/2013

Naročnik **OBČINA RAVNE NA KOROŠKEM**

Odgovorni obdelovalec **D.MUHIČ, d.i.g. G-1027**

Obdelal, risal **K. MUHIČ, g.t.**

Faza **GEOTEHNIČNO MNENJE**

Opis – merilo **SITUACIJA, M 1:1000**

Datum **maj 2013**

St. priloge **3**