

# 2018

## LETNO POROČILO

Javnega podjetja  
Energetika Maribor d.o.o.

## KAZALO VSEBINE

A.	POSLOVNO POROČILO.....	7
1	UVOD.....	7
2	POROČILO DIREKTORJA PODJETJA.....	9
3	ORGANIZACIJSKA STRUKTURA.....	11
4	POMEMBNEJŠI PODATKI POSLOVANJA.....	12
5	OBSEG IN STRUKTURA PROIZVODNJE.....	13
5.1	PROIZVODNI VIRI.....	13
5.2	STRUKTURA PROIZVODNJE IN NAKUPA TOPLOTE.....	14
5.3	INSTALIRANE OBRAČUNSKÉ MOČI.....	14
6	OBSEG IN STRUKTURA ENERAGENTOV IN KAZALCI PROIZVODNJE.....	15
6.1	PORABA ENERAGENTOV.....	15
6.2	POMEMBNI KAZALCI PROIZVODNJE.....	15
7	KOLIČINSKA PRODAJA TOPLOTE IN ELEKTRIKE.....	16
8	VREDNOST PRODAJE PO VRSTAH ODJEMA.....	17
9	GIBANJE CENE TOPLOTE.....	20
10	RAZVOJ VROČEVODNEGA SISTEMA.....	22
10.1	ŠIRITEV VROČEVODNEGA SISTEMA.....	22
10.2	PRIKLJUČENI NOVI ODJEMALCI TOPLOTE.....	23
11	SOČASNA PROIZVODNJA TOPLOTE IN ELEKTRIKE.....	24
11.1	SOČASNA PROIZVODNJA V POVEZANIH DRUŽBAH.....	24
11.2	KUPLJENA TOPLOTA iz sočasne proizvodnje.....	25
12	RAZISKAVE IN RAZVOJ.....	26
12.1	INŠTITUT WCYCLE MARIBOR.....	27
13	MARKETING.....	29
13.1	NAČINI KOMUNIKACIJE Z ODJEMALCI IN ŠIRŠO JAVNOSTJO.....	29
13.2	MARKETINŠKE AKTIVNOSTI ZA TRŽNE DEJAVNOSTI.....	31
14	ZAPOSLENI.....	32
14.1	STRUKTURA ZAPOSLENIH.....	32
14.2	VARNOST IN ZDRAVJE ZAPOSLENIH.....	32
14.3	PLAČNA POLITIKA IN POLITIKA RAZNOLIKOSTI.....	32
15	IZJAVA O UPRAVLJANJU DRUŽBE.....	33
B.	OPIS POSLOVNIH IN FINANČNIH TVEGANJ.....	34
1	POSLOVNA TVEGANJA.....	34
1.1	CENA ZEMELJSKEGA PLINA.....	34

1.2	PODPORA ELEKTRIČNI ENERGIJI, PROIZVEDENI IZ OBNOVLJIVIH VIROV ENERGIJE IN SOPROIZVODNJI TOPLOTNE IN ELEKTRIČNE ENERGIJE .....	34
1.3	UČINKOVITA IZRABA PROIZVODNIH VIROV IN DISTRIBUCIJSKEGA OMREŽJA .....	34
1.4	ZAKONSKI OKVIR EU, SLO IN LOKALNE SKUPNOSTI TER ZAVEZE ZA UČINKOVITO RABO ENERGIJE (URE) IN UVAJANJU OBNOVLJIVIH VIRIH ENERGIJE (OVE) .....	35
2	PREMOŽENJSKA TVEGANJA.....	36
3	FINANČNA TVEGANJA.....	37
C.	RAČUNOVODSKO POROČILO .....	39
1	UVOD.....	39
2	RAČUNOVODSKI IZKAZI .....	40
2.1	BILANCA STANJA .....	40
2.2	IZKAZ POSLOVNEGA IZIDA.....	42
2.3	IZKAZ DRUGEGA VSEOBSEGAJOČEGA DONOSA .....	42
2.4	IZKAZ DENARNIH TOKOV.....	43
2.5	IZKAZ GIBANJA KAPITALA .....	44
3	POJASNILA K IZKAZOM V SKLADU Z ZAHTEVAMI ZAKONA O GOSPODARSKIH DRUŽBAH .....	45
3.1	UPORABLJENE METODE.....	45
3.2	SKUPINA ENERGETIKA MARIBOR .....	45
3.3	RAZČLENITEV ČISTIH PRIHODKOV OD PRODAJE .....	47
3.4	KAPITALSKE REZERVE .....	47
3.5	PREJEMKI ZA OPRAVLJANJE NALOG V DRUŽBI.....	47
4	POJASNILA K IZKAZOM V SKLADU S SLOVENSKIMI RAČUNOVODSKIMI STANDARDI (SRS) TER PRAVILNIKOM O RAČUNOVODSTVU.....	48
4.1	POJASNILA POSTAVK V BILANCI STANJA.....	48
4.2	RAZČLENITEV POSTAVK V BILANCI STANJA .....	48
4.3	ZABILANČNE EVIDENCE.....	57
4.4	POSLOVNI DOGODKI PO DNEVU BILANČE STANJA .....	58
5	POJASNILA V IZKAZU POSLOVNEGA IZIDA .....	59
5.1	SPLOŠNO .....	59
5.2	OSNOVNE USMERITVE.....	59
5.3	RAZČLENITEV POSTAVK V IZKAZU POSLOVNEGA IZIDA.....	59
5.4	RAZKRITJE POSTAVK V IZKAZU VSEOBSEGAJOČEGA DONOSA.....	64
6	RAZKRITJE POSTAVK V IZKAZU DENARNIH TOKOV.....	65
6.1	SPLOŠNO .....	65
6.2	RAZČLENITEV POSTAVK V IZKAZU DENARNIH TOKOV.....	65
7	RAZKRITJA POSTAVK V IZKAZU GIBANJA KAPITALA IN BILANČNEM DOBIČKU .....	66

7.1	SPLOŠNO .....	66
7.2	OBRAZLOŽITEV .....	66
7.3	BILANČNI DOBIČEK NA DAN 31.12.2018.....	66
8	IZKAZI PO DEJAVNOSTIH.....	67
8.1	SODILA ZA DELITEV STROŠKOV IN PRIHODKOV PO DEJAVNOSTIH.....	67
8.2	BILANCA STANJA PO DEJAVNOSTIH.....	70
8.3	IZKAZ USPEHA PO DEJAVNOSTIH .....	72
8.4	IZKAZ DENARNIH TOKOV PO DEJAVNOSTIH.....	73
9	NAJEM JAVNE KOMUNALNE INFRASTRUKTURE .....	74
10	POSLOVANJE S POVEZANIMI DRUŽBAMI.....	75
11	DODATNA RAZKRITJA.....	76
11.1	SPLOŠNO .....	76
11.2	POSEBNOSTI VRST SREDSTEV IN NAČINA NJIHOVEGA IZKAZOVANJA.....	76
11.3	POSEBNOSTI VRST OBVEZNOSTI DO VIROV SREDSTEV IN NAČINOV NJIHOVEGA IZKAZOVANJA.....	76
11.4	POSEBNOSTI OBRAČUNA AMORTIZACIJE .....	76
11.5	POSEBNOSTI VRST STROŠKOV IN ODHODKOV TER NAČINOV NJIHOVEGA IZKAZOVANJA 76	
11.6	POSEBNOSTI RAZČLENJEVANJA IN MERJENJA PRIHODKOV .....	77
11.7	POSEBNOSTI UGOTAVLJANJA IN OBRAVNAVANJA RAZNIH VRST POSLOVNEGA IZIDA 77	
11.8	POSEBNOSTI PREVREDNOTOVANJA.....	78
11.9	OBLIKA IZKAZA STANJA.....	78
11.10	OBLIKA IZKAZA POSLOVNEGA IZIDA IN IZKAZA DENARNIH TOKOV.....	78
12	RAČUNOVODSKI KAZALNIKI.....	79
13	IZJAVA O ODGOVORNOSTI UPRAVE.....	80
D.	POROČILO NEODVISNEGA REVIZORJA.....	81
E.	POROČILO O DELU NADZORNEGA SVETA.....	84

## KAZALO TABEL

Tabela 1: Pomembnejši podatki poslovanja.....	12
Tabela 2: Struktura proizvodnih virov .....	13
Tabela 3: Struktura proizvodnje in nakupa toplote .....	14
Tabela 4: Instalirane priključne moči .....	14
Tabela 5: Odjem (poraba) zemeljskega plina .....	15
Tabela 6: Poraba ekstra lahkega kurilnega olja.....	15
Tabela 7: Poraba električne energije za namene proizvodnje in distribucije toplote .....	15
Tabela 8: Kazalniki učinkovitosti proizvodnje toplote.....	15
Tabela 9: Količinska prodaja energije .....	16
Tabela 10: Fakturirana realizacija – gospodinjski odjem.....	17
Tabela 11: Fakturirana realizacija – ostali odjem .....	17
Tabela 12: Fakturirana realizacija – prodaja električne energije.....	18
Tabela 13: Prihodki iz naslova drugih opravljenih storitev.....	18
Tabela 14: Gibanje specifičnih stroškov surovin na enoto proizvedene toplote .....	20
Tabela 15: Širitev vročevodnega omrežja v letu 2018.....	22
Tabela 16: Priključitev novih odjemalcev – povečanje obračunske moči.....	23
Tabela 17: Obratovalni parametri SPT E postroja TOM I v letu 2018.....	24
Tabela 18: Bilanca stanja na dan 31.12.2018 (v EUR).....	40
Tabela 19: Izkaz poslovnega izida v obdobju od 01.01.2018 do 31.12.2018 (v EUR).....	42
Tabela 20: Izkaz drugega vseobsegajočega donosa za leto 2018 (v EUR) .....	42
Tabela 21: Izkaz denarnih tokov od 01.01.2018 do 31.12.2018 (v EUR) .....	43
Tabela 22: Izkaz gibanja kapitala za leto 2018 .....	44
Tabela 23: Izkaz gibanja kapitala za leto 2017 .....	44
Tabela 24: Gibanje neopredmetenih dolgoročnih sredstev in dolgoročnih AČR .....	49
Tabela 25: Emisijski kuponi dobljeni po državnem načrtu EUA.....	49
Tabela 26: Gibanje opredmetenih osnovnih sredstev (v EUR).....	50
Tabela 27: Izkaz gibanja dolgoročnih finančnih naložb.....	51
Tabela 28: Kratkoročne poslovne terjatve do kupcev.....	52
Tabela 29: Popravek vrednosti kratkoročnih terjatev do kupcev .....	53
Tabela 30: Zapadlost terjatve do kupcev .....	53
Tabela 31: Aktivne časovne razmejitve.....	54
Tabela 32: Aktuarski izračun obveznosti do zaposlenih .....	55
Tabela 33: Skupno gibanje rezervacij in dolgoročnih PČR.....	55
Tabela 34: Kratkoročne poslovne obveznosti do dobaviteljev .....	56
Tabela 35: Druge kratkoročne poslovne obveznosti .....	56
Tabela 36: Vrste zabilančnih sredstev .....	58
Tabela 37: Čisti prihodki od prodaje .....	60
Tabela 38: Obračunana in porabljena sredstva amortizacije OS za leto 2018.....	61
Tabela 39: Obračunana in porabljena sredstva amortizacije OS v obdobju 2009-2018.....	62
Tabela 40: Amortizacijske stopnje .....	62
Tabela 41: Razčlenitev amortizacije osnovnih sredstev .....	62
Tabela 42: Sodila delitve po profitnih centrih .....	69
Tabela 43: Bilanca stanja po dejavnostih na dan 31.12.2018 (v EUR).....	70

Tabela 44: Izkaz uspeha po dejavnostih v obdobju od 01.01.2018 do 31.12.2018 (v EUR).....	72
Tabela 45: Izkaz denarnih tokov po dejavnostih v obdobju od 01.01.2018 do 31.12.2018 (v EUR) .....	73
Tabela 46: Razdelitev stroška najema komunalne infrastrukture.....	74
Tabela 47: Računovodski kazalniki.....	79

# A. POSLOVNO POROČILO

## 1 UVOD



**Javno podjetje**  
**Energetika Maribor d.o.o.**  
 Jadranska cesta 28  
 2000 Maribor

Skrajšano ime firme: ENERGETIKA MARIBOR d.o.o.  
 Registracija: pri Okrožnem sodišču v Mariboru pod vl. št. 1/00753/00 za opravljanje naslednjih dejavnosti.  
 Osnovni kapital: 1.011.099,98 EUR  
 Ustanovitelj: Mestna občina Maribor  
 Lastništvo: 100 % v lasti MOM  
 Matična številka: 5107199  
 Davčna številka: SI77722922  
 Razvrstitev družbe: srednja družba

Osnovna dejavnost podjetja:

35.300 Oskrba s paro in vročo vodo. Navedeno dejavnost podjetje opravlja kot gospodarsko javno službo.

Poleg osnovnih dejavnosti iz predhodnega člena, sodi med dejavnosti podjetja še:

35.112 Proizvodnja električne energije v termoelektrarnah in jedrskih elektrarnah  
 35.140 Trgovanje z električno energijo  
 35.210 Proizvodnja plina  
 35.230 Trgovanje s plinastimi gorivi po plinovodni mreži  
 38.210 Ravnanje z nenevarnimi odpadki  
 42.210 Gradnja objektov oskrbne infrastrukture za tekočine in pline  
 42.990 Gradnja drugih objektov nizke gradnje  
 43.210 Inštaliranje električnih napeljav in naprav  
 43.220 Inštaliranje vodovodnih, plinskih in ogrevalnih napeljav in naprav  
 46.100 Posredništvo  
 46.710 Trgovina na debelo s trdimi, tekočimi in plinastimi gorivi  
 46.740 Trgovina na debelo s kovinskimi proizvodi, inštalacijskim materialom, napravami za ogrevanje  
 52.100 Skladiščenje  
 64.910 Dejavnost finančnega zakupa

- 68.200 Oddajanje in obratovanje lastnih ali najetih nepremičnin
- 68.320 Upravljanje nepremičnin za plačilo ali po pogodbi
- 70.200 Drugo podjetniško in poslovno svetovanje
- 71.129 Druge inženirske dejavnosti in tehnično svetovanje
- 71.200 Tehnično preizkušanje in analiziranje
- 72.110 Raziskovalna in razvojna dejavnost na področju biotehnologije
- 72.190 Raziskovalna in razvojna dejavnost na drugih področjih naravoslovja in tehnologije
- 72.200 Raziskovalna in razvojna dejavnost na področju družboslovja in humanistike
- 73.200 Raziskovanje trga in javnega mnenja
- 74.900 Druge nerazvrščene strokovne in tehnične dejavnosti
- 77.330 Dajanje pisarniške opreme in računalniških naprav v najem in zakup
- 77.390 Dajanje drugih strojev, naprav in opredmetenih sredstev v najem in zakup



## 2 POROČILO DIREKTORJA PODJETJA



Energetika Maribor se na podlagi jasno začrtanih ciljev vedno bolj utrjuje kot okolju in uporabnikom prijazno regionalno podjetje za zadovoljevanje energetskih potreb, zdravega življenjskega okolja, zagotavljanja enostavnosti bivanja in pozitivne prihodnosti. Poleg oskrbe z daljinsko toploto, energetskim svetovanjem in vzpodbujanjem uporabe zemeljskega plina v prometu so naše nadaljnje aktivnosti usmerjene na področja obnovljivih virov energije, učinkovite rabe energije, koristne izrabe odvečne toplote in energetske izrabe odpadkov, kar želimo udejanjiti tudi skozi projekte »krožnega gospodarstva«.

Kot družbeno odgovorno podjetje ves čas, še posebej pa v zadnjih letih svojega obratovanja, veliko pozornost namenjamo uvajanju stroškovno in okoljsko učinkovitih tehnologij ob hkratnem doseganju večje učinkovitosti proizvodnih virov. Pri tem se zavedamo, da bodo potrebne nove investicije in povečana vlaganja v raziskave in razvoj. Ker so naši napori usmerjeni v zadovoljstvo odjemalcev naših storitev in poslovanju v ponos meščanov in mesta, bomo nadaljevali s pristopom uvajanja nenehnih izboljšav na vseh področjih našega poslovanja. K temu nas zavezujejo tudi pravila standarda kakovosti ISO 9001, katerega certifikat smo pridobili spomladi leta 2015. V letu 2017 smo pripravili novelacijo standarda kakovosti ISO 9001, skladno z najnovejšo verzijo standarda, katerega certifikacijsko presojso smo opravili v letu 2018.

Zavedamo se, da k zadovoljstvu naših odjemalcev veliko prispeva konkurenčna cena toplote, katera je v soodvisnosti od cene zemeljskega plina kot proizvodnega energenta in ustrezne kombinacije lastnih proizvodnih virov in proizvodnih virov naših hčerinskih podjetij. Regulacija prodajnih cen toplote, tako za distributerje kot tudi proizvajalce toplote je v pristojnosti Agencije za energijo. Optimizacija proizvodnje sledi cilju učinkovitega daljinskega ogrevanja, to je zagotavljanju več kot 50% vse toplote iz soproizvodnje toplotne in električne energije (SPT) ter v postopnem uvajanju obnovljivih virov energije (OVE) v proizvodni proces.

Navkljub nekoliko nižjemu temperaturnemu primanjkljaju kot merilu za hladnost obdobja v letu 2018 v primerjavi z letom 2017, smo v letu 2018, glede na preteklo leto, prodali 1 % več toplotne energije. K povečani prodaji so v največji meri prispevale nove priključitve objektov v letu 2018, še posebej pa je to imelo pozitiven vpliv pri vsaj delnem ohranjanju skupne priključne moči objektov. V nasprotju z dosedanjim trendom zniževanja skupne obračunske moči objektov (posledica ukrepov učinkovite rabe energije pri končnih odjemalcih), ki se je le delno kompenzirala z novimi prikljopi, pa se je skupna priključna moč objektov v letu 2018 zvišala za 1%, kar je predvsem posledica intenzivnega priklapljanja novih objektov (ukinjanje starih skupnih kotlovnih) ter zaključevanja ukrepov učinkovite rabe energije pri končnih odjemalcih. K pozitivnemu poslovnemu izidu Energetike Maribor v letu 2018 je imel bistven vpliv razdelitev dobička s strani povezane družbe – projektnega podjetja Energija in okolje v višini 1,33 mio EUR.

Ključna usmeritev podjetja ostaja v optimizaciji poslovanja s ciljem doseganja pozitivnega finančnega rezultata, kateremu poleg osnovne dejavnosti distribucije in proizvodnje toplote

predstavljajo ostale aktivnosti podjetja: proizvodnja elektrike in z njo povezane sistemske storitve, skladiščenje ekstra lahkega kurilnega olja za potrebe državnih rezerv, prodaja stisnjenga zemeljskega plina, storitev odstranjevanja blata iz centralne čistilne naprave Maribor in opravljanje drugih manjših storitev, s katerimi je podjetje v letu 2018 ustvarilo 28 % vseh prihodkov.

Kljub izboljševanju gospodarskih razmer je v mestu še vedno prisotna socialna stiska, ki ima za posledico tudi energetska revščino. Prav zaradi tega smo v letu 2018 veliko pozornosti namenili izvajanju ukrepov učinkovite rabe energije (URE) pri končnih odjemalcih in njihovem rednemu obveščanju o možnostih prihranka energije, poleg tega pa tudi rednemu obveščanju o zamudah pri plačilih. Z navedenimi ukrepi in ob učinkoviti izvršbi smo in želimo tudi v prihodnje ohranjati vzdržno likvidnost podjetja.

V letu 2018 so bile naše investicijske aktivnosti, poleg rekonstrukcije glavnega črpališča na Jadranski cesti, primarno usmerjene v širitev sistema daljinskega ogrevanja in priključevanju novih odjemalcev. Prav širitev sistema daljinskega ogrevanja je naša ključna aktivnost tudi v letu 2019, hkrati pa v letu 2019 nadaljujemo z investicijskimi vlaganji v proizvodne naprave, kakor tudi v naprave, ki nam bodo zagotavljale optimizacijo obratovanja, povečevale delež proizvodnje toplote iz soproizvodnje toplote in električne energije ter zagotovile del proizvodnje toplote iz obnovljivih virov energije.

Za ustrezne in ažurne odzive na dinamične družbene in tehnološke spremembe v podjetju veliko pozornost namenjamo odprtosti podjetja in sodelovanju z zunanjim okoljem. Tako smo aktivni na nivoju lokalne skupnosti in širše v sodelovanju z Mestno občino Maribor, Ministrstvom za infrastrukturo, Ministrstvom za okolje in prostor, podjetji, Univerzo v Mariboru, Ljubljani in Zagrebu, Energetsko zbornico Slovenije, še posebej s Sekcijo za daljinsko ogrevanje, Agencijo RS za energijo, Institutom Jožef Stefan ter drugimi organizacijami in društvi v okviru projektov uvajanja novih energentov (OVE) v proces proizvodnje toplotne energije, izvajanju ukrepov učinkovite rabe energije, projektu krožnega gospodarstva in optimizaciji poslovnih procesov. V zadnjem obdobju nekaj let, ne le da intenzivno spremljamo zakonske in podzakonske predpise na področju daljinskega ogrevanja (na mednarodni, državni in na lokalni ravni), temveč s svojimi predlogi aktivno sodelujemo pri njihovi vsebini.

Ker se zavedamo, da so zaposleni ključna vrednota podjetja, smo jim namenili veliko pozornost. Ne le, da smo veliko pozornost namenili strokovnemu izobraževanju in usposabljanju zaposlenih, smo med več zastavljenimi projekti nadaljevali s projektom »Zavzetost« iz leta 2017, s katerim smo povečali pripadnost zaposlenih podjetju. Posebna pozornost je bila namenjena spodbujanju aktivnega vključevanja vseh zaposlenih v razvoj družbe, zlasti s spodbujanjem podajanja inovativnih predlogov za izboljšanje organizacije dela in ohranjanje pozitivne klime med zaposlenimi. Z navedenimi aktivnostmi bomo nadaljevali tudi v letu 2019.

Direktor:

mag. Alan Perc, univ.dipl.inž.stroj.



### 3 ORGANIZACIJSKA STRUKTURA



Slika 1: Organigram Javnega podjetja Energetika Maribor d.o.o.



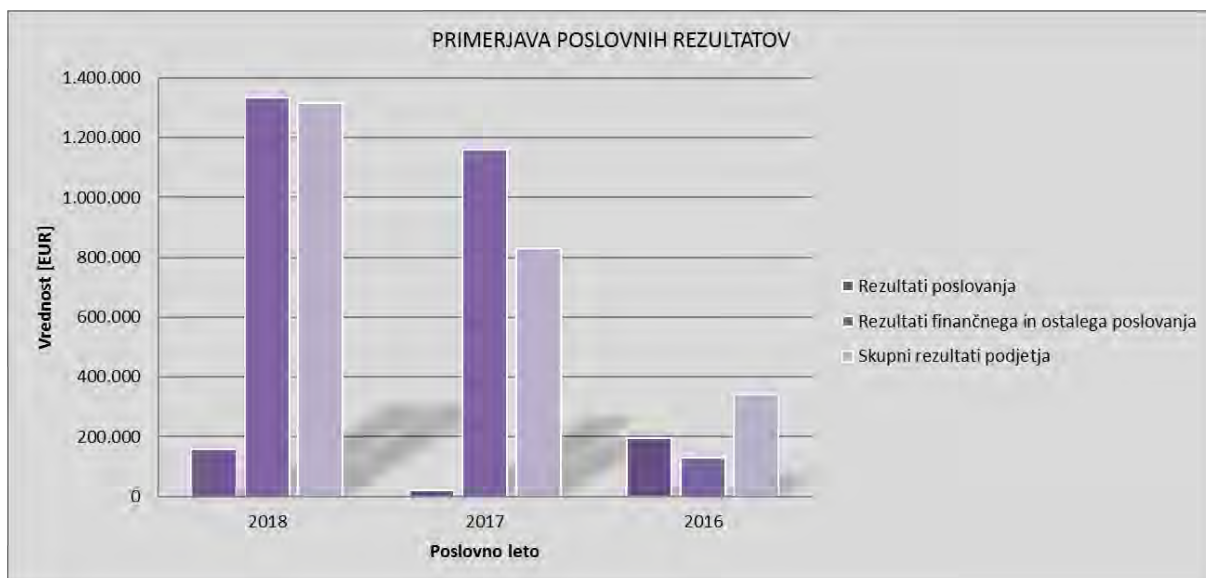
Slika 2: Povezane družbe in lastniški deleži Javnega podjetja Energetika Maribor d.o.o.

## 4 POMEMBNEJŠI PODATKI POSLOVANJA

Rezultati poslovanja Energetike Maribor v poslovnem letu 2018 so v največji meri posledica zunanjih klimatskih vplivov (povprečnih temperatur in števila ogrevalnih dni) in dosežkov podjetja na drugih področjih poslovanja izven osnovne dejavnosti družbe: proizvodnje električne energije, skladiščenje kurilnega olja za potrebe blagovnih rezerv Republike Slovenije, upravljanja polnilne postaje stisnjene zemeljskega plina (CNG), odstranjevanja blata iz centralne čistilne naprave Maribor, najemnine za poslovne prostore in zemljišča, vzdrževanje toplotnih naprav in izterjanih zapadlih terjatev. Na dosežen skupen pozitivni poslovni rezultat podjetja pa je imel bistven vpliv razdelitev dobička s strani projektne podjetja Energija in okolje v višini 1.330.657 EUR.

Tabela 1: Pomembnejši podatki poslovanja

	EM	2018	2017	2016	Indeks 18/17	Indeks 18/16
Prodane količine toplote	MWh	96.275	94.865	93.933	101	102
Prihodki od prodaje proizvodov in storitev	EUR	10.209.301	8.525.726	7.927.546	120	129
Prihodki na zaposlenega	EUR	173.039	157.884	145.673	110	119
Rezultat poslovanja (poslovni prihodki-poslovni odhodki)	EUR	155.918	19.875	194.573	-	-
Rezultat finančnega in ostalega poslovanja (finančni prihodki-finančni odhodki)	EUR	1.333.221	1.160.468	129.282	115	1.031
Rezultat brez davkov (vsi prihodki-vsi odhodki)	EUR	1.489.139	1.180.343	323.856	126	460
Davki (davki iz dobička-odloženi davki)	EUR	171.851	-351.453	17.370	-49	989
Skupni rezultat (z davki)	EUR	1.317.288	828.890	341.226	159	386
Delež dobička iz poslovanja v prodaji	%	1,53	0,23	2,45	655	62
Število zaposlenih (na osnovi opravljenih ur)	n	59	54	54	109	108



Graf 1: Primerjava poslovnih rezultatov po letih

## 5 OBSEG IN STRUKTURA PROIZVODNJE

Proizvodni viri Energetike Maribor se nahajajo na desnem, kakor tudi na levem bregu reke Drave. Z razpršenostjo lokacij proizvodnih virov dosegamo večjo zanesljivost in funkcionalnost sistema daljinskega ogrevanja. Centralna proizvodnja se nahaja na Jadranski cesti 28 (desni breg Drave).

### 5.1 PROIZVODNI VIRI

Desni breg Drave:

- 1 SPTE (soproizvodnja toplotne in električne energije) 3 MW električne energije in 3 MW toplote;
- 4 vročevodni kotli: 12, 18, 35 in 35 MW;
- 1 SPTE 3,3 MW električne energije in 3 MW toplote (Energija in okolje d.o.o., družba v 100% lasti Energetike Maribor);
- 4 SPTE 2,4 MW električne energije in 2,4 MW toplote (Moja energija d.o.o., družba v 33,3 % lasti Energetike Maribor).

Levi breg Drave:

- 1 SPTE 1 MW električne energije in 1 MW toplote (Moja energija d.o.o., družba v 33,3 % lasti Energetike Maribor);
- 4 vročevodni kotli, vsak 1,9 MW.

Tabela 2: Struktura proizvodnih virov

2018 Proizvodni viri	M.E.	Toplota	Elektrika
		1	2
<b>SPTE</b>			
Energetika Maribor d.o.o. - TOM I	MW	2,8	3,0
Energija in okolje d.o.o. - TOM III	MW	3,0	3,3
Moja energija d.o.o. - TOM II	MW	9,2	9,9
<b>Skupaj:</b>	<b>MW</b>	<b>15,0</b>	<b>16,2</b>
<b>Kotli</b>			
Energetika Maribor d.o.o.	MW	107,4	-
<b>Skupaj:</b>	<b>MW</b>	<b>107,4</b>	<b>-</b>
<b>Skupaj sistem:</b>			
<b>Skupaj:</b>	<b>MW</b>	<b>122,4</b>	<b>16,2</b>

## 5.2 STRUKTURA PROIZVODNJE IN NAKUPA TOPLOTE

V družbi zasledujemo cilj po zagotavljanju čim višjega deleža visoko učinkovite proizvodnje toplote iz kogeneracij v strukturi proizvedene toplotne energije. Koristi naporov v letu 2017, ko smo uspeli s prijavo projekta obnove sproizvodnje toplotne in električne energije TOM I (v lasti Energetike Maribor) in TOM II (v lasti Moje energije, hčerinsko podjetje Energetike Maribor v tretjinskem solastništvu s Plinarno Maribor in Elektrom Maribor) za ponoven vstop v podporno shemo na razpisu Agencije za energijo in izvedli obnovi ter uspešno zaključen projekt do konca leta 2017, so razvidni v šele v letu 2018, saj nam je v letu 2018 ponovno uspelo zagotoviti več kot 50% proizvodnje iz SPTE, in sicer 58,2% napram 46,5% v letu 2017.

Tabela 3: Struktura proizvodnje in nakupa toplote

Struktura proizvedene in kupljene toplote	EM	2018	2017	Indeks 18/17
Kupljena toplota - Moja energija d.o.o.	MWh	32.955	23.727	139
Kupljena toplota - Energija in okolje d.o.o.	MWh	23.204	22.514	103
Proizvedena toplota iz lastne kogeneracije	MWh	9.669	5.500	176
Proizvedena toplota iz kotlov (ZP)	MWh	47.279	59.479	79
<b>SKUPAJ:</b>	<b>MWh</b>	<b>113.107</b>	<b>111.220</b>	<b>102</b>
Kupljena toplota	MWh	56.159	46.241	121
Lastna proizvodnja toplote	MWh	56.948	64.979	88
Proizvodnja toplote iz SPTE in OVE	MWh	65.828	51.741	127
Delež proizvedene toplote iz lastnih naprav	%	50,3	58,4	86
Delež kupljene toplote	%	49,7	41,6	119
<b>Delež proizvodnje iz SPTE in OVE</b>	<b>%</b>	<b>58,2</b>	<b>46,5</b>	<b>125</b>

## 5.3 INSTALIRANE OBRAČUNSKÉ MOČI

V letu 2018 se je trend zniževanja obračunskih moči kot posledica sanacij ovojev stavb zaustavil. K temu je v največji meri pripomoglo intenzivno priključevanje večstanovanjskih objektov na področju Gregorčičeve in Tyrševe ter Prežihove ulice, ter priključitev osnovne šole Maks Durjava in objekta Mariborske razvojne agencije ob Europarku, skupaj priključne moči 2.004 kW. Tako se je skupna priključna moč objektov po večletnem stagniranju prvič zvišala za 1,4%, hkrati pa je novozgrajeno vročevodno omrežje postavilo podlago za napovedane dodatne priključitve v letu 2019. Zaradi nadaljevanja procesov toplotnih sanacij ovojev stavb, katerih posledica je postopno vlaganje zahtevkov po znižanju obračunske moči, še vedno pričakujemo trend zmanjševanja oz. vlaganja zahtevkov za zmanjšanje priključnih moči še vsaj nekaj naslednjih let.

Pri ostalem odjemu je proces zniževanja obračunskih moči obstoječih objektov prisoten, vendar je manj izrazit, kot pri gospodinskem odjemu.

Tabela 4: Instalirane priključne moči

Priključna moč v MW	Konec leta 2018	Konec leta 2017	Indeks 18/17
Gospodinski odjem	71,73	71,12	101
O stali odjem	43,95	42,93	102
Toplota skupaj	115,68	114,05	101
Elektrika	3,03	3,03	100
Skupaj sistem	118,71	117,08	101

## 6 OBSEG IN STRUKTURA ENERAGENTOV IN KAZALCI PROIZVODNJE

Za proizvodnjo toplote se primarno uporablja zemeljski plin, za katerega je znano, da velja za najčistejše fosilno gorivo. Kot nadomestno gorivo v primeru izpada dobave osnovnega goriva, se za namene proizvodnje lahko uporabi ekstra lahko kurilno olje. Ob navedenih energentih smo za pogon pomožnih sistemov v proizvodnji uporabljali električno energijo.

Poraba zemeljskega plina se je v letu 2018, v primerjavi z letom 2017 znižala za 2%, zaradi povečanega nakupa toplote od drugih dobaviteljev in posledično nižjo lastno proizvodnjo toplote iz kotlovskih naprav.

### 6.1 PORABA ENERAGENTOV

Tabela 5: Odjem (poraba) zemeljskega plina

2018 v kWh	2017 v kWh	2016 v kWh	Indeks 18/17	Indeks 18/16
82.780.093	84.299.344	65.537.377	98	126

Tabela 6: Poraba ekstra lahkega kurilnega olja

2018 l	2017 l	2016 l	Indeks 18/17	Indeks 18/16
0	71.877	0		

Tabela 7: Poraba električne energije za namene proizvodnje in distribucije toplote

2018 v kWh	2017 v kWh	2016 v kWh	Indeks 18/17	Indeks 18/16
2.015.490	2.563.117	2.633.907	79	77

### 6.2 POMEMBNI KAZALCI PROIZVODNJE

Tabela 8: Kazalniki učinkovitosti proizvodnje toplote

	2018	2017	2016	Indeks 18/17	Indeks 18/16
Srednja dnevna temperatura celoletna v °C	11,6	11,5	11,4	101	102
Srednje dnevna temperatura ogrevalnih dni v °C	3,6	3,9	4,4	93	81
Število ogrevalnih dni	161	168	179	96	90
Temperaturni primankljaj v STD	2.701	2.730	2.803	99	96
Izkoristek kotlov v %	85,8	86,6	88,2	99	97

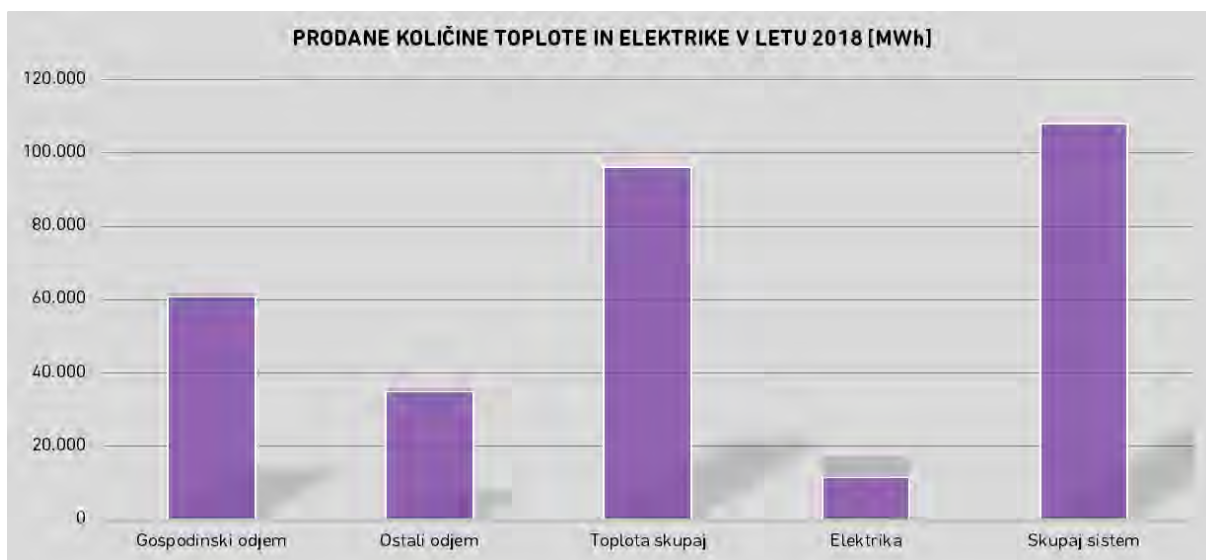
Padec izkoristka kotlov je posledica povečanja proizvodnje toplote iz SPTE TOM I in TOM II in s tem zmanjšanja proizvodnje toplote iz kotlov. Kotli tako prevzemajo vlogo vršne proizvodnje toplote, tako kot pred letom 2016. Ob tem je pomembno dejstvo, da smo zaradi relativno hladnega decembra 2018 veliko obratovali z največjimi in najstarejšimi kotli, katere bomo v letu 2019 zamenjali za učinkovitejše, predvsem pa okolju prijaznejše.

## 7 KOLIČINSKA PRODAJA TOPLOTE IN ELEKTRIKE

Prodaja toplote se je v primerjavi z letom 2017 v gospodinskem odjemu povečala za 828 MWh oziroma za 1% in v ostalem odjemu za 569 MWh. Proizvodnja in prodaja elektrike je višja v primerjavi z letom 2017 za 5.458 MWh oziroma za 87%. Višja proizvodnja in prodaja elektrike je posledica obnove SPTE naprave v letu 2017, katerih učinek je razviden v letu 2018.

Tabela 9: Količinska prodaja energije

v MWh	2018	2017	2016	Indeks 18/17	Indeks 18/16
Gospodinski odjem	61.070	60.242	59.371	101	103
Ostali odjem	35.205	34.636	34.575	102	102
Toplota skupaj	96.275	94.878	93.946	101	102
Elektrika	11.766	6.308	7.019	187	168
Skupaj sistem	108.041	101.186	100.965	107	107



Graf 2: Prodane količine toplote in elektrike v letu 2018



## 8 VREDNOST PRODAJE PO VRSTAH ODJEMA

Z vidika značilnosti odjema ločujemo gospodinjске odjemalce in ostale odjemalce.

Prihodek od proizvodnje in prodaje toplote gospodinjškega odjema sestavljata prihodek porabljene toplote (v MWh) in prihodek obračunske moči (v MW). S prodano toploto (variabilni del cene) smo realizirali 2,99 mio EUR (65%), z obračunano obračunsko močjo (fiksni del cene) pa 1,61 mio EUR (35%) prihodka.

Tabela 10: Fakturirana realizacija – gospodinjски odjem

v EUR	2018		2017		Indeks 18/17	
	Fiksni del	Variabilni del	Fiksni del	Variabilni del	Fiksni del	Variabilni del
Januar	127.777	448.903	136.078	586.544	94	77
Februar	134.263	478.601	136.078	403.932	99	118
Marec	134.263	436.945	128.460	240.907	105	181
April	134.263	115.902	128.460	157.333	105	74
Maj	134.263	65.643	128.354	60.451	105	109
Junij	134.263	54.326	127.604	53.138	105	102
Julij	134.263	56.354	127.604	48.002	105	117
Avgust	134.291	49.965	127.448	47.997	105	104
September	134.319	77.054	126.386	64.441	106	120
Oktober	134.353	220.855	127.925	188.297	105	117
November	135.244	382.025	128.678	347.088	105	110
December	136.769	604.106	128.013	452.329	107	134
<b>Skupaj:</b>	<b>1.608.331</b>	<b>2.990.679</b>	<b>1.551.088</b>	<b>2.650.458</b>	<b>104</b>	<b>113</b>

V ostalem odjemu smo s prodajo toplote realizirali (variabilni del) 1,77 mio EUR (64%) in z obračunano obračunsko močjo (fiksni del) 0,98 mio EUR (36%) prihodka.

Tabela 11: Fakturirana realizacija – ostali odjem

v EUR	2018		2017		Indeks 18/17	
	Fiksni del	Variabilni del	Fiksni del	Variabilni del	Fiksni del	Variabilni del
Januar	76.980	295.472	76.174	377.179	101	78
Februar	82.408	319.393	76.168	261.501	108	122
Marec	82.408	283.226	76.168	148.032	108	191
April	82.398	73.482	76.168	93.489	108	79
Maj	82.227	27.336	76.168	37.253	108	73
Junij	82.227	18.102	76.105	16.659	108	109
Julij	82.227	15.905	76.105	12.712	108	125
Avgust	82.199	12.670	76.099	13.219	108	96
September	82.405	27.122	75.504	30.032	109	90
Oktober	82.259	110.174	75.324	90.898	109	121
November	82.334	218.408	77.051	209.586	107	104
December	83.549	369.819	77.051	277.398	108	133
<b>Skupaj:</b>	<b>983.620</b>	<b>1.771.108</b>	<b>914.084</b>	<b>1.567.957</b>	<b>108</b>	<b>113</b>

V letu 2018 je kogeneracijska naprava obratovala po letnem planu, razen v mesecu maju in avgustu, saj smo se zaradi ugodnih prodajnih cen električne energije dogovorili za dodatno proizvodnjo.

Tabela 12: Fakturirana realizacija – prodaja električne energije

	2018	2017	Indeks	
			18/17	
Januar	54.654	49.688	110	
Februar	82.057	42.808	192	
Marec	85.245	44.665	191	
April	2	10.466	0	
Maj	2.710	6.595	41	
Junij	0	0		
Julij	0	0		
Avgust	7.602	0		
September	27.462	0		
Oktober	78.220	0		
November	91.897	51.097	180	
December	82.899	146.803	56	
<b>Skupaj:</b>	<b>512.749</b>	<b>352.122</b>	<b>146</b>	

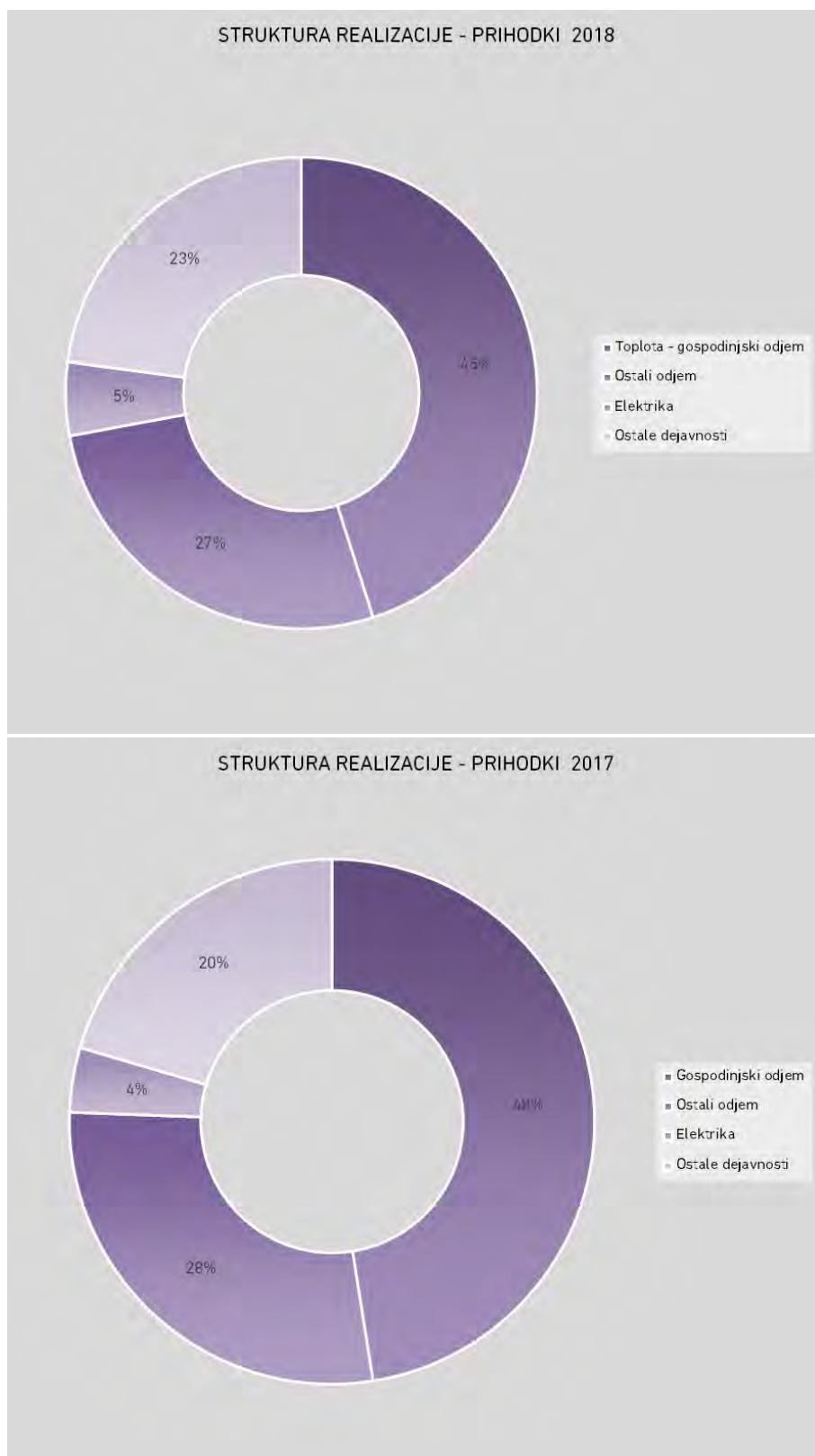
Preostali prihodki iz naslova opravljenih storitev se nanašajo na prihodke ustvarjene izven osnovne dejavnosti družbe, in sicer: prihodke od skladiščenje ekstra lahkega kurilnega olja za potrebe blagovnih rezerv Republike Slovenije, prihodke od upravljanja polnilne postaje stisnjenega zemeljskega plina (CNG) na Zagrebški cesti v Mariboru, prihodke iz dejavnosti ravnanja z blatom iz centralne čistilne naprave Maribor, prihodke iz naslova najemnin za poslovne prostore in zemljišča, prihodke iz naslova vzdrževanje toplotnih naprav, prihodke od podporne sheme pri proizvodnji elektrike in prihodke od odpisanih izterjanih terjatev.

Prihodki iz drugih opravljenih storitev so se v letu 2018, glede na leto 2017, povečali predvsem kot posledica dejstva, da je družba v obliki obratovalne podpore pri proizvodnji električne energije prejela 455 tisoč EUR podpore s strani Borzen d.o.o.

Tabela 13: Prihodki iz naslova drugih opravljenih storitev

v EUR	2018	2017	Indeks	
			18/17	
Leto	2.342.814	1.808.586	130	

V nadaljevanju je podana grafična struktura prihodkov in primerjava med leti 2018 in 2017, iz katere je razvidno, da so deleži posameznih dejavnosti ostali več ali manj nespremenjeni.



Graf 3: Struktura prihodkov po dejavnostih v letu 2018 in primerjava z letom 2017

## 9 GIBANJE CENE TOPLOTE

V letu 2018 je bila cena toplote za gospodinjke odjemalce oblikovana skladno z Aktom o spremembah Akta o metodologiji za oblikovanju cene toplote za daljinsko ogrevanje (Uradni list RS, št. 36/16).

Zaradi večkratne spremembe cene zemeljskega plina se je skladno z zgoraj navedenim aktom spreminjal variabilni del cene toplote, medtem ko se je cena za obračunsko moč povečala iz 1,80 EUR/kWh/mesec na 1,90667 EUR/kWh/mesec.

V tabeli 14 je navedeno mesečno gibanje specifičnih stroškov energije (zemeljski plin, električna energija) in surovin (voda) potrebnih za proizvodnjo in distribucijo toplote. Specifični stroški so izračunani na kWh proizvedene toplote. Zaradi nizke proizvodnje toplote izven kurilne sezone so specifični stroški bistveno višji, saj predstavljajo pretežno fiksni del stroškov dobave energentov in vode (omrežnine, dajatve,...).

Specifični stroški zemeljskega plina, električne energije in vode zajemajo;

- dobavo energenta/surovine (zemeljski plin, električne energija in voda),
- omrežnine,
- dajatve.

Tabela 14: Gibanje specifičnih stroškov surovin na enoto proizvedene toplote

	Specifični stroški - stroški na enoto proizvedene toplote				Gibanje variabilne cene zemeljskega plina	Cena za obračunsko moč EUR/kW/mesec	Cena za toploto EUR/kWh
	zemeljski plin	električna energija	voda	SKUPAJ			
	EUR/kWh	EUR/kWh	EUR/kWh	EUR/kWh			
Januar	0,03921	0,00285	0,00035	<b>0,04241</b>	0,02258	1,80000	0,04698
Februar	0,03733	0,00234	0,00026	<b>0,03993</b>	0,02040	1,90667	0,04536
Marec	0,04019	0,00299	0,00031	<b>0,04349</b>	0,02063	1,90667	0,04607
April	0,03440	0,00488	0,00113	<b>0,04041</b>	0,02093	1,90667	0,04536
Maj	0,05675	0,01261	0,00406	<b>0,07342</b>	0,02228	1,90667	0,04714
Junij	0,10701	0,04106	0,01972	<b>0,16779</b>	0,02437	1,90667	0,04582
Julij	0,16530	0,07080	0,03172	<b>0,26782</b>	0,02440	1,90667	0,04561
Avgust	0,13918	0,04310	0,01895	<b>0,20123</b>	0,02489	1,90667	0,04319
September	0,07914	0,00716	0,00291	<b>0,08921</b>	0,02704	1,90667	0,04948
Oktober	0,10149	0,00515	0,00133	<b>0,10797</b>	0,02987	1,90667	0,05304
November	0,06035	0,00272	0,00019	<b>0,06326</b>	0,02866	1,90667	0,05314
December	0,04788	0,00193	0,00019	<b>0,05000</b>	0,02772	1,90667	0,05470
<b>Letno povprečje:</b>	<b>0,04649</b>	<b>0,00315</b>	<b>0,00055</b>	<b>0,05019</b>			
<b>Indeks (Dec/Jan):</b>	<b>122</b>	<b>68</b>	<b>54</b>	<b>118</b>	<b>123</b>	<b>106</b>	<b>116</b>

V nadaljevanju je grafično prikazano mesečno gibanje cene toplote, obračunske moči in cene variabilnega dela zemeljskega plina.



Graf 4: Gibanje cen toplote v letu 2018

## 10 RAZVOJ VROČEVODNEGA SISTEMA

Nadaljevale so se aktivnosti, povezane z Odlokom o načrtu kakovosti zunanjšega zraka na območju Mestne občine Maribor in ukrepi, ki dajejo podporo za širitev omrežja daljinskega ogrevanja in priključevanju novih objektov. V letu 2018 je bila dana tudi možnost pridobitve subvencije za priključitev na sistem daljinskega ogrevanja s strani Eko sklada, tako za stanovanjske kot tudi prvič za poslovne objekte.

Omrežje daljinskega ogrevanja se bo še naprej prednostno širilo na območja obstoječih večjih sistemov skupnih kotlovnice, ki gravitirajo predvsem na levem bregu reke Drave, in sicer:

- priključitev skupne kotlovnice Mestne občine Maribor,
- priključitev objektov skupne kotlovnice na Kmetijski in Kamniški ulici,
- priključitev novega večstanovanjskega objekta na Koroški cesti 28,
- priključitev osnovne šole Prežihov Voranc,
- priključitev vrtca na Ribiški ulici,

ter objektov na desnem bregu reke Drave:

- področje Kamenškova II s predvideno pozidavo Stanovanjskega sklada Republike Slovenije,
- področje ceste B severno od objekta Qlandija (več večstanovanjskih in poslovnih objektov),
- področje stanovanjske pozidave na področju sošeske JMSS na Engelsovi ulici,
- področje Iztokova ulica,
- dijaški dom Lizike Jančar,
- predelava toplovodnih sekundarnih sistemov v vročevodne primarne sisteme na območju Jugomont, Framska in Šilihova.

### 10.1 ŠIRITEV VROČEVODNEGA SISTEMA

V letu 2018 se je v Mariboru izgradilo vročevodno omrežje po Gregorčičevi in Tyrševi ulici (163 m), priključno omrežje na Valvasorjevi ulici do objekta Slovenskih železnic (57m), priključno omrežje za napajanje S trakta bivših zaporov ob Europarku s priključitvijo objekta MRA (136m), ter nadaljevanje vročevodnega omrežja do področja 7-ih večstanovanjskih objektov skupne kotlovnice Kmetijska ulica 18.

Tabela 15: Širitev vročevodnega omrežja v letu 2018

Lokacija	V dolžini (m)
Gregorčičeva/Tyrševa	163
Stanovanjsko poslovni objekt SŽ - Valvasorjeva	57
Priključni vod zaporov Europark (MRA)	136
Vročevod Vrbanska/Kmetijska	366
<b>Skupaj:</b>	<b>722</b>

## 10.2 PRIKLJUČENI NOVI ODJEMALCI TOPLOTE

V letu 2018 smo na vročevodno omrežje MOM priključili večstanovanjske objekte Gregorčičeva 13-27, Gledališka ulica 8, Gosposvetska cesta 11-19b, Valvasorjeva ulica 18 ter Tyrševa ulica 2 (v fazi finalizacije). Med objekte ostalega odjema pa smo priključili osnovno šolo Maks Durjava.

Tabela 16: Priključitev novih odjemalcev – povečanje obračunske moči

Priključitev novih odjemalcev - obračunska moč v kW	2018	2017	2016	Indeks 18/17	Indeks 18/16
Stanovanjski objekti	1.525	1.315	950	116	161
Objekti ostalega odjema	479	818	0	59	-
<b>Skupaj:</b>	<b>2.004</b>	<b>2.133</b>	<b>950</b>	<b>94</b>	<b>211</b>

## 11 SOČASNA PROIZVODNJA TOPLOTE IN ELEKTRIKE

Izvedba sočasne proizvodnje toplote in elektrike zelo poveča izkoristek primarnega goriva in prispeva h globalnemu zmanjšanju emisij CO<sub>2</sub>. Prav tako ima pomemben vpliv na izboljšanje poslovanja matičnega, kakor tudi povezanih podjetij.



Slika 3: TOM I – kogeneracijsko postrojenje

Zmogljivost naprave TOM I je 3 MW električne in 2,8 MW toplotne moči. V letu 2018 je plinski motor za sočasno proizvodnjo toplote in elektrike obratoval 3877 ur.

Tabela 17: Obratovalni parametri SPTE postroja TOM I v letu 2018

Obratovalni parametri SPTE postroja TOM I	2018	2017	2016	Indeks 18/17	Indeks 18/16
Proizvedena toplota (MW h)	9.669	5.500	6.400	176	151
Proizvedena električna energija (MW h)	11.766	6.936	7.019	170	168
Prihodek iz prodaje elektrike (v EUR)	512.749	381.580	371.474	134	138

### 11.1 SOČASNA PROIZVODNJA V POVEZANIH DRUŽBAH

#### Moja energija d.o.o.

V letu 2005 je povezana družba Moja energija d.o.o., Jadranska cesta 28, Maribor na področju Energetike Maribor izgradila stavbo, v kateri so nameščeni štirje plinski motorji za sočasno proizvodnjo elektrike in toplote. Skupna moč motorjev je cca. 9,9 MW električne in 9,6 MW toplotne moči. Prav tako je v sklopu podjetja Moja energija na področju Pristana pričela konec leta 2008 obratovati kogeneracijska naprava s skupno močjo 1,8 MW električne in toplotne moči.

Energetika Maribor je v letu 2018 od Moje energije odkupila skupno 32.955 MWh toplote, ter s tem delno nadomestila lastno proizvodnjo toplote iz kotlov. Takšno poslovno sodelovanje z Mojo energijo pomeni za obe družbi pozitivni poslovni učinek.



## Energija in okolje d.o.o.



Slika 4: Objekt TOM III – kogeneracijsko postrojenje

Aprila 2013 je Energetika Maribor d.o.o. ustanovila projektno podjetje Energija in okolje d.o.o. z namenom realizacije investicije v novo kogeneracijsko postrojenje (TOM III), s katerim se je nadomestilo postrojenje TOM I, kateremu se je z oktobrom 2013 izteklo desetletno obdobje prejemanja obratovalne podpore.

Energija in okolje d.o.o. je projektno podjetje. Osnovni namen podjetja je izvesti sodobne energetske in ekonomsko uspešne projekte, prihodek katerih pa bi se ponovno namenil za nove investicije, modernizacijo poslovnih procesov in razvoju energetske dejavnosti.

Enota za sočasno proizvodnjo, izgrajena leta 2014, razvije 3,3 MW električne moči ter 3 MW toplotne moči. V letu 2018 je Energetika Maribor od Energije in okolje odkupila 23.204 MWh toplote.

### 11.2 KUPljena TOPLota IZ SOČASNE PROIZVODNJE

Z zgoraj navedenimi SPTe viri Energetika Maribor zagotavlja 58,2 % vse proizvedene toplote iz SPTe postrojev, kar pomeni, da izpolnjujemo pogoje iz Pravilnika o učinkoviti rabi energije v stavbah (PURES). Zagotavljanje visoko učinkovitega daljinskega ogrevanja je strateški cilj podjetja, saj le tako lahko Energetika Maribor v bodoče zagotavlja nove priklope na sistem daljinskega ogrevanja in cenovno konkurenčno ceno toplote. Za primerjavo, v letu 2017 je delež proizvedene toplote iz SPTe v sistemu Energetike Maribor znašal 46,5 % (tabela 3).

## 12 RAZISKAVE IN RAZVOJ

V letu 2013 smo registrirali razvojno raziskovalno skupino pri Javni agenciji za raziskovalno dejavnost Republike Slovenije in se vpisali v evidenco raziskovalnih organizacij. Raziskovalna skupina je bila aktivna vsa pretekla leta.

V letu 2018 je razvojno raziskovalna skupina nadaljevala izvajanje aktivnosti za Energetiko Maribor in njeno hčerinsko družbo Energija in okolje ter v okviru Inštituta Wcycle Maribor, katerega soustanoviteljica je. Razvojna vprašanja smo reševali večinoma v okviru razvojnih projektov, nekaj pa tudi v okviru raziskovalnih projektov. Vsa dejavnost v obeh podjetjih je bila financirana iz lastnih sredstev podjetja, Inštitut pa je za svoje delo pridobil tudi sredstva iz naslova uspešnega kandidiranja na domačih in mednarodnih razpisih.

Naše izvedene raziskave in razvoj ter prizadevanja v letu 2018:

- Skupaj s partnerji sodelujemo na razpisu EEA AND NORWAY GRANTS FUND FOR REGIONAL COOPERATION za področje "Environment, Energy, Climate Change and Low Carbon Economy". Naziv projekta je OurHEAT - Promoting the development of Complex District Heating based Solutions (Project Index No.: 2018-1-0609). Projekt je prijavilo sedem partnerjev, od katerih je eden z Islandije. S projektom želimo prenesti dobre prakse sistemov daljinskega ogrevanja skandinavskih držav v države vzhodne Evrope, kjer so ti sistemi zapostavljeni in precej nepriljubljeni. Cilj projekta je iskanje optimalnih rešitev znotraj sistemov ogrevanja tako za končnega uporabnika kot tudi za upravljalca sistema. Projekt smo prijavili junija 2018, v času pisanja tega poročila pa rezultati izbora še niso bili na voljo. Vrednost celotnega projekta je dobrih 1,3 milijona €, čas trajanja projekta 30 mesecev, za Energetiko Maribor pa je predvidenih dobrih 190.000 €.
- Skupaj s partnerji sodelujemo na razpisu HORIZON 2020 projekta KEEP WARM - RENEWING DISTRICT ENERGY - Improving the performance of district heating systems in Central and Eastern Europe. V okviru izvajanja projekta zagotavljamo naše obratovalne podatke in črpamo zaključke, do katerih prihaja konzorcij izvajalcev. Prav tako se udeležujemo njihovih delavnic in posvetov.
- Skupaj z Inštitutom "Jožef Stefan" smo se kot prijavitelji na poziv H2020 LC-SC3-RES-8-2019. V okviru projekta bomo zagotovili demonstracijsko prizorišče za testiranje novih rešitev za daljinsko ogrevanje. Projekt smo prijavili maja 2018, v času pisanja tega poročila pa rezultati izbora še niso bili na voljo.
- V letu 2017 smo pristopili v SRIP Pametna mesta in skupnosti. Z delom v tem SRIP-u smo si v letu 2018 zagotavljali strokovno podporo na področju pametnih mest in skupnosti. Zavedamo se, da naše podjetje izvaja servis v urbanem okolju in želimo ostati pomemben deležnik pametnih mest in skupnosti.
- V letu 2018 smo sodelovali pri pripravi tehnične in investicijske dokumentacije za projekt obnove SPT naprav, črpališča, hranilnikov toplote in sprejemnikov sončne energije.
- V letu 2018 smo pridobili sofinanciranje visoko učinkovite soproizvodnje toplote in električne energije za nov motor našega podjetja in za obnovljen motor hčerinskega podjetja, katerega tretjinski solastniki smo. Sočasno s pridobitvijo financiranja se je

pripravila investicijska in projektna dokumentacija za prenovo celotne naše kotlovnice Pristan, ki se nahaja na levem bregu Drave.

- V letu 2018 smo tudi dokončali pripravo vse potrebne dokumentacije in izvedli investicijo v glavno črpališče sistema daljinskega ogrevanja, ki se nahaja na sedežu podjetja. S to prenovo smo sledili učinkoviti rabi energije, ki jo potrebujemo na črpališču. Z optimizacijo pretokov, temperatur, tlakov in vgradnjo izredno učinkovitih elektro motorjev smo zelo znižali porabo električne energije in tudi zmanjšali toplotne izgube.
- V letu 2018 smo končali s pripravo dokumentacije za hranilnike toplote, s katerimi bomo lahko optimirali delovanje proizvodnih naprav za SPTE ter se s tem še bolj približali doseganju zahtev iz energetskega zakona glede visoko učinkovitega daljinskega ogrevanja.
- V letu 2018 smo tudi pripravili dokumentacijo za vgradnjo in vključitev v sistem sprejemnike sončne toplote (solarni kolektorji), ki bodo zagotavljali proizvodnjo toplote iz obnovljivih virov energije. Le-ti bodo zagotavljali prvo energijo iz obnovljivih virov v našem sistemu daljinskega ogrevanja.

## 12.1 INŠTITUT WCYCLE MARIBOR

Zavod inštitut Wcycle Maribor je bil ustanovljen kot neprofitni zavod 12.4.2017, primarno za potrebe koordiniranega razvoja že identificiranih projektov ustanoviteljic na področju krožnega gospodarstva, kot tudi za raziskave na področjih medsebojnih sinergijskih proizvodnih procesov ustanoviteljic. Zavod pri svojem delovanju sodeluje z deležniki na področju raziskav v Sloveniji in EU, pridobljena znanja pa implementira pri projektih v okviru projekta WCYCLE.

V preteklem letu je bilo ob tekočih projektih uspešno pridobljenih še dodatnih, s strani EU sofinanciranih projektov, ki jih bo skupaj s konzorcionalnimi partnerji izvajal Zavod. Ti projekti so:

TEKOČI:

- GREENCYCLE – oblikovanje strategije krožnega gospodarstva in vzpostavitev skupne digitalne platforme.
- URBAN SOIL 4 FOOD – UIA projekt – predelava bio-odpadnih snovi in zemljin v uporabne zemljine za rabo v urbanem okolju.
- CIRCE – H2020 - cilj projekta je pomagati vključenim partnerjem povečati zmogljivosti svojih instrumentov in politik za usmerjanje gospodarstva v smeri krožnega modela.
- KAŽIPOT GOSPODARSTVA V KROŽNO GOSPODARSTVO RS – uskladitev politik na lokalni in državni ravni za uspešen prehod v krožno gospodarstvo (zaključen v 2018).

NOVO ZAČETI/PRIDOBLENJI V 2018

- CINDERELA – New Circular Economy Business Model for more sustainable urban construction H2020 – predelava odpadnih zemljin, odpadnega blata s čistilne naprave, težke frakcije komunalnih odpadkov in gradbenih odpadkov v nove gradbene materiale in kompozite.
- ESPON - Raziskovanje lokaliziranega izražanja urbane krožne/sodelovalne ekonomije in njene povezave s politiko na več ravneh, da bi pridobili boljše in aktualnejše znanje ter razvili boljše strategije za regulacijo na kraju samem.

- WINPOL - Cilj projekta je izboljšati politike ravnanja z odpadki, tako da bodo vedno bolj spodbujale in promovirale uporabo inteligentne opreme in načrtovanja, ki izvirajo iz nje.
- INNOCAT – iskanje strokovnih in učinkovitih rešitev na področju trajnostnega prometa. Rešitev predvideva namestitev nove tehnologije, ki nadomesti 60% PGM z bakrenimi nanodelci. Dokazovanje gospodarskih in okoljskih koristi s pilotnim testiranjem INNOCAT naj bi spodbudilo politiko in finančno podporo javnih organov.

Namen vseh projektov je identificirati in omogočiti, da se bodo vsi potencialni snovni in energijski tokovi, ki bodo skozi sofinancirane projekte prepoznani kot zanimivi, ob upoštevanju filozofije krožnega gospodarstva koristno izrabljeni znotraj mesta.

**Poslovanje:** Zavod je v letu 2018 dosegel prihodke v višini 124.113,64 € in izkazal odhodke v višini 135.741,00 €. Rezultat poslovanja za poslovno leto 2018 znaša -11.627,36 €. Namen pridobivanja prihodkov je izključno za opravljanje dejavnosti za katere je bil zavod ustanovljen.

## 13 MARKETING

### 13.1 NAČINI KOMUNIKACIJE Z ODJEMALCI IN ŠIRŠO JAVNOSTJO

Za čim boljše informiranje naših odjemalcev in širše javnosti smo se posluževali komunikacijskih poti, navedenih v nadaljevanju.

#### **Obveščanje preko spletne strani podjetja [www.energetika-mb.si](http://www.energetika-mb.si) ter Mobilne Energetike**

Zaradi boljše preglednosti in potrebnih posodobitev smo v letu 2018 popolnoma prenovili spletno stran podjetja.

Poleg vseh informacij o dejavnosti podjetja so na novi spletni strani na razpolago predpisi za področje dobave toplotne energije ter vsi obrazci za namen komuniciranja z odjemalci preko spleta. Za hiter pregled dogajanja prikazujemo na spletni strani najpomembnejše dogodke in spremembe cen toplotne energije.

Glede na to, da so upravniki po veljavni zakonodaji (Stvarnopravni zakonik, Stanovanjski zakon) dolžni dobavitelju toplote, Energetiki Maribor, vsak mesec posredovati razdelilnik stroškov ogrevanja za vse stanovanjske in poslovne enote, priključene na posamezno skupno odjemno mesto - skupno toplotno postajo, smo ustrezno uskladili besedilo glede načina obračuna. Pravila v zvezi z izdelavo in pogoji izdelave razdelilnika določa Pravilnik o načinu delitve in obračunu stroškov za toploto v stanovanjskih in drugih stavbah z več posameznimi deli.

Odjemalcem omogočamo dostop do vseh podatkov o izstavljenih računih, plačilih in odprtih postavkah z uporabo platforme »Mobilna Energetika«, katero smo v letu 2018 poenotili s prej ločeno spletno platformo »spletna Energetika« ter jo prav tako kot spletno stran v celoti prenovili. Dostop do Mobilne Energetike omogočamo na spletnem mestu »[se.energetika-mb.si](http://se.energetika-mb.si)« ali preko povezave na spletni strani podjetja. Do spletne platforme Mobilna Energetika lahko odjemalci dostopajo preko pametnih telefonov, tablic ter osebnih računalnikov.

Po zadnjih podatkih je bilo v Mobilno Energetiko prijavljenih 816 odjemalcev, kar je za približno četrtno več kot leto prej.

#### **Obveščanje na hrbtni strani računov**

Na hrbtni strani računov posredujemo našim odjemalcem vsak mesec naslednje informacije:

- uradne ure in telefonske številke za spremembe podatkov o odjemalcih,
- vložitev reklamacije računov,
- kratka obrazložitev obračuna mesečne porabe toplotne energije,
- navedba izvajalcev delitve toplotne energije s telefonskimi številkami,
- navedba veljavne in spremenjene cene toplote s kratko obrazložitvijo,
- opomin – poziv k poravnavi obveznosti: navedba skupnega zneska rednih terjatev ter skupnega zneska terjatev v izvršbi/pravdi z dodatnim rokom plačila, telefonskimi številkami ter e-naslovi za informacije,
- povabilo k uporabi Mobilne Energetike.

Podatki, ki se mesečno spreminjajo, se na enak način tudi spreminjajo na hrbtni strani računov.

### **Posebna obvestila kot priloge računom**

S posebnimi obvestili, ki jih prilagamo računom, smo naše odjemalce obveščali:

- o sprejetju novih Sistemskih obratovalnih navodil za distribucijski sistem toplote na območju Mestne občine Maribor, ki so se začela uporabljati s 1.1.2019,
- o prenovi in vzpostavitvi nove spletne strani ter prenovi in poenotenju platforme Mobilna Energetika,
- ponovno o sprejemu novih Sistemskih obratovalnih navodil, ter kaj to pomeni za odjemalce,
- prav tako smo skupaj z novembrskim računom vsem našim odjemalcem poslali praznično prednovoletno voščilnico,
- s praktičnimi nasveti smo naše odjemalce obvestili, kako z majhnimi ukrepi prihraniti veliko energije. Dodatni list k položnicam z 10. varčevalnimi nasveti smo priložili položnicam za mesec januar 2018.

Promocijske aktivnosti za predstavitev varčevalnih nasvetov potekajo tudi na internetnih portalih (Maribor 24, Maribor info, RTS 24) in delujejo na principu banerja, ki se ob kliku poveže z našo spletno stranjo in predvaja varčevalne nasvete.

### **Socialna omrežja**

V letu 2018 smo kreirali tudi nekatera socialna omrežja. Po novem smo prisotni na omrežjih LinkedIn ter YouTube. Poslovno socialno omrežje LinkedIn je predvsem kanal za iskanje in komunikacijo z različnimi poslovnimi partnerji ter za objavo zanimivih vsebin s področja energetike ter našega poslovanja. Na kanalu YouTube objavljamo zanimive in poučne videoposnetke s področja obnovljivih virov energije, učinkovite rabe energije, videe z nasveti za naše odjemalce ter druge obstoječe ter prihajajoče video vsebine.

### **Projekt Mestne občine Maribor – Interreg Urban Inno**

V projekt Mestne občine Maribor Urban Inno so bila vključena tudi vsa mariborska javna podjetja, z namenom vzpostavitve skupne vstopne točke javnih podjetij oz. spletne platforme, kjer bi uporabniki storitev mariborskih javnih podjetij lažje dostopali do vseh informacij na enem mestu. Produkt tega sodelovanja je spletna stran [www.mojemestomaribor.si](http://www.mojemestomaribor.si), kjer lahko uporabniki spremljajo vse aktualne novice mariborskih javnih podjetij ter dostopajo do njihovih spletnih in mobilnih aplikacij ter do drugih zanimivih vsebin, ki so pripravljene s strani javnih podjetij.

### **Klicni center Energetike Maribor**

V letu 2018 smo v Energetiki Maribor zaradi zagotavljanja boljše uporabniške izkušnje naših odjemalcev, vzpostavili klicni center. Stranke s klicem na telefonsko številko 02 300 88 00 dobijo klicni center, kjer lahko v osnovi izbirajo med štirimi področji, ki zajemajo celotno poslovanje

našega podjetja. S tem omogočamo našim odjemalcem lažje in natančnejše povezovanje s pravimi agenti in s tem posledično hitrejšo ter kakovostnejšo telefonsko storitvijo.

## 13.2 MARKETINŠKE AKTIVNOSTI ZA TRŽNE DEJAVNOSTI

Na segmentu tržnih dejavnosti so bile naše marketinške aktivnosti usmerjene k promociji uporabe stisnjene zemeljskega plina v prometu.

V okviru prizadevanj po izboljšanju zunanega zraka smo izvajali ukrepe na področju trajnostne mobilnosti. Kot ključen projekt je bila uporaba stisnjene zemeljskega plina (CNG) v prometu. V prizadevanjih za kvaliteto bivanja v mestu Maribor in čim boljšo kvaliteto zraka smo promovirali uporabo zemeljskega plina v prometu in sicer skupaj z nacionalno projektno skupino in zaščiteno blagovno znamko METAN.

V primeru motenj polnjenja v času izvajanja vzdrževalnih del na polnilni postaji, smo odjemalce pravočasno obveščali na spletni strani podjetja ter z obvestili na sami polnilnici. Našega največjega odjemalca Marprom pa smo vsakič še posebej obvestili preko elektronske pošte.

Promocijske aktivnosti so potekale čez vse leto in so bile promovirane na različnih prireditvah in v medijih (športne prireditve, Radio City, RTS24, Večer, ekrani na Pošti Slovenije, Festival Lent – Art Kamp,...). Nepogrešljiv del promocijskih aktivnosti v zvezi z blagovno znamko METAN je bila naša maskota Metanko, ki je poskrbela za zanimanje mimoidočih.

Celotna marketinška strategija je temeljila na prepoznavanju blagovne znamke METAN v širši javnosti.

## 14 ZAPOSLENI

### 14.1 STRUKTURA ZAPOSLENIH

V poslovnem letu 2018 je bilo povprečno število zaposlenih 57. Na dan 31.12.2018 je bilo v družbi zaposlenih 59 delavcev, od tega 12 žensk (20 %) in 47 moških (80 %). Povprečna skupna delovna doba je bila 21 let, 3 mesece in 13 dni, povprečna delovna doba v družbi pa 12 let, 5 mesecev in 4 dni. Povprečna starost zaposlenih na dan 31.12.2018 je bila 45 let. Status starejšega delavca je imelo 11 zaposlenih, kar predstavlja 19 % vseh zaposlenih. Graf 6 prikazuje število zaposlenih ob koncu poslovnega leta, razčlenjeno po skupinah glede na dejansko izobrazbo (uporabljena klasifikacija KLASIUS – SRV):



Graf 5: Število zaposlenih po stopnji dejanske izobrazbe

### 14.2 VARNOST IN ZDRAVJE ZAPOSLENIH

V Energetiki Maribor skrbimo za varnost pri delu in zdravje zaposlenih z zagotavljanjem varnega delovnega okolja ter z usposabljanjem in preverjanjem znanja. V skladu z zdravstveno oceno tveganja se izvajajo periodični zdravstveni preventivni pregledi po predvidenem terminskem načrtu. Zaposlenim omogočamo vključitev v skupinsko nezgodno zavarovanje. V letu 2018 smo v družbi zabeležili eno lažjo nezgodo pri delu, ki je bila posledica spotika delavke v obratu kemične priprave vode.

### 14.3 PLAČNA POLITIKA IN POLITIKA RAZNOLIKOSTI

Plače se usklajujejo z vsakokrat veljavnim dvigom izhodiščnih plač v Tarifni prilogi h Kolektivni pogodbi komunalnih dejavnosti. V letu 2018 je veljala Tarifna priloga, ki se je začela uporabljati s 1.1.2018 (Uradni list RS, št. 80/2017).

Politika raznolikosti v zvezi z zastopanostjo v organih vodenja ali nadzora družbe se v družbi ne izvaja.



## 15 IZJAVA O UPRAVLJANJU DRUŽBE

V skladu s 5. tč. 70. člena ZGD-1 razkrivamo naslednje:

V skladu s 5. tč. 70. člena ZGD-1 razkrivamo naslednje:

### Kodeks o upravljanju družbe

Za družbo ne obstaja ali velja kodeks o upravljanju družb, ki bi bil predpisan, prav tako družba ni prostovoljno sprejela katerikoli kodeks o upravljanju družbe. V smislu dobrega korporativnega upravljanja družba in njeni organi ravnajo v skladu z veljavno zakonodajo na vseh področjih poslovanja družbe. Nosilci upravljanja so: skupščina, nadzorni svet in direktor.

### Sistem notranjih kontrol in upravljanje tveganj

Za učinkovito in uspešno poslovno odločanje so nujne kakovostne informacije ob pravem času. V družbi Energetika Maribor d.o.o. jih zagotavljamo z uporabo jasnih računovodskih usmeritev, z obsežnimi razkritji in pojasnili, s pravočasno pripravo in vsebinsko zasnovano izkazov, podatkov, poročil in analiz, ki so primerni za poslovno odločanje, z rednim nadziranjem procesa računovodstva in drugih poslovnih procesov v postopkih revizije. Menimo, da je obstoječi sistem notranjih kontrol zadosten, in da zagotavlja uspešno in učinkovito doseganje zastavljenih ciljev, zakonito delovanje in pregledno poročanje.

### Revizija

Zunanjo revizijo izvaja revizijska družba in pooblaščen revizorka, ki poleg redne letne revizije računovodskih izkazov zagotavlja posredovanje strokovnih opozoril in napotkov za obvladovanje vseh vrst tveganj. Za revizorja letnega poročila je bila za leto 2018 na podlagi sklepa skupščine družbe, imenovana Valuta, družba za revizijo d.o.o., Slovenska ulica 39, 2000 Maribor.

### Skupščina družbe

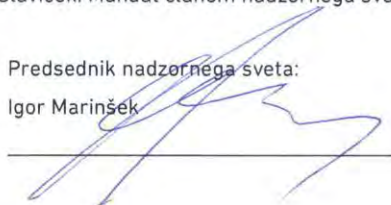
Skupščino družbe sestavlja mestni svet Mestna občina Maribor, kot edini družbenik, v pristojnosti katere so med drugimi pristojnostmi najpomembnejše imenovanje nadzornega sveta, imenovanje direktorja družbe, podeljevanje razrešnice direktorju in nadzornemu svetu, obravnava letnega poročila družbe, soglasje k prometu in obremenitvi nepremičnin, seznanitev in razporejanje bilančnega dobička družbe, imenovanje revizorja, potrjevanje letnega in strateškega načrta družbe.

### Organi vodenja in nadzora

Družbo vodi direktor mag. Alan Perc s štiri letnim mandatom (od 24.02.2017). Družbo nadzoruje nadzorni svet, ki so ga do 27.04.2017 sestavljali štirje predstavniki kapitala; predsednik Cveto Žalik in člani mag. Darko Kovačič, dr. Dejan Kos in Peter Kaube in dva predstavnika delavcev; namestnik predsednika Bojan Žerjal in član Marjan Mikl. Od 27.04.2017 sestavljajo nadzorni svet štirje predstavniki kapitala; predsednik Igor Marinšek in člani Kaja Medved, Milan Mikl, in Damir Orehovec in dva predstavnika delavcev; namestnik predsednika Bojan Žerjal in članica Vesna Slaviček. Mandat članom nadzornega sveta traja štiri leta. Nadzorni svet ni imenoval komisij.

Predsednik nadzornega sveta:

Igor Marinšek



Direktor:

Mag. Alan Perc



**ENERGETIKA  
MARIBOR**  
Javno podjetje Energetika Maribor d.o.o.  
Jadranska cesta 28, 2000 Maribor

## B. OPIS POSLOVNIH IN FINANČNIH TVEGANJ

### 1 POSLOVNA TVEGANJA

S tveganjem označujemo izpostavljenost nevarnosti, da nekaj izgubimo.

V podjetju smo izpostavljeni različnim vrstam tveganj, poslovnim in neposlovnim tveganjem. Na poslovna tveganja ima podjetje vpliv in ga zavestno prevzame ob začetku izvajanja določene poslovne dejavnosti. Na neposlovna tveganja (neželene spremembe v političnem, socialnem, ekonomskem in pravnem okolju) podjetje nima vpliva, čeprav vplivajo na poslovanje podjetja in na njegovo vrednost.

#### 1.1 CENA ZEMELJSKEGA PLINA

V letu 2018, še posebej v zadnjih mesecih leta 2018, smo bili soočeni z velikimi in nepredvidljivimi nihaji cene zemeljskega plina na borzah, predvsem s skokovitim trendom rasti. Glede na zelo zahtevno področje spremljanja cen in posledično odločitev v zvezi z nabavo zemeljskega plina bomo bodoča tveganja na področju cen zemeljskega plina in posledično za zagotavljanje konkurenčnosti daljinskega ogrevanja obvladovali tako, da bo pri izbiri dobavitelja, poleg njegove marže veliko težo imel ponujen model zagotavljanja rednega spremljanja trendov na področju cen in dobave zemeljskega plina, način odločanja glede možnosti časovnih zakupov določenih količin zemeljskega plina, finančne vzpodbude glede napovedovanja odjema zemeljskega plina, ponudba dodatnih finančnih vzpodbud za fleksibilnost odjema in porabe zemeljskega plina.

#### 1.2 PODPORA ELEKTRIČNI ENERGIJI, PROIZVEDENI IZ OBNOVLJIVIH VIROV ENERGIJE IN SOPROIZVODNJI TOPLLOTNE IN ELEKTRIČNE ENERGIJE

Na podlagi podporne sheme, ki je pričela veljati ob koncu leta 2016, smo obnovili skoraj vse naše kogeneracijske enote, zadnjo SPT E Pristan I načrtujemo obnoviti v letu 2019 (obnovo financira pridružena družba Moja energija), istočasno pa bomo vgradili še dodatno SPT E Pristan II, katero bo financiralo projektno podjetje Energija in okolje. Obstoječa podporna shema je pokazala določene pomanjkljivosti, na katere smo tudi opozorili pristojno ministrstvo. Še posebej si prizadevamo, da bi se podpore razširile poleg področja električne energije tudi na področje toplotne energije, še posebej na področje učinkovitega daljinskega ogrevanja, kar bi vključevalo vse tehnološke procese povezane z učinkovitostjo in fleksibilnosto obratovanja teh sistemov, torej tudi projekte vgradnje hranilnikov toplote, električnih kotlov,...

#### 1.3 UČINKOVITA IZRABA PROIZVODNIH VIROV IN DISTRIBUCIJSKEGA OMREŽJA

V več kot petintridesetih letih delovanja podjetja je le-to izgradilo skoraj 40 kilometrov vročevodnega omrežja in ustrezne vire za proizvodnjo toplote na način učinkovitega distribucijskega sistema, s katerim se oskrbujejo gospodinjstva in poslovni subjekti. Za nadaljnje izboljšanje konkurenčnosti podjetja izvajamo prizadevanja za čim učinkovitejšo proizvodnjo, modernizacijo in obnovo distribucijskega omrežja ter nadaljnje priključevanje novih odjemalcev.

Prav tukaj nas podpira tudi v letu 2014 sprejet Energetski zakon (EZ-1), ki prvič daje sistemom daljinskega ogrevanja veljavo in določene konkurenčne prednosti. Velika priložnost je tudi uresničevanje ukrepov za boljši zrak na podlagi Odloka o načrtu za kakovost zraka na območju Mestne občine Maribor. V pripravi je tudi Odlok o prioritetni uporabi energentov za ogrevanje na območju MOM, katerega je Energetska agencija za Podravje opredelila v akcijskem načrtu noveliranega Lokalnega energetskega koncepta.

#### 1.4 ZAKONSKI OKVIR EU, SLO IN LOKALNE SKUPNOSTI TER ZAVEZE ZA UČINKOVITO RABO ENERGIJE (URE) IN UVAJANJU OBNOVLJIVIH VIRIH ENERGIJE (OVE)

Energetika Maribor, kot okolju prijazno in družbeno odgovorno podjetje, se odziva na zahteve mednarodne skupnosti in domače zakonodaje ter v prihodnje načrtuje nadaljnje ukrepe na področju URE in uvajanju OVE v procese proizvodnje, prometa in za lastno rabo.

Obveze, ki jih je Republika Slovenija skladno z EU direktivami sprejela v okviru novega Energetskega zakona (EZ-1), nalagajo vsem proizvajalcem in distributerjem toplote 75% proizvodnje toplote iz visoko učinkovite proizvodnje (SPT), oz. 75% proizvodnje toplote iz kombinacije proizvodnje iz OVE in SPT. V Energetiki Maribor si sicer prizadevamo za izpolnitev teh zavez, zato načrtujemo izgradnjo hranilnikov toplote, zaradi možnosti povečanja proizvodnje toplote iz SPT in vgradnjo sončnih zbiralnikov na strehi objekta Energetike Maribor, ob ugodnih ekonomskih kazalnih načrtujemo izgradnjo kotla na lesno biomaso (do 5MW), hkrati pa apeliramo na pristojno ministrstvo, da v tem delu omili zahteve in jih prilagodi evropskim direktivam, tako da bo za izpolnitev te zaveze dovolj že doseganje vsaj 50% proizvodnje toplote iz kombinacije SPT in OVE oziroma odvečne toplote.

Za zmanjšanje poslovnih tveganj, čim širše in raznolike poslovne dejavnosti ter zaradi visoke stopnje odgovornosti do okolja, podjetje že izvaja vrsto aktivnosti pri pripravi potrebnih tehničnih predpisov za vpihovanje biometana v omrežje ZP, učinkovitem ravnanju in uporabi blata iz čistilnih naprav ter pri projektu »Krožno gospodarstvo«, posebej na področju energetske izrabe odpadkov.

Iz navedenega sledi, da v Energetiki Maribor pri svojem strateškem načrtovanju upoštevamo načrtano dolgoročno energetske politiko, ki temelji na evropskih in slovenskih strateških energetske, podnebne in okoljske usmeritvah. Za uresničitev načrtanih usmeritev pa obstaja določena stopnja tveganja, saj je potrebno ustrezno podporno okolje, ki pa je v pristojnosti Republike Slovenije oz. lokalne skupnosti. Na podlagi tega zavedanja in za zmanjšanje tveganja iz tega naslova se aktivno vključujemo v procese sprememb in dopolnitev zakonodaje in drugih vsebin, ki obravnavajo vsebine, pomembne za poslovanje našega podjetja. V ta namen tudi aktivno sodelujemo v Sekciji za daljinsko ogrevanje pri Energetski zbornici Slovenije, saj gre za iskanje sistemskih rešitev.

Za uspešnejše iskanje odgovorov, ki so vezani na razvojne strategije našega mesta, države in EU ter za zmanjšanje tveganj, smo v našem podjetju ustanovili razvojno-raziskovalno skupino za uresničitev kratkoročnih in razvojnih ciljev našega podjetja, skladno s Strateškim poslovnim načrtom podjetja.

## 2 PREMOŽENJSKA TVEGANJA

Z vidika premoženjskih tveganj je ključnega pomena obvladovanje strojeloma, to je tehnoloških in tehničnih okvar, poškodb in porušitev objektov in naprav. Ker so okvare, poškodbe in porušitve nepredvidljive, jih imamo ustrezno zavarovane. Za infrastrukturne objekte in naprave, ki so v lasti Mestne občine Maribor in jih imamo v najemu, je sklenitev ustreznega zavarovanja obveznost najemnika.

Za preprečitev oziroma zmanjšanje tveganj iz naslova strojeloma, izvajamo redna vzdrževalna dela, uporabljamo kakovostne in preverjene materiale in opremo.

### 3 FINANČNA TVEGANJA

Na osnovi določb Zakona o finančnem poslovanju, postopkih zaradi insolventnosti in prisilnem prenehanju (Uradni list RS, 126/2007) in dobre poslovne prakse zajema upravljanje tveganj:

- analizi tveganj; ugotavljanje (identifikacija) tveganj, opis tveganj in merjenje oziroma ocenjevanje tveganj.
- vrednotenje tveganj; ugotavljanje verjetnosti nastanka, ugotavljanja posledica, določitev stopenj tveganj in izdelava matrike tveganj.
- poročanje o tveganjih; obdobjna poročila o analizi in vrednotenju tveganj.
- sprejem odločitve; obdobjno ob poročanju o tveganjih.
- obvladovanje tveganj (npr. sprejem tveganja, izogibanje tveganju, prenos tveganja in ublažitev tveganja).
- spremljanje tveganj, vključno s poročanjem o tveganjih, ki jim je ali bi jim lahko bila družba izpostavljena pri svojem poslovanju.

V podjetju bomo v skladu z zastavljenimi strateškimi cilji za obdobje 2017-2020 namenili posebno pozornost naslednjim vrstam finančnih tveganj:

- kreditnem tveganju,
- obrestnem tveganju,
- inflacijskem tveganju,
- valutnem tveganju,
- obrestnemu tveganju in
- likvidnostnemu tveganju.

#### Vrsta finančnega tveganja: **KREDITNO TVEGANJE**

Opis finančnega tveganja: Kreditno tveganje predstavlja verjetnost nastanka izgube zaradi neizpolnitve pogodbenih obveznosti dolžnika.

Ukrep upravljanja finančnega tveganja: Redno in tekoče opominjanje nepravočasnih plačnikov.

Ocenjena stopnja tveganja: Srednje.

Pojasnilo: Po ocenah ECB najnovejši kazalniki zaupanja potrošnikov, ki ostajajo precej nad dolgoročnim povprečjem, kažejo na vztrajno rast potrošnje gospodinjstev v kratkoročnem obdobju, k čemur bo prispevalo tudi sedanje izboljševanje razmer na trgu dela. V letu 2018 smo na področju poslovanja z fizičnimi osebami spremljali upad kreditnega tveganja, medtem ko smo pri poslovanju s pravnimi osebami spremljamo dvig tveganja predvsem na račun neplačil poslovnih partnerjev v lasti Našega lastnika. Napoved za 2019 ne predvideva bistvene spremembe, zato ostaja ocena stopnja tveganja nespremenjena.

#### Vrsta finančnega tveganja: **INFLACIJSKO TVEGANJE**

Opis finančnega tveganja: Inflacijsko tveganje predstavlja tveganje nastanka izgube zaradi zmanjševanja kupne moči likvidnih sredstev.

Ukrep upravljanja finančnega tveganja: Redno in tekoče spremljanje gibanj napovedi in ukrepov centralnih bank, nalaganje presežka sredstev v bolj tvegane/donosne oblike.

Ocenjena stopnja tveganja: Nizko.

Pojasnilo: Ne glede na ekspanzivno monetarno politiko Evropske centralne banke, ki traja od marca 2016, makroekonomske projekcije za euro območje, ki so jih septembra 2018 pripravili

strokovnjaki Eurosistema, kažejo, da bo medletna rast inflacije v letu 2019 znašala 1,5%. Ciljana inflacija na raven 2%, kot jo napoveduje ECB, po sedanjih napovedih ne bo dosežena do 2020, kar pomeni nadaljevanje ekspanzivne monetarne politike. Napoved za 2019 ne predvideva bistvene spremembe, zato ostaja ocena stopnja tveganja nespremenjena.

Vrsta finančnega tveganja: **VALUTNO TVEGANJE**

Opis finančnega tveganja: Valutno tveganje pomeni nevarnost pred finančno izgubo zaradi sprememb vrednosti ene valute v primerjavi z drugo oz. valutnega tečaja.

Ukrep upravljanja finančnega tveganja: Spremljanje gibanj valutnih tečajev, spremljanje gibanj napovedi in ukrepov centralnih bank pomembnih svetovnih valut, terminske pogodbe za nakupe/prodaje valute.

Ocenjena stopnja tveganja: Nizko.

Pojasnilo: V letu 2018 se je povprečni devizni tečaj med ameriškim dolarjem in evrom znižal iz 1.1993 EUR/USD v začetku 2018 na 1,145 EUR/USD konec leta oz. za 4,5%. V letu 2019 se bo, po napovedih metodologiji ECB, povprečni devizni tečaj med ameriškim dolarjem in evrom v letu 2019 gibal okoli 1,18 USD za euro.

Vrsta finančnega tveganja: **OBRESTNO TVEGANJE**

Opis finančnega tveganja: Obrestno tveganje pomeni možnost izgube zaradi neugodnega gibanja obrestnih mer na trgu.

Ukrep upravljanja finančnega tveganja: Spremljanje gibanja EURIBOR na trgu, spremljanje napovedi in ukrepov ECB, spremljanje ponudb komercialnih bank.

Ocenjena stopnja tveganja: Srednje.

Pojasnilo: V letu 2018 se je 6-mesečni EURIBOR gibal v razponu od -0,271% v začetku leta do -0,238% ob koncu leta 2018, kar pomeni minimalno znižanje že tako negativne temeljne obrestne mere. Po metodologiji ECB, ki temelji na kratkoročnih obrestnih merah, ki se merijo s 3-mesečno obrestno mero EURIBOR in tržnih pričakovanjih, ki pa so izpeljana iz obrestnih mer terminskih pogodb, je napovedana povprečna raven kratkoročnih obrestnih mer -0,1% v letu 2019. Tržna pričakovanja glede nominalne donosnosti 10-letnih državnih obveznic v euro območju kažejo na povprečno raven v višini 1,6% v letu 2019. Napoved za 2019 ne predvideva bistvene spremembe, zato ostaja ocenjena stopnja tveganja nespremenjena.

Vrsta finančnega tveganja: **LIKVIDNOSTNO TVEGANJE**

Opis finančnega tveganja: Primanjkljaj likvidnih sredstev za tekoče poravnavanje obveznosti

Ukrep upravljanja finančnega tveganja: Kvalitetno planiranje denarnih izdatkov in prejemkov, pridobitev začasnih virov likvidnih sredstev, dosledno uresničevanje ukrepov na področju kreditnega tveganja.

Ocenjena stopnja tveganja: Srednje.

Sposobnost naše družbe za tekoče poravnavanje obveznosti ocenjujemo v 2018 kot dobro, saj družba tekoče poplačuje svoje obveznosti. Glede na ekspanzivno monetarno politiko ECB se tudi v letu 2019 ne predvideva bistvene spremembe v zagotavljanju potrebne likvidnosti, zato ostaja ocenjena stopnja tveganja nespremenjena. Napoved v letu 2019, glede na proračunske predloge Mestna občine Maribor, spreminja oceno iz srednje v visoko, znižanje bo mogoče izključno z zadolževanjem tekoče obveznosti.

## C. RAČUNOVODSKO POROČILO

### 1 UVOD

#### **Računovodsko poročilo sestavljajo:**

- 1) Bilanca stanja
- 2) Izkaz poslovnega izida
- 3) Izkaz drugega vseobsegajočega donosa
- 4) Izkaz denarnih tokov
- 5) Izkaz gibanja kapitala
- 6) Priloge s pojasnili k izkazom
- 7) Podbilanca stanja in podizkaza poslovnega izida in denarnega toka na osnovi 301. in 305. člena Energetskega zakona (EZ-1)

#### **Podlage za sestavo računovodskih izkazov**

Računovodski izkazi v tem poročilu so sestavljeni po določilih Zakona o gospodarskih družbah (ZGD-1, Uradni list RS, št. 42/06 s spremembami) in na osnovi Slovenskih računovodskih standardov (2016) (SRS, Uradni list RS, št. 98/2015, ki jih je izdal Slovenski inštitut za revizijo in so v veljavi od 18.12.2015, ter se uporabljajo od 1.1.2016.

Podatki v računovodskih izkazih temeljijo na knjigovodskih listinah in poslovnih knjigah, vodenih v skladu s Slovenskimi računovodskimi standardi (v nadaljevanju SRS).

Pri pripravi so upoštevane temeljne računovodske predpostavke: časovna neomejenost poslovanja, dosledna stanovitnost in nastanek poslovnega dogodka.

Kakovostne značilnosti računovodskih izkazov in s tem tudi celotnega računovodenja so predvsem razumljivost, ustreznost, zanesljivost in primerljivost.

Pri računovodskih usmeritvah so upoštevana osnovna računovodska načela: previdnost, prednost vsebine pred obliko in pomembnost.

Poslovno leto je enako koledarskemu letu.

Smo srednje velika družba in izpolnjujemo vsa tri merila za srednje veliko družbo: čiste prihodke od prodaje, vrednost aktive in povprečno število zaposlenih. V skladu s 5. odstavkom 56. člena veljavnega ZGD-1, družba skupaj z odvisno in pridruženima družbama ne dosega meril 250 zaposlenih, 48 mio EUR čisti prihodkov od prodaje in 24 mio EUR aktive.

Računovodski izkazi in pojasnilne tabele so sestavljeni v EUR, razen kjer je drugače navedeno.

## 2 RAČUNOVODSKI IZKAZI

### 2.1 BILANCA STANJA

Tabela 18: Bilanca stanja na dan 31.12.2018 (v EUR)

SREDSTVA		31.12.2018	31.12.2017
		8.779.080	7.022.603
<b>A.</b>	<b>DOLGOROČNA SREDSTVA</b>	<b>4.391.469</b>	<b>4.400.205</b>
I.	Neopredmetena sredstva in dolgoročne aktivne časovne razmejitve	60.295	52.511
1.	Dolgoročne premoženjske pravice	45.131	51.493
2.	Dobro ime	0	0
3.	Predujmi za neopredmetena dolgoročna sredstva	0	0
4.	Dolgoročno odloženi stroški razvijanja	15.164	1.018
5.	Druge dolgoročne aktivne časovne razmejitve	0	0
II.	Opredmetena osnovna sredstva	2.655.007	2.675.528
1.	Zemljišča in zgradbe	1.322.395	1.266.158
	a) Zemljišča	181.976	181.976
	b) Zgradbe	1.140.420	1.084.182
2.	Proizvajalne naprave in stroji	1.194.602	1.344.063
3.	Druge naprave in oprema	2.500	0
4.	Opredmetena osnovna sredstva, ki se pridobivajo	135.510	65.308
	a) Opredmetena osnovna sredstva v gradnji in izdelavi	135.510	65.308
	b) Predujmi za pridobitev opredmetenih osnovnih sredstev	0	0
III.	Naložbene nepremičnine	0	0
IV.	Dolgoročne finančne naložbe	1.670.127	1.670.127
1.	Dolgoročne finančne naložbe, razen posojil	1.670.127	1.670.127
	a) Delnice in deleži v družbah v skupini	795.000	795.000
	b) Delnice in deleži v pridruženih družbah	56.729	56.729
	c) Druge delnice in deleži	818.398	818.398
	č) Druge dolgoročne finančne naložbe	0	0
2.	Dolgoročna posojila	0	0
	a) Dolgoročna posojila družbam v skupini	0	0
	b) Dolgoročna posojila drugim	0	0
	c) Dolgoročno nevplačani vpoklicani kapital	0	0
V.	Dolgoročne poslovne terjatve	6.040	2.040
1.	Dolgoročne poslovne terjatve do družb v skupini	0	0
2.	Dolgoročne poslovne terjatve do kupcev	0	0
3.	Dolgoročne poslovne terjatve do drugih	6.040	2.040
VI.	Odložene terjatve za davek	0	0
<b>B.</b>	<b>KRATKOROČNA SREDSTVA</b>	<b>4.385.232</b>	<b>2.611.118</b>
I.	Sredstva (skupine za odtujitev) za prodajo	0	0
II.	Zaloge	104.401	81.251
1.	Material	103.715	81.251
2.	Nedokončana proizvodnja	0	0
3.	Proizvodi in trgovsko blago	0	0
4.	Predujmi za zaloge	686	0
III.	Kratkoročne finančne naložbe	0	0
1.	Kratkoročne finančne naložbe, razen posojil	0	0
	a) Delnice in deleži v družbah v skupini	0	0
	b) Druge delnice in deleži	0	0
	c) Druge kratkoročne finančne naložbe	0	0
2.	Kratkoročna posojila	0	0
	a) Kratkoročna posojila družbam v skupini	0	0
	b) Kratkoročna posojila drugim	0	0
	c) Kratkoročno nevplačani vpoklicani kapital	0	0
IV.	Kratkoročne poslovne terjatve	4.126.804	2.380.603
1.	Kratkoročne poslovne terjatve do družb v skupini	1.331.968	16.024
2.	Kratkoročne poslovne terjatve do kupcev	2.474.760	2.068.895
3.	Kratkoročne poslovne terjatve do drugih	320.076	295.685
V.	Denarna sredstva	154.028	149.263
<b>C.</b>	<b>KRATKOROČNE AKTIVNE ČASOVNE RAZMEJITVE</b>	<b>2.379</b>	<b>11.280</b>
<b>ZABILANČNA EVIDENCA</b>		<b>13.753.730</b>	<b>13.541.006</b>



	31.12.2018	31.12.2017
<b>OBVEZNOSTI DO VIROV SREDSTEV</b>	<b>8.779.080</b>	<b>7.022.603</b>
<b>A. KAPITAL</b>	<b>5.785.057</b>	<b>4.665.291</b>
I. Vpoklicani kapital	1.011.100	1.011.100
1. Osnovni kapital	1.011.100	1.011.100
2. Nvpoklicani kapital (kot odbitna postavka)	0	0
II. Kapitalske rezerve	375.525	375.525
III. Rezerve iz dobička	3.159.242	2.538.373
1. Zakonske rezerve	101.110	101.110
2. Rezerve za lastne delnice in lastne poslovne deleže	0	0
3. Lastne delnice in lastni poslovni deleži (kot odbitna postavka)	0	0
4. Statutarne rezerve	0	0
5. Druge rezerve iz dobička	3.058.132	2.437.263
IV. Rezerve nastale zaradi vrednotenja po poštenu vrednosti (aktuarski dobički in izg	-75.317	-80.575
V. Preneseni čisti poslovni izid	0	0
VI. Čisti poslovni izid poslovnega leta	1.314.507	820.869
<b>B. REZERVACIJE IN DOLGOROČNE PASIVNE ČASOVNE RAZMEJITVE</b>	<b>309.119</b>	<b>308.560</b>
1. Rezervacije za pokojnine in podobne obveznosti	276.612	270.331
2. Druge rezervacije	0	0
3. Dolgoročne pasivne časovne razmejitev (emisijski kup)	32.507	38.229
<b>C. DOLGOROČNE OBVEZNOSTI</b>	<b>6.577</b>	<b>10.113</b>
I. Dolgoročne finančne obveznosti	6.577	10.113
1. Dolgoročne finančne obveznosti do družb v skupini	0	0
2. Dolgoročne finančne obveznosti do bank	0	0
3. Dolgoročne finančne obveznosti na podlagi obveznic	0	0
4. Druge dolgoročne finančne obveznosti	6.577	10.113
II. Dolgoročne poslovne obveznosti	0	0
1. Dolgoročne poslovne obveznosti do družb v skupini	0	0
2. Dolgoročne poslovne obveznosti do dobaviteljev	0	0
3. Dolgoročne menične obveznosti	0	0
4. Dolgoročne poslovne obveznosti na podlagi predujmov	0	0
5. Druge dolgoročne poslovne obveznosti	0	0
III. Odložene obveznosti za davek	0	0
<b>Č. KRATKOROČNE OBVEZNOSTI</b>	<b>2.678.327</b>	<b>2.038.640</b>
I. Obveznosti, vključene v skupine za odtujitev	0	0
II. Kratkoročne finančne obveznosti	7.313	7.328
1. Kratkoročne finančne obveznosti do družb v skupini	0	0
2. Kratkoročne finančne obveznosti do bank	0	0
3. Kratkoročne finančne obveznosti na podlagi obveznic	0	0
4. Druge kratkoročne finančne obveznosti	7.313	7.328
III. Kratkoročne poslovne obveznosti	2.671.014	2.031.311
1. Kratkoročne poslovne obveznosti do družb v skupini	238.442	80.051
2. Kratkoročne poslovne obveznosti do dobaviteljev	1.866.219	1.634.333
3. Kratkoročne menične obveznosti	0	0
4. Kratkoročne poslovne obveznosti na podlagi predujmov	0	0
5. Druge kratkoročne poslovne obveznosti	566.353	316.928
<b>D. KRATKOROČNE PASIVNE ČASOVNE RAZMEJITVE</b>	<b>0</b>	<b>0</b>
<b>ZABILANČNA EVIDENCA</b>	<b>13.753.730</b>	<b>13.541.006</b>

## 2.2 IZKAZ POSLOVNEGA IZIDA

Tabela 19: Izkaz poslovnega izida v obdobju od 01.01.2018 do 31.12.2018 (v EUR)

	2018	2017	Indeks 18/76
1. Čisti prihodki od prodaje	9.961.919	8.525.726	117
Opravljanje GJS proizvodnja in distribucija toplote	8.306.737	6.683.588	124
Opravljanje drugih dejavnosti	1.655.182	1.842.138	90
2. Sprememba vrednosti zalog proizvodov in nedokončane proizvodnje	0	0	0
3. Usredstveni lastni proizvodi in lastne storitve	0	0	0
4. Drugi poslovni prihodki (s prevrednotovalnimi poslovnimi prihodki)	247.381	318.570	78
5. Stroški blaga, materiala in storitev	-7.499.345	-6.553.189	114
Nabavna vrednost prodanih blaga in materiala ter stroški porabljenega materiala	-5.124.826	-4.444.797	115
Stroški storitev	-2.374.519	-2.108.392	113
6. Stroški dela	-2.060.645	-1.906.572	108
Stroški plač	-1.508.363	-1.424.761	106
Stroški socialnih zavarovanj	-283.155	-270.824	105
od tega stroški pokojninskih zavarovanj	-37.819	-36.846	103
Drugi stroški dela	-269.128	-210.987	128
7. Odpisi vrednosti	-443.523	-303.959	146
Amortizacija	-255.442	-174.284	147
Prevrednotovalni poslovni odhodki pri neopredmetenih dolgoročnih sredstvih in opredmetenih osnovnih sredstvih	-49	0	
Prevrednotovalni poslovni odhodki pri obratnih sredstvih	-188.031	-129.675	145
8. Drugi poslovni odhodki	-49.870	-60.701	82
9. Finančni prihodki iz deležev	1.330.657	1.108.000	120
Finančni prihodki iz deležev v družbah v skupini	1.330.657	1.050.000	0
Finančni prihodki iz deležev v pridruženih družbah	0	58.000	0
10. Finančni prihodki iz danih posojil	0	0	0
Finančni prihodki iz posojil, danih družbam v skupini	0	0	0
Finančni prihodki iz posojil, danih drugim	0	0	0
11. Finančni prihodki iz poslovnih terjatev	58.602	104.756	56
Finančni prihodki iz poslovnih terjatev do družb v skupini	0	0	0
Finančni prihodki iz poslovnih terjatev do drugih	58.602	104.756	56
12. Finančni odhodki iz oslabitve in odpisov finančnih naložb	0	0	0
13. Finančni odhodki iz finančnih obveznosti	-4.438	-10.984	40
Finančni odhodki iz posojil, prejetih od družb v skupini	-1.677	-2.031	83
Finančni odhodki iz posojil, prejetih od bank	0	-96	0
Finančni odhodki iz izdanih obveznic	0	0	0
Finančni odhodki iz drugih finančnih obveznosti	-2.761	-8.857	31
14. Finančni odhodki iz poslovnih obveznosti	-3.528	-1.173	301
Finančni odhodki iz poslovnih obveznosti do družb v skupini	0	0	0
Finančni odhodki iz obveznosti do dobaviteljev in meničnih obveznosti	-3.049	-508	600
Finančni odhodki iz drugih poslovnih obveznosti	-478	-665	0
15. Drugi prihodki	52.941	33.682	157
16. Drugi odhodki	-101.013	-73.813	137
17. Davek iz dobička	-171.851	0	0
18. Odloženi davki	0	-351.453	-
19. ČISTI POSLOVNI IZID OBRAČUNSKEGA OBDOBJA	1.317.288	828.890	159

## 2.3 IZKAZ DRUGEGA VSEOBSEGAJOČEGA DONOSA

Tabela 20: Izkaz drugega vseobsegajočega donosa za leto 2018 (v EUR)

	2018	2017
19. Čisti poslovni izid obračunskega obdobja	1.317.288	828.890
20. Sprememba presežka iz prevrednotenja neopredmetenih sredstev in opredmetenih osnovnih sredstev	0	0
21. Spremembe presežka iz prevrednotenja finančnih sredstev razpoložljivih za prodajo	0	0
22. Dobički in izgube, ki izhajajo iz prevedbe računovodskih izkazov podjetij v tujini	0	0
23. Druge sestavine vseobsegajočega donosa	2.477	-16.347
24. CELOTEN VSEOBSEGAJOČI DONOS	1.319.765	812.543

## 2.4 IZKAZ DENARNIH TOKOV

Tabela 21: Izkaz denarnih tokov od 01.01.2018 do 31.12.2018 (v EUR)

	2018	2017
<b>A. DENARNI TOKOVI PRI POSLOVANJU</b>		
<b>a</b> Postavke izkaza poslovnega izida	<b>229.055</b>	<b>180.381</b>
Poslovni prihodki (razen za prevrednotenje) in finančni prihodki iz poslovnih terjatev	10.095.239	8.665.591
Poslovni odhodki brez amortizacije (razen za prevrednotenje) in finančni odhodki iz poslovnih obveznosti	-9.694.334	-8.487.520
Davki iz dobička in drugi davki, ki niso zajeti v poslovnih odhodkih	-171.851	2.309
<b>b</b> Spremembe čistih obratnih sredstev (in časovnih razmejitev, rezervacij ter odloženih terjatev in obveznosti za davek) poslovnih postavk bilance stanja	<b>224.211</b>	<b>86.697</b>
Začetne manj končne poslovne terjatve	-382.907	-126.206
Začetne manj končne aktivne kratkoročne časovne razmejitve	8.901	-364
Začetne manj končne odložene terjatve za davek	0	0
Začetna manj končna sredstva (skupine za odtujitev) za prodajo	0	0
Začetne manj končne zaloge	-27.460	27.137
Končni manj začetni poslovni dolgovi	640.002	198.652
Končne manj začetne pasivne časovne razmejitve in rezervacije	-14.326	-12.523
Končne manj začetne odložene obveznosti za davek	0	0
<b>c</b> Prebitek prejemkov (izdatkov) pri poslovanju (a+b)	<b>453.266</b>	<b>267.078</b>
<b>B. DENARNI TOKOVI PRI NALOŽBENJU</b>		
<b>a</b> Prejemki pri naložbenju	<b>64</b>	<b>1.108.918</b>
Prejemki od dobljenih obresti in deležev v dobičku drugih, ki se nanašajo na naložbenje	0	1.106.454
Prejemki od odtujitve neopredmetenih sredstev	0	0
Prejemki od odtujitve opredmetenih osnovnih sredstev	64	50
Prejemki od odtujitve naložbenih nepremičnin	0	0
Prejemki od odtujitve dolgoročnih finančnih naložb	0	2.415
Prejemki od odtujitve kratkoročnih finančnih naložb	0	0
<b>b</b> Izdatki pri naložbenju	<b>-241.019</b>	<b>-1.238.160</b>
Izdatki za pridobitev neopredmetnih sredstev	-6.902	-8.168
Izdatki za pridobitev opredmetenih osnovnih sredstev	-234.117	-1.219.992
Izdatki za pridobitev naložbenih nepremičnin	0	0
Izdatki za pridobitev dolgoročnih finančnih naložb	0	-10.000
Izdatki za pridobitev kratkoročnih finančnih naložb	0	0
<b>c</b> Prebitek prejemkov (izdatkov) pri naložbenju (a+b)	<b>-240.955</b>	<b>-129.242</b>
<b>C. DENARNI TOKOVI PRI FINANCIRANJU</b>		
<b>a</b> Prejemki pri financiranju	<b>650.000</b>	<b>654.291</b>
Prejemki od vplačanega kapitala	0	0
Prejemki od povečanja dolgoročnih finančnih obveznosti	0	0
Prejemki od povečanja kratkoročnih finančnih obveznosti	650.000	654.291
<b>b</b> Izdatki pri financiranju	<b>-857.546</b>	<b>-771.293</b>
Izdatki za dane obresti, ki se nanašajo na financiranje	-4.438	-2.127
Izdatki za vračila kapitala	0	0
Izdatki za odplačila dolgoročnih finančnih obveznosti	0	-3.905
Izdatki za odplačila kratkoročnih finančnih obveznosti	-653.108	-665.261
Izdatki za izplačila dividend in drugih deležev v dobičku	-200.000	-100.000
<b>c</b> Prebitek prejemkov (izdatkov) pri financiranju (a+b)	<b>-207.546</b>	<b>-117.002</b>
<b>Č. KONČNO STANJE DENARNIH SREDSTEV (x+y)</b>	<b>154.028</b>	<b>149.263</b>
<b>x</b> Denarni izid v obdobju (Ac+Bc+Cc)	<b>4.765</b>	<b>20.834</b>
<b>y</b> Začetno stanje denarnih sredstev	<b>149.263</b>	<b>128.429</b>

## 2.5 IZKAZ GIBANJA KAPITALA

Tabela 22: Izkaz gibanja kapitala za leto 2018

IZKAZ GIBANJA KAPITALA 2018	Vpoklicani kapital		Rezerve iz dobička				Rezerve nastale zaradi vrednotenja po pošteni vrednosti	Preneseni čisti poslovni izid leta			Skupaj
	Osnovni kapital	Kapitalske rezerve	Zakonske rezerve		Druge rezerve iz dobička	Preneseni čisti dobiček		Prenesena čista izguba	Čisti dobiček poslovnega leta		
			III/1	III/5						VI/1	
A1 Stanje konec prejšnjega poročevalskega obdobja 31.12.2017	1.011.100	375.525	101.110	2.437.263	-80.575	0	0	820.869	4.665.292		
a Prilagoditve za nazaj	0	0	0	0	0	0	0	0	0		
A2 Začetno stanje poročevalskega obdobja 01.01.2018	1.011.100	375.525	101.110	2.437.263	-80.575	0	0	820.869	4.665.292		
B1 Sprememba lastniškega kapitala-transakcije z lastniki	0	0	0	0	0	-200.000	0	0	-200.000		
g) Izplačilo dividend (izplačilo dobička lastniku)	0	0	0	0	0	-200.000	0	0	-200.000		
B2 Celotni vseobsegajoči donos poročevalskega obdobja	0	0	0	0	5.258	0	-2.781	1.317.288	1.319.765		
a) Vnos čistega poslovnega izida poročevalskega obdobja	0	0	0	0	0	0	0	1.317.288	1.317.288		
d) Druge sestavine vseobsegajočega donosa poročevalskega obdobja	0	0	0	0	5.258	0	-2.781	0	2.477		
B3 Premiki v kapitalu	0	0	0	620.869	0	200.000	2.781	-823.650	0		
a) Razporeditev preostalega dela čistega dobička primerjalnega obdobja na druge sestavine kapitala	0	0	0	0	0	820.869	0	-820.869	0		
b) Razporeditev dela čistega dobička poročevalskega obdobja na druge sestavine kapitala po sklepu organov vodenja in nadzornega sveta	0	0	0	0	0	0	0	0	0		
c) Razporeditev dela čistega dobička za oblikovanje dodatnih rezerv po sklepu ustanovitelja	0	0	0	620.869	0	-620.869	0	0	0		
c) Poravnava izgube kot odbitne sestavine kapitala	0	0	0	0	0	0	2.781	-2.781	0		
f) Druge spremembe v kapitalu-poraba dela aktuarske izgube pri izplačilu odpravnin	0	0	0	0	0	0	0	0	0		
C. Končno stanje 31.12.2018	1.011.100	375.525	101.110	3.058.132	-75.317	0	0	1.314.507	5.785.057		
BILANČNI DOBIČEK / IZGUBA						0	0	1.314.507	1.314.507		

Tabela 23: Izkaz gibanja kapitala za leto 2017

IZKAZ GIBANJA KAPITALA 2017	Vpoklicani kapital		Rezerve iz dobička				Rezerve nastale zaradi vrednotenja po pošteni vrednosti	Preneseni čisti poslovni izid leta			Skupaj
	Osnovni kapital	Kapitalske rezerve	Zakonske rezerve		Druge rezerve iz dobička	Preneseni čisti dobiček		Prenesena čista izguba	Čisti dobiček poslovnega leta		
			III/1	III/5						VI/1	
A1 Stanje konec prejšnjega poročevalskega obdobja 31.12.2016	1.011.100	375.525	101.110	2.199.467	-64.228	0	-3.430	341.226	3.960.769		
a Prilagoditve za nazaj	0	0	0	0	0	0	0	0	0		
A2 Začetno stanje poročevalskega obdobja 01.01.2017	1.011.100	375.525	101.110	2.199.467	-64.228	0	-3.430	341.226	3.960.769		
B1 Sprememba lastniškega kapitala-transakcije z lastniki	0	0	0	0	0	-100.000	0	0	-100.000		
g) Izplačilo dividend (izplačilo dobička lastniku)	0	0	0	0	0	-100.000	0	0	-100.000		
B2 Celotni vseobsegajoči donos poročevalskega obdobja	0	0	0	0	-16.347	0	0	828.890	812.544		
a) Vnos čistega poslovnega izida poročevalskega obdobja	0	0	0	0	0	0	0	828.890	828.890		
d) Druge sestavine vseobsegajočega donosa poročevalskega obdobja	0	0	0	0	-16.347	0	0	0	-16.347		
B3 Premiki v kapitalu	0	0	0	237.796	0	100.000	3.430	-349.248	-8.021		
a) Razporeditev preostalega dela čistega dobička primerjalnega obdobja na druge sestavine kapitala	0	0	0	0	0	341.226	0	-341.226	0		
b) Razporeditev dela čistega dobička poročevalskega obdobja na druge sestavine kapitala po sklepu organov vodenja in nadzornega sveta	0	0	0	0	0	-3.430	3.430	0	0		
c) Razporeditev dela čistega dobička za oblikovanje dodatnih rezerv po sklepu ustanovitelja	0	0	0	237.796	0	-237.796	0	0	0		
c) Poravnava izgube kot odbitne sestavine kapitala	0	0	0	0	0	0	8.022	-8.022	0		
f) Druge spremembe v kapitalu-poraba dela aktuarske izgube pri izplačilu odpravnin	0	0	0	0	0	0	-8.022	0	-8.022		
C. Končno stanje 31.12.2017	1.011.100	375.525	101.110	2.437.263	-80.575	0	0	820.869	4.665.292		
BILANČNI DOBIČEK / IZGUBA						0	0	820.869	820.869		

## 3 POJASNILA K IZKAZOM V SKLADU Z ZAHTEVAMI ZAKONA O GOSPODARSKIH DRUŽBAH

### 3.1 UPORABLJENE METODE

Pri izkazovanju in vrednotenju postavk v računovodskih izkazih smo upoštevali Pravilnik o računovodstvu.

Pri vrednotenju opredmetenih osnovnih sredstev, dolgoročnih neopredmetenih sredstev ter naložbenih nepremičnin smo se odločili za metodo nabavne vrednosti.

Pri terjatvah do kupcev se oblikujejo ob izstavitvi izvršilnih predlogov prevrednotovalni poslovni odhodki zaradi oslabitve vrednosti kratkoročnih terjatev.

Navedeno je v skladu s Pravilnikom o računovodstvu.

Vsa plačila po izstavljenih izvršbah prikažemo kot prevrednotovalne poslovne prihodke (drugi prihodki povezani s poslovnimi učinki).

### 3.2 SKUPINA ENERGETIKA MARIBOR

Energetika Maribor d.o.o. kot obvladujoča družba tvori skupino z:

- odvisno družbo Energija in okolje d.o.o., Jadranska cesta 28, 2000 Maribor, 100% delež, in njeno odvisno družbo Energy and Environment kft, Falk Miksa utca 22, 1055 Budimpešta, Madžarska,
- pridruženim podjetjem Moja energija d.o.o. Jadranska cesta 28, 2000 Maribor, 33,33% delež in
- pridruženim podjetjem Nipa d.o.o., Zagrebška cesta 37, 2000 Maribor, 48,91% delež.

Konsolidirano letno poročilo obvladujoča družba Energetika Maribor d.o.o. ne sestavlja, saj v skladu s 5. odstavkom 56. člena veljavnega ZGD-1, družba skupaj z odvisno in pridruženima družbama ne dosega meril iz 55. člena ZGD-1. V skladu z navedenimi merili sodimo med srednje družbe.

#### **Moja energija d.o.o.**

V letu 2005 je pričela poslovati povezana družba Moja energija d.o.o. s sedežem na Jadranski 28, Maribor. Energetika Maribor d.o.o. je soustanovitelj s tretjinskim deležem (33,3 %) skupaj s Plinarno Maribor d.d. in Elektrom Maribor d.d.. Družba je bila ustanovljena za namen sočasne proizvodnje toplote in elektrike.

Po revidiranih računovodskih izkazih je družba poslovno leto 2018 zaključila s čisto izgubo v znesku 88.995 EUR in kapitalom 2.678.283 EUR. Primerjava nabavne vrednosti in knjigovodske vrednosti 33,33% deleža Energetike Maribor d.o.o. za leto 2018 razkrije razmerje 41.729 EUR napram 892.673 EUR, kar predstavlja 23,39-kratno povečanje vrednosti izvirne naložbe.

## Energija in okolje d.o.o.

Podjetje Energija in okolje d.o.o. je v letu 2018 po revidiranih računovodskih izkazih ustvarilo čisti dobiček v znesku 651.935 EUR. Ustvarjeni čisti dobiček ostaja nerazporejen, o razporeditvi bo odločala skupščina. Celotni kapital družbe je izkazan v znesku 2.286.653 EUR. Primerjava nabavne vrednosti in knjigovodske vrednosti 100,00% deleža Energetike Maribor d.o.o. za leto 2018 razkrije razmerje 795.000 EUR napram 2.286.653 EUR, kar predstavlja 2,88 kratno povečanje vrednosti izvirne naložbe. Podjetje Energy and Environment kft je v letu 2018 po nerevidiranih računovodskih izkazih ustvarilo čisto izgubo 8.769 EUR, celotni kapital znaša 9,25 EUR.

V letu 2013 je bilo ustanovljeno projektno podjetje Energija in okolje d.o.o. v sto odstotni (100%) lasti Energetike Maribor d.o.o., Jadranska 28, 2000 Maribor, v katero je bil s strani Energetike Maribor d.o.o. dan osnovni vložek v vrednosti 370.000 EUR. Na podlagi sklepa 3. izredne seje Nadzornega sveta Javnega podjetja Energetike Maribor z dne 5.12.2014 je Energetika Maribor d.o.o. v letu 2015 s stvarnim vložkom v vrednosti 425.000 EUR, to je z zemljiščem na Preradovičevi ulici na Studencih, dokapitalizirala družbo Energija in okolje d.o.o., s čemer je dala pogoje za financiranje projektne, tehnične, ekonomske in investicijske dokumentacije projekta »Energetski objekt«. S sklenitvijo Pogodbe o izročitvi stvarnega vložka (SV 247/2015) med Energetiko Maribor in podjetjem Energija in Okolje d.o.o. se je izrecno in nepogojno dovoljevalo, da se pri nepremičninah parcela št. 2396/6, 2397/4 ter 2397/6 k.o 660 – STUDENCI vknjiži lastninska pravica za družbo Energija in okolje d.o.o. Vknjižba lastninske pravice pri prej omenjenih nepremičninah je začela učinkovati z dnem 12.03.2015 s sklepom Okrajnega sodišča v Cerknici (Dn 54412/2015). Osnovni kapital družbe Energija in okolje d.o.o. tako znaša 795.000 EUR. Dne 28.3.2013 se je na podlagi Pogodbe o ustanovitvi stavbne pravice vknjižila stavbna pravica za gradnjo objekta za SPTE (sočasna proizvodnja toplote in elektrike) izključno nad zemljiščem parc. št. 1979/1 k.o. Spodnje Radvanje, za dobo 50 let od obojestranskega podpisa pogodbe, v korist Energije in okolje d.o.o., matična št: 6335055, s sedežem na Jadranski cesti 28 v Mariboru. Nadomestilo za odplačno stavbno pravico je določeno v Aneksu k Pogodbi o ustanovitvi stavbne pravice in znaša 2,65 EUR/m<sup>2</sup> površine pod objektom mesečno (brez DDV). Iz zemljiške knjige (katastra) je razvidno, da površina pod objektom meri 164 m<sup>2</sup>. Skupni mesečni znesek nadomestila je 434,6 EUR/mesec (brez DDV).

Na podlagi pogodbe o ustanovitvi služnostne pravice z dne 20.6.2013, se je pri nepremičnini ID znak 678-1979/1-0 in 1979/5-0, vknjižila služnostna pravica. Na osnovi zahteve poslovne banke Sparkasse d. d., matična št: 2211254, Cesta v Kleče 15, 1000 Ljubljana, se za zavarovanje odobrenega kredita za postavitvev STPE družbeniku z zaporedno št: 742901-Javno podjetje Energetika Maribor d.o.o. vpiše zastavna pravica na poslovnem deležu družbe Energija in okolje d.o.o. (na podlagi notarskega zapisa notarke Ines Bukovič iz Maribora). Zastavna pravica na poslovnem deležu je vpisana v sodnem registru pod Opr. št. SV 1410/2013 z dne 21.11.2013 z zaznamkom neposredne izvršljivosti citiranega notarskega zapisa za terjatev upnice v znesku 1.433.000 EUR s pripadki-obrestna mera je sestavljena iz seštevka veljavnega 6-mesečnega Euribor-ja in pribitka 3,90 %, ki je bil v letu 2018 znižan na 1,875 % Rok vračila terjatve je dne 3.5.2024, oziroma takoj, če se izpolnijo pogoji iz kreditne pogodbe, potrjene v notarskem zapisu.

## **Nipa d.o.o.**

Podjetje Nipa d.o.o. se pretežno ukvarja z organiziranjem prireditev in najemno dejavnostjo in je v letu 2018 doseglo poslovni izid (čisti dobiček) v višini 8.005,51 EUR in na dan 31.12.2018 po nerevidiranih računovodskih izkazih imelo za 68.169 EUR kapitala. Primerjava nabavne vrednosti in knjigovodske vrednosti 48,909% deleža Energetike Maribor d.o.o. za leto 2018 razkrije razmerje 15.000 EUR napram 68.169 EUR in znaša 4,54 kratnik nabavne vrednosti naše naložbe.

### **3.3 RAZČLENITEV ČISTIH PRIHODKOV OD PRODAJE**

V skladu z Odlokom o ustanovitvi Javnega podjetja Energetika Maribor d.o.o., je kot gospodarska javna služba navedena oskrba s paro in vročo vodo (vrsta dejavnosti po SKD 35.300).

V skladu z navedenim smo razčlenili čiste prihodke od prodaje v pojasnilih k izkazu poslovnega izida na:

- prihodke od opravljanja gospodarske javne službe in
- prihodke od opravljanja drugih dejavnosti.

Prihodke pridobivamo izključno na slovenskem trgu.

### **3.4 KAPITALSKE REZERVE**

Kapitalske rezerve so izkazane na podlagi odprave splošnega prevrednotovalnega popravka kapitala (splošni prevrednotovalni popravek osnovnega kapitala kot sestavina kapitala po SRS 2001 je bil po SRS 2006 preategoriziran v kapitalske rezerve).

### **3.5 PREJEMKI ZA OPRAVLJANJE NALOG V DRUŽBI**

Skupni znesek vseh prejemkov, ki so jih za opravljanje nalog v družbi v letu 2018 prejeli:

- direktor podjetja bruto znesek 88.271,11 EUR.
- člani nadzornega sveta skupaj bruto znesek 9.095,54 EUR.

## 4 POJASNILA K IZKAZOM V SKLADU S SLOVENSKIMI RAČUNOVODSKIMI STANDARDI (SRS) TER PRAVILNIKOM O RAČUNOVODSTVU

### 4.1 POJASNILA POSTAVK V BILANCI STANJA

#### Splošno

Bilanca stanja prikazuje stanje sredstev (premoženja - aktiva) in obveznosti do njihovih virov (obveznosti - pasiva) ob koncu poslovnega leta. Oblika bilance stanja je določena v SRS 20.4.

Od leta 2010 prikazujemo v zabilančni evidenci bilance stanja javne infrastrukturne objekte in naprave, ki so v lasti Mestne občine Maribor, za katere plačujemo mesečno najemnino v znesku mesečne amortizacije omenjenih sredstev po Pogodbi o najemu, uporabi in vzdrževanju javne infrastrukture skladno s SRS 32 Računovodske rešitve za izvajalce gospodarskih javnih služb.

### 4.2 RAZČLENITEV POSTAVK V BILANCI STANJA

#### Sredstva (8.799.080 EUR)

##### A. DOLGOROČNA SREDSTVA (4.391.469 EUR)

Opredmetena osnovna sredstva in neopredmetena dolgoročna sredstva so ob začetnem pripoznanju ovrednotena po nabavni vrednosti. Sestavljajo jo njihova nakupna cena, uvozne in nevračljive nakupne dajatve ter stroški, ki jih je mogoče pripisati neposredno njihovi usposobitvi za nameravano uporabo, zlasti stroški prevoza in namestitve.

Neodpisana vrednost opredmetenih osnovnih sredstev in neopredmetenih dolgoročnih sredstev se zmanjšuje z amortiziranjem. Amortizacija se za vsa sredstva zaračunava posamično. Osnovna sredstva amortiziramo časovno enakomerno v času ocenjene dobe uporabe posameznega osnovnega sredstva. Uporabljene amortizacijske stopnje so usklajene z amortizacijskimi stopnjami skladno z določili ZDDPO-2.

Med neopredmetenimi dolgoročnimi sredstvi izkazujemo emisijske kupone, ki imajo nedoločeno dobo koristnosti in sodijo med dolgoročne druga neopredmetena dolgoročna sredstva, medtem ko ostala neopredmetena dolgoročna sredstva izkazujemo v povezavi z njihovo pričakovano dobo koristnosti.



**I. Neopredmetena dolgoročna sredstva in dolgoročne aktivne časovne razmejitev (AČR) v znesku 60.295 EUR zajemajo:**

- Dolgoročno aktivne časovne razmejitev v znesku 45.131 EUR predstavljajo stanje emisijskih kuponov, ki so vrednoteni po 1 EUR za emisijski kupon in jih podjetje pridobi po državnem načrtu (EUA). Na podlagi odločbe št. 35490-5/2015-2 z dne 22.04.2015 je Agencija RS za okolje izdala Energetiki Maribor d.o.o. odločbo, po kateri nam podeljuje za vsako leto posebej določeno število emisijskih kuponov brez obveznosti plačila. Odločba se nanaša na obdobje od 01.01.2013 do 31.12.2020. Za prejete emisijske kupone izkazujemo dolgoročne pasivne časovne razmejitev (dolgoročno odložene prihodke). V letu 2018 smo pridobili 6.902 enot emisijskih kuponov, državi pa je bilo predano 13.264 enot emisijskih kuponov, za kar je bila oblikovana obveznost do države.
- Druga neopredmetena dolgoročna sredstva predstavljajo sedanjo vrednost programske opreme podjetja Energetika Maribor d.o.o. (spletna in mobilna energetika, programska oprema Navision, ipd.), stopnja odpisanosti je 96%.

Tabela 24: Gibanje neopredmetenih dolgoročnih sredstev in dolgoročnih AČR

	Druga neopredmetena sredstva	Dolgoročno aktivne časovne razmejitev	Skupaj
NABAVNA VREDNOST			V EUR
<b>STANJE 01.01.2018</b>	<b>377.251</b>	<b>51.493</b>	<b>428.744</b>
Pridobitve	15.000	6.902	21.902
Odtujitve	0	13.264	13.264
Prenos med konti	0	0	0
Prevrednotovanje	0	0	0
<b>STANJE 31.12.2018</b>	<b>392.251</b>	<b>45.131</b>	<b>437.382</b>
POPRAVEK VREDNOSTI			
<b>STANJE 01.01.2018</b>	<b>376.233</b>	<b>0</b>	<b>376.233</b>
Pridobitve	0	0	0
Odtujitve	0	0	0
Amortizacija	854	0	854
Prenos na drugi konto	0	0	0
Prevrednotovanje	0	0	0
<b>STANJE 31.12.2018</b>	<b>377.087</b>	<b>0</b>	<b>377.087</b>
<b>NEODPISANA VREDNOST 01.01.2018</b>	<b>1.018</b>	<b>51.493</b>	<b>52.511</b>
<b>NEODPISANA VREDNOST 31.12.2018</b>	<b>15.164</b>	<b>45.131</b>	<b>60.295</b>

Tabela 25: Emisijski kuponi dobljeni po državnem načrtu EUA

NABAVNA VREDNOST	Državni EUA			Borza EUA		
	število	cena (EUR)	vrednost (EUR)	število	cena (EUR)	vrednost (EUR)
<b>STANJE 01.01.2018</b>	<b>51.493</b>	<b>1</b>	<b>51.493</b>	<b>0</b>	<b>0,00</b>	<b>0,00</b>
Prejeti kuponi po odloku	6.902	1	6.902	0	0,00	0,00
Prodaja kuponov	0	0	0	0	0,00	0,00
Nabava kuponov	0	0	0	0	0,00	0,00
Prenos kuponov	0	0	0	0	0,00	0,00
Predaja kuponov Ministrstvu	13.264	1	13.264	0	0,00	0,00
Odpis razlike v ceni	0	0	0	0	0,00	0,00
<b>STANJE 31.12.2018</b>	<b>45.131</b>	<b>1</b>	<b>45.131</b>	<b>0</b>	<b>0,00</b>	<b>0,00</b>

**II. Opredmetena osnovna sredstva** v znesku 2.655.507 EUR zajemajo:

- Zemljišča v vrednosti 181.976 EUR. Vrednost zemljišč se je v primerjavi s preteklim letom ni spremenila.
- Zgradbe v vrednosti 1.140.420 EUR so se v primerjavi s preteklim letom povečale za nove nabave v višini 121.195 EUR in znižala za vrednost amortizacije v višini 64.957 EUR.
- Proizvajalne naprave in stroji v vrednosti 1.194.602 EUR. Nove nabave so znašale 40.220 EUR, odpisali smo za 15.999 EUR neuporabne in iztrošene opreme. Stopnja odpisanosti proizvodnih naprav in opreme se je znižala iz 35% v letu 2017 na 43% v letu 2018.
- Umetniška dela v vrednosti 2.500 EUR.
- Opredmetena osnovna sredstva v gradnji v vrednosti 135.510 EUR se nanašajo na pričetek investicije v nov zalogovnik tople vode (projektna dokumentacija in komunalni prispevek).

Osnovna sredstva, pridobljena na podlagi finančnega najema iz leta 2016 so imela nabavno vrednost 21.900 EUR, njihova sedanja vrednost na dan 31.12.2018 znaša 12.045 EUR in imajo rok odplača 1.9.2021.

Tabela 26: Gibanje opredmetenih osnovnih sredstev (v EUR)

	Zemljišče	Zgradbe	Oprema in nadomestni deli	Umetniška dela in drugi predmeti, ki se ne amortizirajo	Opredmetena dolg.sredstva v gradnji ozir. izgradnji	Skupaj
NABAVNA VREDNOST						V EUR
<b>STANJE 01.01.2018</b>	<b>181.976</b>	<b>2.283.799</b>	<b>2.073.865</b>	<b>0</b>	<b>65.308</b>	<b>4.604.948</b>
Pridobitve	0	121.195	40.220	2.500	249.117	413.032
Odtujitve	0	0	15.999	0	178.915	194.914
Prevrednotovanje	0	0	0	0	0	0
<b>STANJE 31.12.2018</b>	<b>181.976</b>	<b>2.404.994</b>	<b>2.098.086</b>	<b>2.500</b>	<b>135.510</b>	<b>4.823.066</b>
POPRAVEK VREDNOSTI						
<b>STANJE 01.01.2018</b>	<b>0</b>	<b>1.199.617</b>	<b>729.803</b>	<b>0</b>	<b>0</b>	<b>1.929.420</b>
Pridobitve	0	0	0	0	0	0
Odtujitve	0	0	15.950	0	0	15.950
Amortizacija	0	64.957	189.631	0	0	254.588
Prevrednotovanje	0	0	0	0	0	0
<b>STANJE 31.12.2018</b>	<b>0</b>	<b>1.264.574</b>	<b>903.484</b>	<b>0</b>	<b>0</b>	<b>2.168.058</b>
<b>NEODPISANA VREDNOST 01.01.2018</b>	<b>181.976</b>	<b>1.084.182</b>	<b>1.344.061</b>	<b>0</b>	<b>65.308</b>	<b>2.675.528</b>
<b>NEODPISANA VREDNOST 31.12.2018</b>	<b>181.976</b>	<b>1.140.420</b>	<b>1.194.602</b>	<b>2.500</b>	<b>135.510</b>	<b>2.655.007</b>

**IV. Dolgoročne finančne naložbe** v znesku 1.670.127 EUR zajemajo:

- delež družbe v skupini v znesku 795.000 EUR predstavlja osnovni kapital družbe Energija in okolje d.o.o., ki je v 100 odstotni lasti Energetike Maribor d.o.o.. Vrednost naložbe v ustanovni kapital Energije in okolje d.o.o. je izkazana po nabavni vrednosti in je tudi dejansko njena poštena vrednost, saj družba posluje z dobičkom in s tem povečuje vrednost kapitala,
- deleža v pridruženih družbah v vrednosti 56.729 EUR predstavljata tretjinski delež v družbi Moja energija d.o.o. (v znesku 41.729 EUR) in 48,91 % delež v družbi Nipa d.o.o. v vrednosti 15.000 EUR in
- drugi delež v znesku 818.398 EUR se nanaša na 32.356 delnic Nigrada d.d. z oznako NIMR, ki ne kotirajo na borzi in na ustanovni vložek v Zavod Wcycle.

Dolgoročne finančne naložbe so ob začetnem pripoznanju izmerjene po nabavni vrednosti. Skladno s SRS 3.28 smo preverili ali katera od štirih dolgoročnih finančnih naložb izpolnjuje pogoje za slabitev, in sicer na način, da smo njihovo knjigovodsko vrednost deleža/kapitala primerjali z nabavno vrednostjo deleža/delnice. V nobenem primeru nismo ugotovili, da je knjigovodska vrednost deleža/delnice za več kot 20% nižja od nabavne vrednosti deleža/delnice in da takšno zmanjšanje traja več kot 12 mesecev. Ugotavljamo, da je tveganje slabitve dolgoročnih finančnih naložb na dan 31.12.2018 nizko.

Tabela 27: Izkaz gibanja dolgoročnih finančnih naložb

	Delnice in deleži v družbah v skupini	Delnice in deleži v pridruženih in skupaj obvladovanih	Druge dolgoročne finančne naložbe	Skupaj
<b>NABAVNA VREDNOST</b>				V EUR
STANJE 01.01.2018	795.000	56.729	818.398	1.670.127
Povečanje	0	0	0	0
Zmanjšanje	0	0	0	0
Prenos	0	0	0	0
STANJE 31.12.2018	795.000	56.729	818.398	1.670.127
<b>SLABITVE</b>				
STANJE 01.01.2018	0	0	0	0
Povečanje	0	0	0	0
Zmanjšanje	0	0	0	0
Prenos	0	0	0	0
STANJE 31.12.2018	0	0	0	0
VREDNOST 01.01.2018	795.000	56.729	818.398	1.670.127
VREDNOST 31.12.2018	795.000	56.729	818.398	1.670.127

**V. Dolgoročne poslovne terjatve do drugih** v znesku 6.040 EUR se nanašajo na dolgoročno dane varščine za trošarinske obveznosti iz naslova skladiščenja trošarinskih izdelkov.

**B. KRATKOROČNA SREDSTVA ( 4.385.232 EUR)****II. Zaloge (104.401 EUR)****1. Material**

Podjetje vodi zaloge materiala po metodi FIFO. Zaloge materiala in surovin se izkazujejo v znesku 103.715 EUR in so v primerjavi s stanjem 31.12.2017 višje za 22.464 EUR, zaradi povečanja zalog surovin in materiala v skladišču. Zaloge so izkazane po čisti iztržljivi vrednosti. Največje postavke predstavljajo kurilno olje, mazalno olje, rezervni deli in kemikalije za pripravo vode. Komisija za popis surovin in materiala je opravila popis po stanju na dan 31.12.2018 in ugotovila minimalna odstopanja med ovrednotenim dejanskim stanjem zalog na osnovi popisa ter stanjem v glavni knjigi in sicer 256 EUR primanjkljaja. Od inventurnega primanjkljaja zalog je bil obračunan davek na dodano vrednost. Med zalogami izkazujemo tudi dane predujme za material v višini 686 EUR.

**IV. Kratkoročne poslovne terjatve (4.126.804 EUR)****1. Kratkoročna poslovne terjatve do družb v skupini ( 1.331.968 EUR )**

Predstavljajo terjatev do podjetja Energija in okolje d.o.o. (v 100% lasti) iz naslova nadomestila za stavbno pravico po pogodbi v višini 1.311 EUR in terjatve iz naslova dividende v višini 1.330.657 EUR.

**2. Kratkoročne poslovne terjatve do kupcev (2.474.760 EUR)**

Predstavlja stanje terjatev konec leta 2018 ob upoštevanju popravka vrednosti terjatev. Saldo se je napram letu 2017 povečal za 7%, kar predstavlja povečanje kreditnega tveganja družbe.

Tabela 28: Kratkoročne poslovne terjatve do kupcev

Vrste kratkoročnih terjatev do kupcev v EUR	31.12.2018	31.12.2017	Indeks 18/17
Kratkoročne terjatve do kupcev	3.468.586	3.242.532	107
Popravek vrednosti kratkoročnih terjatev	993.825	1.157.614	86
Saldo kratkoročnih poslovnih terjatev	2.474.760	2.084.920	119

Kratkoročne terjatve do kupcev v znesku 3.468.586 EUR zajemajo (a) redne terjatve do kupcev v vrednosti 2.506.677 EUR in (b) terjatve iz naslova izstavljenih izvršilnih predlogov, terjatve prijavljene v prisilno poravnavo in v stečajno maso, osebni stečajji, terjatve zaradi izbrisa družb in terjatve zaradi likvidacije podjetij v vrednosti 993.825 EUR.

Popravek vrednosti kratkoročnih terjatev v znesku 993.825 EUR je oblikovan za vse terjatve, ki so navedene v prejšnjem odstavku pod točko (b) v primeru izvršilnih predlogov za izterjavo, prijave terjatev v prisilno poravnavo in stečajno maso, prijave v osebnih stečajjih, v primerih izbrisa družb ter likvidacije podjetij.

Tabela 29: Popravek vrednosti kratkoročnih terjatev do kupcev

Popravek vrednosti kratkoročnih terjatev v EUR	Začetno stanje	Povečanje	Zmanjšanje	Končno stanje
Popravek vrednosti spornih terjatev	783.604	123.165	229.905	676.863
Popravek vrednosti dvomljivih terjatev	374.010	29.593	86.641	316.962
Skupaj:	1.157.614	152.757	316.546	993.825

Popravek vrednosti spornih terjatev v znesku 676.863 EUR predstavljajo terjatve, pri katerih se sproži med upnikom in dolžnikom spor pred sodiščem. Zajete so terjatve iz naslova izstavljenih izvršilnih predlogov za gospodinjiski in ostali odjem. Popravek vrednosti dvomljivih terjatev v znesku 316.962 EUR predstavljajo terjatve, ki mogoče ne bodo poravnane, bodo poravnane delno oziroma ne bodo poravnane v določenem roku. Zajete so terjatve prijavljene v prisilno poravnavo in stečaj, terjatve zaradi izbrisa družb po zakonu o finančnem poslovanju podjetij in terjatve zaradi likvidacije podjetij.

### 3. Kratkoročne poslovne terjatve do drugih 320.076

Se nanašajo na terjatve iz poslovanja za tuj račun (45.904 EUR), terjatve za zamudne obresti (21.654 EUR), terjatve za vstopni DDV (248.624 EUR), terjatve za refundacije bolnih (3.620 EUR) ter ostale kratkoročne terjatve (274 EUR).

### Zapadlost kratkoročnih poslovnih terjatev (skupaj z zamudnimi obrestmi)

Tabela 30: Zapadlost terjatve do kupcev

Zapadlost	Znesek rednih terjatev	Znesek slabljenih terjatev
NI ZAPADLO	1.883.334	173
DO 30 DNI	389.912	73.336
31 DO 60 DNI	80.856	0
61 DO 90 DNI	39.906	0
91 DO 180 DNI	42.278	93.861
181 DO 365 DNI	59.364	456.454
VEČ OD 365 DNI	2.075	370.001
Skupaj	2.497.725	993.825

## **V. Denarna sredstva (154.028 EUR)**

Denarna sredstva zajemajo sredstva na transakcijskih računih ter gotovino v blagajni. Stanje, potrjeno s popisom na dan 31.12.2018, gotovine v blagajni znaša 227 EUR, stanje na transakcijskih računih pri poslovnih bankah znaša 153.801 EUR.

## **C. Aktivne časovne razmejitve (2.379 EUR)**

Z aktivnimi časovnimi razmejitvami so zajeti kratkoročno odloženi stroški oziroma odhodki. To so stroški, ki se nanašajo na poslovno obdobje 2019. Med aktivnimi časovnimi razmejitvami izkazujemo članarine in naročnine strokovnih revij in spletnih portalov.

Tabela 31: Aktivne časovne razmejitve

Stanje 01.01.2018	Oblikovanje	Črpanje	Stanje 31.12.2018
11.280	9.595	18.496	2.379

## OBVEZNOSTI DO VIROV SREDSTEV ( 8.799.080 EUR)

### A. KAPITAL (5.785.056 EUR)

#### I. Vpoklicani kapital

Osnovni kapital v znesku 1.011.099,98 EUR je vložek edinega družbenika Mestne občine Maribor.

**II. Kapitalske rezerve** v vrednosti 375.525 EUR izhajajo iz splošnega prevrednotovalnega popravka kapitala po SRS 2006.

**III. Rezerve** v znesku 3.159.242 zajemajo:

- zakonske rezerve v znesku 101.110 EUR, ki so obvezne in predstavljajo 10 % osnovnega kapitala;
- druge rezerve iz dobička v vrednosti 3.058.132 EUR. Na podlagi sklepa mestnega sveta Mestne občine Maribor z dne 07.06.2018 je družba povečala druge rezerve iz bilančnega dobička v znesku 620.869 EUR.

**IV. Rezerve nastale zaradi vrednotenja po pošteni vrednosti** v skupnem znesku znaša -75.317 EUR in se nanašajo na aktuarsko ocenjeno izgubo za rezervacije odpravnin ob upokojitvi.

**VI. Čisti poslovni izid poslovnega leta** v bilanci stanja znaša 1.314.507 EUR in je od ugotovljenega v izkazu poslovnega izida manjši za 2.781 EUR zaradi pokrivanja aktuarske izgube pri izplačilu odpravnin.

Bilančni dobiček znaša 1.314.507 EUR.

V letu 2018 smo po sklepu mestnega sveta Mestne občine Maribor izplačali dividendo v višini 200.000 EUR.

### B. REZERVACIJE IN DOLGOROČNE PASIVNE ČASOVNE RAZMEJITVE (309.119 EUR)

#### I. Rezervacije za pokojnine in jubilejne nagrade (276.612 EUR)

Namen izračuna sedanje vrednosti obveznosti za odpravnine in jubilejne nagrade je izdelava računovodskih izkazov za leto 2018 v skladu z zahtevami Slovenskih računovodskih standardov (2016), ki govori o rezervacijah iz naslova jubilejnih nagrad in odpravnin ob upokojitvi (SRS 10). Družba je pri izračunu navedenih obveznosti uporabila Poročilo o vrednotenju rezervacij iz naslova odpravnin in jubilejnih nagrad na dan 31.12.2018 izdelanega s strani pooblaščenega aktuarja. V letu 2018 so bile rezervacije za jubilejne nagrade zmanjšane v znesku 7.064 EUR in na osnovi aktuarskega izračuna povečane za 7.962 EUR, medtem ko so bile rezervacije za

odpravnine zmanjšane v znesku 9.479 EUR in na osnovi aktuarskega izračuna povečane za 14.863 EUR. Ugotavljamo, da tveganja v zvezi s temi rezervacijami ne obstajajo.

Tabela 32: Aktuarski izračun obveznosti do zaposlenih

	Obdobje	osebe	Dolgoročne obveznosti	Odpravnine	Jubilejne nagrade
<b>STANJE OBVEZNOSTI</b>	<b>31.12.2017</b>	<b>56</b>	<b>270.331</b>	<b>202.010</b>	<b>68.321</b>
Stroški obdobja-ocenjena obveznost nastala v obračunskem obdobju	1.1.2018-31.12.2018	-	19.195	12.546	6.649
Stroški obdobja-prirast sedanje vrednosti obveznosti zaradi približka časa izpolnitve	1.1.2018-31.12.2018	-	872	256	616
Stroški obresti	1.1.2018-31.12.2018	-	2.757	2.061	697
Črpanje v obdobju-( izplačila )	1.1.2018-31.12.2018	-	-8.883	-6.971	-1.912
Aktuarski primankljaj (- presežek) - sprememba predpostavk	31.12.2018	-	-3.676	-2.478	-1.198
Odprava rezervacij	31.12.2018	-	-3.984	-30	-3.954
<b>STANJE OBVEZNOSTI</b>	<b>31.12.2018</b>	<b>59</b>	<b>276.612</b>	<b>207.394</b>	<b>69.219</b>

## II. Dolgoročne pasivne časovne razmejitve (32.507 EUR)

Se nanašajo na odložene prihodke v zvezi z državnimi podporami oziroma na evidentirane prejete emisijske kupone, ki jih država na podlagi Zakona o varstvu okolja vsako leto razdeli upravičencem. Odloženi prihodki so se povečali v vrednosti 6.902 EUR in zmanjšali za vrnjene kupone v vrednosti 12.264 EUR. Na dan 31.12.2018 smo v Energetiki Maribor d.o.o. razpolagali z 32.937 emisijskimi kuponi EUA, vrednotenimi po 1 EUR za posamičen kupon.

Tabela 33: Skupno gibanje rezervacij in dolgoročnih PČR

	1.1.2018	Oblikovanje	Črpanje	31.12.2018
Rezervacije za pokojnine, jubilejne nagrade in odpravnine	270.331	22.825	16.544	276.612
Državne pdopore emisijski kuponi	38.229	6.902	12.624	32.507
<b>SKUPAJ</b>	<b>308.560</b>	<b>29.727</b>	<b>29.168</b>	<b>309.119</b>

## C. DOLGOROČNE OBVEZNOSTI

### I. Dolgoročne finančne obveznosti ( 6.577 EUR)

Se nanašajo na dolgoročne finančne obveznosti iz naslova finančnega najema za nakup osnovnega sredstva za obdobje 5 let z zapadlostjo 01.09.2021 v znesku 6.577 EUR.

### Č. KRATKOROČNE OBVEZNOSTI (2.677.327 EUR)

#### I. Kratkoročne finančne obveznosti ( 7.313 EUR)

Se nanašajo na obveznosti do družbe Telekom d.d. v znesku 3.777 EUR iz naslova obročnega nakupa telefonskih aparatov in na kratkoročni del dolgoročnih obveznosti iz naslova finančnega najema za nakup osnovnega sredstva, ki zapade v letu 2018 v znesku 3.536 EUR.

## II. Kratkoročne poslovne obveznosti (2.671.014 EUR)

### 1. Kratkoročne poslovne obveznosti do družb v skupini (238.442 EUR)

V primerjavi s stanjem 31.12.2017 so se obveznosti povečale za 158.391 EUR in se nanašajo na obveznosti za dobavljeno toplotno energijo do družbe Energija in okolje d.o.o. v višini 238.442 EUR.

### 2. Kratkoročne poslovne obveznosti do dobaviteljev (1.866.219 EUR)

V primerjavi s stanjem 31.12.2017 so se obveznosti povečale za 231.888 EUR. Obveznosti do domačih dobaviteljev znašajo 1.845.829, od le teh znašata obveznosti za dobavljeno toplotno energijo do pridružene družbe v višini 494.215 EUR, obveznosti do dobaviteljev za osnovna sredstva znašajo 43.542 EUR in do dobaviteljev za obratna sredstva v višini 1.308.073 EUR. Obveznosti do tujih dobaviteljev znašajo 20.390 EUR.

Na dan 31.12. 2018 družba izkazuje zapadle obveznosti v višini 473.542 EUR, izključno družbama Energija in okolje d.o.o. (168.294 EUR) in Moja energija d.o.o. (305.248 EUR).

Tabela 34: Kratkoročne poslovne obveznosti do dobaviteljev

Kratkoročne poslovne obveznosti do dobaviteljev v EUR	31.12.2018	31.12.2017	Indeks 18/17
Kratkoročne obveznosti do dobaviteljev v državi	1.845.829	1.714.383	108
Kratkoročne obveznosti do dobaviteljev v tujini	20.390	0	
Skupaj	1.866.219	1.757.483	106

### 5. Druge kratkoročne poslovne obveznosti (566.353 EUR)

Se nanašajo na obveznosti za neizplačane plače za december 2018 (214.950 EUR), na obveznosti do države iz naslova obračunanega DDV za mesec december 2018 (161.619 EUR), obveznosti iz naslova davka od dohodka pravnih oseb za 2018 (171.851EUR), druge obveznosti do državnih inštitucij (12.677 EUR) in na druge obveznosti, med katerimi izkazujemo obveznosti za odškodninsko rento, potne naloge in drugo (5.255 EUR).

Tabela 35: Druge kratkoročne poslovne obveznosti

Druge kratkoročne poslovne obveznosti v EUR	31.12.2018	31.12.2017	Indeks 18/17
Kratkoročne obveznosti do zaposlenih	214.950	198.315	108
Kratkoročne obveznosti do države	346.148	113.753	304
Ostale kratkoročne obveznosti	5.255	4.860	108
Skupaj	566.353	316.928	179



### 4.3 ZABILANČNE EVIDENCE

V zabilančnih evidencah beležimo poslovne dogodke, ki trenutno ne vplivajo neposredno na postavke v bilanci stanja, vendar so pomembni pri presojanju uporabljanja tujih sredstev in morebitnih prihodnjih poplačil terjatev in obveznosti. Družba v svojih zabilančnih evidencah izkazuje naslednje postavke:

- a) Med danimi inštrumenti za zavarovanje plačil izkazujemo dano bančno garancijo Blagovnim rezervah RS za skladiščenje naftnih derivatov v vrednosti 3.831.885 EUR, za 4.060.529 litrov ekstra lahkega kurilnega olja.
- b) Med zastavljenim premoženjem izkazujemo vpis omejitve razpolaganja s premoženjem, ki je vpisan v korist Sparkasse d. d., matična št: 2211254, Cesta v Kleče 15, 1000 Ljubljana, in se nanaša na 100% poslovni deležu Energetike Maribor d.o.o. v družbi Energija in okolje d.o.o. za namen zavarovanja posojila Energiji in Okolje d.o.o. za postavitev STPE. Zastavna pravica na poslovnem deležu je vpisana v sodnem registru pod Opr. št. SV 1410/2013 z dne 21.11.2013 z zaznamkom neposredne izvršljivosti citiranega notarskega zapisa za terjatev upnice v znesku 1.433.000 EUR s pripadki-obrestna mera je sestavljena iz seštevka veljavnega 6-mesečnega Euribor-ja in pribitka 3,90 %, spremenjenega v letu 2018 na 1,875 %. Rok vračila terjatve je dne 3.5.2024, oziroma takoj, če se izpolnijo pogoji iz kreditne pogodbe, potrjene v notarskem zapisu. Zastavo izkazujemo v znesku 795.000 EUR, kolikor zanaša maksimalna izpostavljenost Energetike Maribor.
- c) Danih je 6 podpisanih blanco menic družbi Energija plus d.o.o. za zavarovanje poslovnih obveznosti v znesku 186.807 EUR, z rokom 31.3.2020.
- d) Med uporabo tuje lastnine družba izkazuje poslovni najem javne infrastrukture vročevodov po Pogodbi o najemu, uporabi in vzdrževanju javne infrastrukture sklenjene s Mestno občino Maribor z dne 10.01.2010 za nedoločen čas v sedanji vrednosti 8.697.350,19 EUR. V tekočem poslovnem letu je bila obračunan amortizacija v znesku 650.462,06 EUR, medtem ko so investicije znašale 595.644,57 EUR in se nanašajo na vročevode, sanacijo dimovodnih priključkov, KOEL strojne, elektro instalacije, CNG kompresor, agregat za polnjenje. Delež investicij v javno infrastrukturo na letni ravni v primerjavi z obračunano amortizacijo znaša 92%.
- e) Med prejetimi inštrumenti za zavarovanje plačil izkazujemo prejeta bančno garancijo poslovne banke za zavarovanje opravljenih gradbenih del družbe Mollier d.o.o. v znesku 120.000 EUR, z rokom 28.12.2021.
- f) Prejeta garancija za obdelavo blata Gorenje Surovina v znesku 74.898,00 EUR, z veljavnostjo do 3.7.2020.
- g) Prejete menice družbe Energoconsulting za zavarovanje SPTE TOM I v znesku 29.790,00 EUR, z veljavnostjo do 5.4.2023.

Tabela 36: Vrste zabilančnih sredstev

	V EUR	Stanje 31.12.2018	veljavnost
a) Blagovne rezerve naftnih derivatov-kurilno olje		3.831.885	-
b) Zastava 100% poslovnega deleža Energije in okolje d.o.o. v korist Sparkasse		795.000	3.5.2024
c) Elektro Maribor		186.807	31.3.2020
d) Infrastruktura občine		8.697.350	-
e) Banka Celje-garancija za odpravo napak družbe Mollier d.o.o.( za fasadna dela na objektu Energetike Maribor d.o.o.)		120.000	28.12.2021
f) prejeta garancija- za obdelavo blata Gorenje surovina		74.898	3.7.2020
g) prejete menice- Energoconsulting zavarovanje SPTE1		29.790	5.4.2023
SKUPAJ		13.753.730	

#### 4.4 POSLOVNI DOGODKI PO DNEVU BILANCE STANJA

V letu 2019, do izdaje letnega poročila za leto 2018, izpostavljamo naslednje poslovne dogodke.

V mesecu marcu 2019 je družba prejela informacijo predloga proračuna Mestne občine Maribor za leto 2019 in 2020. Ne glede na sprejet Strateški poslovni načrt Energetike Maribor za obdobje 2017 – 2020 in sprejet Letni poslovni načrt za leto 2019, v katerih je predvideno izplačilo dividende Mestni občini Maribor v višini 100.000 EUR, predlog proračuna predvideva izplačilo dividende s strani Energetike Maribor v letu 2019 v višini 1 mio EUR, v letu 2020 pa celo 1,1 mio EUR. Zaradi navedenega se narekuje povečanje zadolževanja Energetike Maribor v letu 2019 iz načrtovanega 1 mio EUR na 2 mio EUR in podaljšanje dobe vračila iz 5 letne v 10 letno dobo vračanja posojila. Posledično bodo investicije v letu 2019 financirane z lastnimi viri v višini 1/3 in ne z načrtovanimi 2/3 deležem. Glede načrtovanega izplačila dividende v letu 2020 pa je Energetika Maribor že podala Mestni občini Maribor obsežno obrazložitev poslovanja in načrtovanega poslovanja Energetike Maribor in njenih povezanih družb v letu 2019, ki ne predvideva tako visokega dobička, zato je načrtovano izplačilo dividende Mestni občini Maribor v letu 2020 nerealno.

## 5 POJASNILA V IZKAZU POSLOVNEGA IZIDA

### 5.1 SPLOŠNO

Izkaz poslovnega izida prikazuje prihodke, odhodke in poslovni izid v poslovnem letu.

Za podjetje smo izbrali I. različico oblike izkaza poslovnega izida v skladu s SRS 21.5. S to različico smo zagotovili, da so vsi stroški prikazani po naravnih vrstah.

Na različico I. oblike izkaza poslovnega izida nas usmerja tudi SRS 32 - Računovodske rešitve za izvajalce gospodarskih javnih služb.

### 5.2 OSNOVNE USMERITVE

V podjetju prepoznavamo prihodke, če je povečanje gospodarskih koristi v obračunskem obdobju povezano s povečanjem sredstev ali zmanjšanjem dolga in je povečanje mogoče zanesljivo izmeriti oz. tedaj, ko se upravičeno pričakuje, da bodo le-ti vodili do prejemkov, če ti niso uresničeni že ob nastanku. Prihodke razčlenjujemo na poslovne, finančne in druge, po enakem principu razčlenjujemo odhodke. V skladu s SRS 32 ločeno izkazujemo prihodke od gospodarske javne službe ter prihodke od ostalih dejavnosti.

### 5.3 RAZČLENITEV POSTAVK V IZKAZU POSLOVNEGA IZIDA

#### 1. Čisti prihodki od prodaje (9.961.919 EUR)

Čisti prihodki od prodaje se nanašajo na:

- prihodke od opravljanja gospodarske javne službe proizvodnja in distribucija toplotne energije in sanitarne vode (7.357.705 EUR),
- prihodke od opravljanja gospodarske javne službe odstranjevanje blata iz centralne čistilne naprave (949.032 EUR),
- prodajo električne energije (968.311 EUR),
- prihodke od števnin (45.451 EUR),
- prihodke ustvarjenih z družbo v skupini (34.520 EUR),
- prihodke od upravljanja in vzdrževanja (153.076 EUR),
- prihodke od storitev polnilnice stisnjenega zemeljskega plina za potrebe vozil s pogonom CNG (331.813 EUR) in
- prihodke od najemnin (122.011 EUR).

Prihodki z odvisno družbo Energija in okolje d.o.o. so doseženi v višini 34.520 EUR in s pridruženo družbo Moja energija d.o.o. v višini 74.291 EUR.

V skladu s pojasnilom 1 k standardu, ki podaja Računovodske rešitve za izvajalce gospodarskih javnih služb (SRS 35 po SRS 2006 oz. SRS 32 po SRS 2016), se tudi števnine kot namenska sredstva odjemalcev gospodarske javne službe všteto v prihodke. Za ta sredstva je značilno tako namensko zbiranje kot tudi namenska poraba. Prihodki iz naslova števnin znašajo 45.451 EUR.

Tabela 37: Čisti prihodki od prodaje

	v EUR 2018	v EUR 2017	Indeks 18/17	strukt. 2018 v%	strukt. 2017 v%
Gospodinski odjem	4.602.977	4.201.546	110	46%	49%
Ostali odjem	2.754.728	2.482.041	111	28%	29%
Električna energija	968.311	352.122	275	10%	4%
Odstranjevanje blata iz CČN	949.032	979.363	97	10%	11%
Storitve	686.871	510.653	135	7%	6%
Skupaj:	9.961.919	8.525.726	117	100%	100%

#### 4. Drugi poslovni prihodki (247.381 EUR)

Druge poslovne prihodke sestavljajo prihodki od izterjanih poplačanih terjatev iz preteklih let v znesku 229.575 EUR, odprava rezervacij v znesku 5.182 EUR in prihodki od subvencij - emisijski kuponi v višini 12.624 EUR.

#### 5. Stroški blaga, materiala in storitev (7.499.345 EUR)

Nabavna vrednost prodanega blaga predstavlja pogonsko gorivo stisnjene zemeljskega plina v vrednosti 229.373 EUR, v katero je vključena tudi omrežnina.

Stroški materiala so znašali 4.895.453 EUR, pri čemer so največji stroški porabljenega zemeljskega plina (2.656.011 EUR), stroški porabljene toplote, nabavljene od družbe v skupini Energija in okolje d.o.o. (694.025 EUR) in od pridružene družbe Moja energija d.o.o. (1.071.493 EUR), stroški pomožnega materiala (130.102 EUR), stroški električne energije in porabljenega goriva (214.597 EUR) ter stroški posebnih položnic (24.377 EUR).

Stroški storitev so znašali 2.374.519 EUR, razčlenitev je naslednja:

- transportne storitve v znesku 77.991 EUR,
- stroški storitev v zvezi z vzdrževanjem opredmetenih osnovnih sredstev v znesku 272.826 EUR (tekoča vzdrževanja avtomobilov, računalniške opreme, stavbe, mreže, virov, ipd.),
- stroški najemnin v znesku 683.615 EUR se nanašajo na najemnino infrastrukture Mestne občine Maribor v znesku 650.462 EUR, stroške najemnin programske opreme in licenčnin v znesku 32.507 EUR in ostale najemnine,
- povračila stroškov zaposlencev v zvezi z delom v znesku 18.464 EUR (dnevnice, prevozi, parkirnine, ipd.),
- stroški storitev plačilnega prometa, bančnih storitev ter zavarovalnih premij v znesku 146.869 EUR (največji izmed teh so stroški premij za zavarovanje opreme in transportnih sredstev 92.777 EUR, stroški plačilnega prometa bank 30.697 EUR in stroški mestne blagajne 12.843 EUR,
- stroški intelektualnih in osebnih storitev v znesku 159.729 EUR (največji izmed teh so računalniške storitve v znesku 41.732 EUR, ki zajemajo pretežno stroške po vzdrževalnih pogodbah, nato druge intelektualne storitve MS Navision 40.000 EUR, storitve varnosti pri delu v znesku 23.435 EUR in druge intelektualne storitve po javnih objavah v znesku 27.227 EUR),

- stroški reklame, propagande in reprezentance v znesku 113.619 EUR, od tega stroški reprezentance v znesku 34.592 EUR in reklame v znesku 78.762 EUR,
- stroški storitev fizičnih oseb vključno z dajatvami v znesku 10.137 EUR se nanašajo na sejnine članov nadzornega sveta vključno z dajatvami in
- stroški drugih storitev v znesku 892.267 EUR, med katerimi prevladujejo storitve obdelave mulja iz centralne čistilne naprave in strošek obračuna storitve v znesku 726.623 EUR, stroški komunalnih storitev v znesku 29.927 EUR, stroški telefonista – receptorja v znesku 14.064 in čiščenje poslovnih prostorov v znesku 34.029 EUR.

#### 6. Stroški dela (2.060.645 EUR) zajemajo:

- bruto plače v znesku 1.109.216 EUR,
- nadomestila plač v znesku 399.147 EUR,
- stroške socialnih zavarovanj v znesku 245.335 EUR,
- stroške dodatnega pokojninskega zavarovanja za zaposlene za nedoločen čas v znesku 37.819 EUR,
- rezervacije za odpravnine in jubilejne nagrade v znesku 20.067 EUR in
- druge stroške dela v znesku 249.061 EUR (zajemajo stroške prevoza na delo in z dela, stroške prehrane, stroške regresa za letni dopust, jubilejne nagrade in odpravnine).

#### 7. Odpisi vrednosti (443.523 EUR)

Odpisi vrednosti zajemajo:

- amortizacijo osnovnih sredstev podjetja v znesku 255.442 EUR,
- prevrednotovalne poslovne odhodke kot posledica prevrednotovanj zaradi slabitve v zvezi s poslovnimi terjatvami v višini 183.269 EUR, v zvezi z odpisi poslovnih terjatev 453 EUR in v zvezi s slabitvami zalog v znesku 4.309 EUR in
- prevrednotovalne poslovne odhodke kot posledica odpisov v zvezi z osnovnimi sredstvi 49 EUR.

V nadaljevanju so prikazana obračunana in porabljena sredstva amortizacije osnovnih sredstev podjetja za poslovno leto 2018 in v obdobju 2009-2018:

Tabela 38: Obračunana in porabljena sredstva amortizacije OS za leto 2018

Obračunana in porabljena sredstva amortizacije	v EUR
<b>Obračunana sredstva amortizacije</b>	<b>255.442</b>
<b>Porabljena sredstva amortizacije</b>	<b>231.414</b>
Oprema- orodje	3.951
Oprema- računalniki,tiskalniki	18.697
Oprema- čiščenje, ogrevanje, klima	8.035
Oprema- pisarniška	4.414
Oprema- osnovna dejavnost	4.649
Oprema- transport	0
Gradnje- obnova	191.195
Ostalo	473

Tabela 39: Obračunana in porabljena sredstva amortizacije OS v obdobju 2009-2018

LETO	OBRAČUNANA V EUR	PORABLJENA V EUR	DELEŽ REINVESTIRANJA
2009	114.912	169.108	147%
2010	147.417	207.039	140%
2011	160.955	163.789	102%
2012	164.710	203.764	124%
2013	172.794	140.915	82%
2014	159.098	40.947	26%
2015	146.658	32.757	22%
2016	148.421	208.717	141%
2017	174.285	222.214	128%
2018	255.442	231.141	90%
<b>SKUPAJ</b>	<b>1.644.692</b>	<b>1.620.391</b>	<b>99%</b>

V nadaljevanju so prikazane amortizacijske stopnje po skupinah osnovnih sredstev:

Tabela 40: Amortizacijske stopnje

Skupina osnovnih sredstev	Amortizacijska stopnja
Neopredmetena OS	od 20% do 33%
Zgradbe	od 2% do 6%
Oprema	od 4% do 20%
Vročevodi	od 2% do 4%
Računalniška oprema	33%
Avtomobili	20%
Pohištvo	10%

Podjetje amortizira neopredmetena dolgoročna sredstva in opredmetena osnovna sredstva časovno enakomerno v času ocenjene dobe uporabe, uporabljene amortizacijske stopnje so usklajene skladno z določili ZDDPO-2.

Tabela 41: Razčlenitev amortizacije osnovnih sredstev

	Nabavna vrednost v EUR	Popravek vrednosti v EUR	Amortizacija v EUR		Indeks
			v 2018	v 2017	
	31.12.2018	31.12.2018			16/15
1. Programska oprema	392.252	377.088	854	23.893	4
2. Gradbeni objekti skupaj	2.586.969	1.264.574	64.957	59.677	109
3. Oprema - skupaj	2.098.086	903.484	189.631	90.715	209
<b>4. Skupaj</b>	<b>5.077.306</b>	<b>3.771.519</b>	<b>255.442</b>	<b>174.285</b>	<b>147</b>

## 8. Drugi poslovni odhodki (49.870 EUR)

Predstavljajo dajatve, ki niso odvisne od stroškov dela in drugih vrst stroškov. Največji izmed teh so strošek nadomestila za stavbno zemljišče v znesku 17.848 EUR, prispevek za vzpodbujanje zaposlovanja invalidov v znesku 8.799 EUR in poraba emisijski kuponov 12.624 EUR.

**9. Finančni prihodki iz deležev (1.330.657 EUR)**

Predstavljajo finančne prihodke iz deležev v družbah v skupini v letu 2018, ko smo razdelili del bilančnega dobička odvisne družbe Energija in okolje d.o.o. za leto 2017 v višini 1.330.657 EUR. Dividende bodo v celoti namenjene za izplačilo dividende Mestni občini Maribor (1.000.000 EUR) in za plačilo investicij v letu 2019.

**11. Finančni prihodki iz poslovnih terjatev (58.602 EUR)**

Zajemajo samo finančne prihodke iz poslovnih terjatev do drugih. Vsebujejo prihodke iz naslova zaračunanih zamudnih obresti kupcem za stanovanjski odjem, pogodbeni odjem in izstavljenе izvršbe.

**13. Finančni odhodki iz finančnih obveznosti (4.438 EUR)**

Finančne odhodke iz finančnih obveznosti sestavljajo obresti od posojil družb v skupini (1.677 EUR) in finančni odhodki iz drugih finančnih obveznosti (2.761 EUR), ki med drugim predstavljajo stroške obresti od oblikovanja rezervacij za jubilejne nagrade in odpravnine ob upokojitvi za leto 2018.

**14. Finančni odhodki iz poslovnih obveznosti (3.528 EUR)**

Predstavljajo zamudne obresti pri plačilih v odnosu z dobavitelji (3.049 EUR) in druge finančne odhodke (479 EUR).

**15. Drugi prihodki (52.921 EUR)**

Predstavljajo v največji meri izplačane odškodnine zavarovalnice (50.859 EUR).

**16. Drugi odhodki (101.013 EUR)**

Predstavljajo sponzorstva (52.058 EUR), donacije (45.859 EUR), negativne izravnave (67 EUR) ter plačila odškodnin (3.035 EUR).

**17. Davek iz dobička (171.851 EUR)**

Davek od dohodka pravnih oseb se skladno s slovensko zakonodajo obračunava od obdavčljivega dohodka družbe. Obveznosti za davek bremenijo obdobje, v katerem je davčna obveznost nastala. Po obračunu davka od dohodkov pravnih oseb za leto 2018 Energetika Maribor d.o.o. izkazuje obveznosti iz naslova davka od dobička v znesku 171.851 EUR. Podjetje je v celoti izkoristilo vse investicijske olajšave in porabilo vse pretekle davčne izgube.

**19. Čisti poslovni izid obračunskega obdobja**

Čisti poslovni izid poslovnega leta 2018 znaša 1.317.288 EUR in je sestavljen iz:

- dobička pred obdavčitvijo	=	+ 1.489.139 EUR
- davka od dobička	=	- 171.851 EUR

## 5.4 RAZKRITJE POSTAVK V IZKAZU VSEOBSEGAJOČEGA DONOSA

Izkaz drugega vseobsegajočega donosa je računovodski izkaz, v katerem so resnično in pošteno prikazane sestavine izkaza poslovnega izida za obdobja, za katera se sestavlja ter drugega vseobsegajočega donosa.

Upoštevali smo SRS 21.8, po katerem smo v izkazu drugega vseobsegajočega donosa upoštevali zadnjo postavko izkaza poslovnega izida – čisti poslovni izid obračunskega obdobja in nato dodali postavke novega izkaza.

Drugi vseobsegajoči donos vsebuje tiste postavke prihodkov in odhodkov, ki niso pripoznane v poslovnem izidu, vplivajo pa na velikost lastniškega kapitala.

Celotni vseobsegajoči donos so spremembe kapitala v obdobju, razen tistih, ki so posledica poslov z lastniki.

Čisti poslovni izid poslovnega leta 2018 znaša 1.317.288 EUR.

V letu 2018 izkazujemo dodatni aktuarski presežek pri izračunu obveznosti za vrednost izplačil odpravnin ob upokojitvi v znesku 5.258 EUR (kumulativno 75.317 EUR).

Celotni vseobsegajoči donos poslovnega leta 2018 znaša 1.319.765 EUR.

V skladu z navedenim je celotni vseobsegajoči donos poslovnega leta 2018 enak čistemu poslovnemu izidu poslovnega leta 2018 povečan za aktuarski presežek leta 2018 v znesku 5.258 EUR in zmanjšan za prenos aktuarske izgube v prenesen poslovni izid v znesku 2.781 EUR in znaša 1.319.765 EUR.



## 6 RAZKRITJE POSTAVK V IZKAZU DENARNIH TOKOV

### 6.1 SPLOŠNO

Pri izkazu denarnih tokov uporabljamo različico II – posredno metodo, ki je opredeljena v SRS 22.9.

Pri tej različici ugotavljamo posebej denarne tokove pri poslovanju, pri naložbenju in pri financiranju. Seštevek celotnega prebitka prejemkov ali izdatkov v obračunskem obdobju predstavlja denarni izid v obdobju. Le-ta pa z upoštevanjem začetnega stanja predstavlja končno stanje denarnih sredstev.

Podatki za izkaz denarnih tokov izhajajo iz bilance stanja, izkaza poslovnega izida, izkaza gibanja kapitala ter drugih analitičnih evidenc podjetja.

### 6.2 RAZČLENITEV POSTAVK V IZKAZU DENARNIH TOKOV

Denarni tok pri poslovanju je v letu 2018 pozitiven (prebitek prejemkov pri poslovanju) v znesku 453.266 EUR. S prodajo toplote, elektrike in ostalih storitev so bila pridobljena denarna sredstva za pokritje denarnih odливov za poslovne dejavnosti. Prebitek prejemkov pri poslovanju nad izdatki pri poslovanju je za 70% višji kot v letu 2017.

Denarni tok pri naložbenju izkazuje investiranje in dezinvestiranje v dolgoročna neopredmetena sredstva, opredmetena osnovna sredstva ter kratkoročne in dolgoročne finančne naložbe. Prejemki pri naložbenju v znesku 64 EUR se nanašajo na prejemke od prodaje osnovnih sredstev. Izdatki pri naložbenju se nanašajo na pridobitev dolgoročnih opredmetenih osnovnih sredstev v znesku 234.117 EUR in izdatke za neopredmetena sredstev 6.902 EUR. Denarni tok pri naložbenju je tako negativen v znesku 240.955 EUR.

Denarni tok pri financiranju je negativen in znaša 207.545 EUR. Prejemki od financiranja znašajo 650.000 EUR in se nanašajo na prejeta kratkoročna posojila. Izdatki pri financiranju znašajo 857.546 EUR in so sestavljeni iz izdatkov za obresti, ki se nanašajo na financiranje v znesku 4.438 EUR, izdatkov za odplačila kratkoročnih finančnih obveznosti v višini 653.108 EUR ter izdatkov za izplačila deležev v dobičku v znesku 200.000 EUR (izplačilo dividende Mestni občini Maribor iz leta 2017).

Končno stanje denarnih sredstev na dan 31.12.2018 v znesku 154.028 EUR predstavlja stanje na transakcijskih računih družbe ter gotovino v blagajni na zadnji dan poslovnega leta.

Denarni izid izkazuje presežek denarnih sredstev v vrednosti 4.765 EUR. Denarni tokovi, ki so bili ustvarjeni pri poslovanju, naložbenju in financiranju so pokrivali vse potrebe po finančnih sredstvih za investiranje ter izplačila dobička v proračun Mestne občine Maribor.

## 7 RAZKRITJA POSTAVK V IZKAZU GIBANJA KAPITALA IN BILANČNEM DOBIČKU

### 7.1 SPLOŠNO

Izkaz gibanja kapitala je temeljni računovodski izkaz, ki prikazuje spremembe sestavin kapitala za poslovno leto.

Od leta 2017 je SRS 23 in s tem oblika izkaza gibanja kapitala za zunanje poslovno poročanje delno spremenjen. Sestavljen je tako, da prikazuje spremembe vseh sestavin kapitala, zajetih v bilanci stanja.

Izkaz gibanja kapitala ima obliko sestavljene razpredelnice sprememb vseh sestavin kapitala.

### 7.2 OBRAZLOŽITEV

Ključne postavke so: vpoklican kapital (osnovni kapital), kapitalske rezerve, rezerve iz dobička (zakonske rezerve in druge rezerve iz dobička), presežek iz prevrednotenja in preneseni čisti poslovni izid (preneseni čisti dobiček in čisti dobiček poslovnega leta).

Druge rezerve iz dobička so se med letom povečale iz 2.437.263 EUR za 620.869 EUR na 3.058.132 EUR in sicer na osnovi sklepa iz 27. redne seje mestnega sveta MOM z dne 7.6.2018, da se bilančni dobiček ugotovljen v računovodskih izkazih za leto 2017 v znesku 820.868,89 EUR uporabi za :

- nakazilo dela bilančnega dobička v znesku 200.000 EUR edinemu družbeniku Mestni občini Maribor na osnovi že navedenega sklepa Mestnega sveta Mestne občine Maribor in
- prenos v znesku 620.868,89 EUR na druge rezerve iz dobička.

### 7.3 BILANČNI DOBIČEK NA DAN 31.12.2018

Prikaz bilančnega dobička je dodatek k izkazu gibanja kapitala in smo ga pripravili v skladu s SRS 23.2. Bilančni dobiček je pravno opredeljena odločitvena kategorija iz Zakona o gospodarskih družbah. Bilančni dobiček v znesku 1.314.506,95 EUR je sestavljen iz čistega poslovnega izida in prenesenih izgub. V skladu z ugotovljenim bilančnim dobičkom bomo nadzornemu svetu družbe, v skladu s predlogom proračuna Mestne občine Maribor za leto 2019, predlagali naslednjo uporabo bilančnega dobička:

- del bilančnega dobička v znesku 1.000.000,00 EUR se razporedi za dividendo Mestni občini Maribor in
- del bilančnega dobička v znesku 314.506,95 EUR se razporedi v druge rezerve iz dobička.

## 8 IZKAZI PO DEJAVNOSTIH

Energetski zakon (EZ-1) določa v četrtem delu: TOPLOTA IN DRUGI ENERGETSKI PLINI IZ ZAKLJUČENIH DISTRIBUCIJSKIH SISTEMOV, da mora proizvajalec oziroma regulirani distributer toplote voditi stroške tako, da se ti lahko upravičijo kot nujni pri opravljanju dejavnosti distributerja. Kadar distributer oziroma regulirani proizvajalec toplote poleg dejavnosti distribucije opravlja tudi druge dejavnosti, mora tem dejavnostim pripisati sorazmerni del skupnih stroškov. Upravičeni stroški vsebujejo stroške energentov, energije, stroške delovanja in vzdrževanja, amortizacijo in druge stroške, ki so nujno potrebni za izvajanje dejavnosti.

EZ-1 v 305. členu zahteva, da distributerji toplote, ki izvajajo gospodarsko javno službo in ki poleg dejavnosti distribucije opravljajo tudi druge dejavnosti morajo skladno z računovodskimi standardi voditi ločene računovodske evidence in v pojasnilih k računovodskim izkazom razkriti računovodske izkaze ločeno za dejavnost proizvodnje toplote, distribucijo toplote in ostale dejavnosti. V svojih notranjih aktih morajo opredeliti tudi sodila za razporejanje sredstev in obveznosti, stroškov in odhodkov ter prihodkov, ki jih upoštevajo pri vodenju računovodskih evidenc in pri pripravi ločenih računovodskih izkazov.

Na osnovi določil EZ-1 smo v Energetiki Maribor d.o.o. sprejeli notranji predpis »Akt o sodilih za razporejanje sredstev in obveznosti, stroškov in odhodkov ter obveznosti«, kjer so razkrita sodila za razporeditev stroškov in prihodkov, sredstev in obveznosti po dejavnostih.

Energetika Maribor se ukvarja z naslednjimi dejavnostmi:

- proizvodnja toplote,
- distribucija toplote (GJS),
- odstranjevanje blata iz CČN Maribor (GJS),
- proizvodnja elektrike,
- ostalo (pod ostale dejavnosti smo uvrstili dejavnost skladiščenja kurilnega olja za namene državnih blagovnih rezerv, najemnine za oddane poslovne prostore, vzdrževanje in upravljanje kogeneracijskih naprav).

Na osnovi navedenih dejavnosti so pripravljene ločene računovodske izkazi:

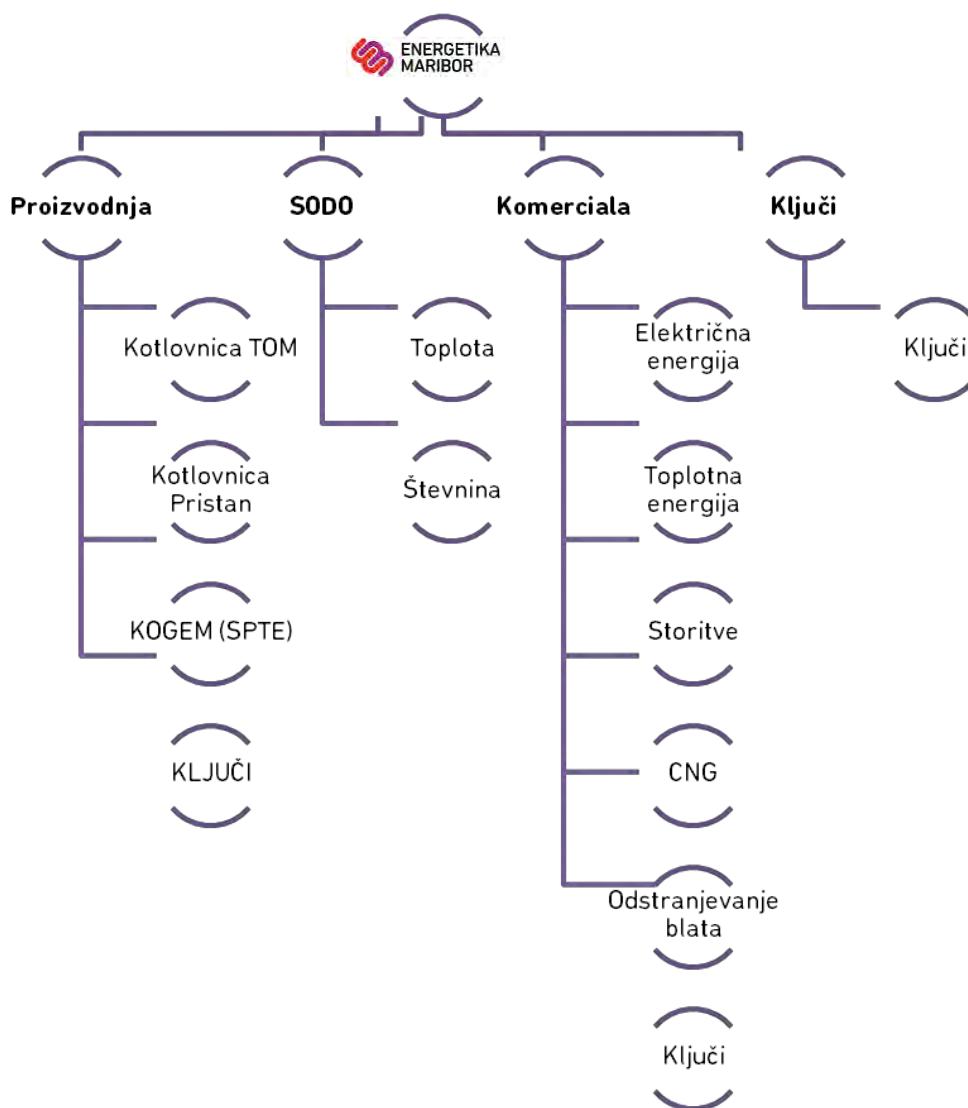
- bilanca stanja,
- izkaz poslovnega izida,
- izkaz denarnih tokov.

### 8.1 SODILA ZA DELITEV STROŠKOV IN PRIHODKOV PO DEJAVNOSTIH

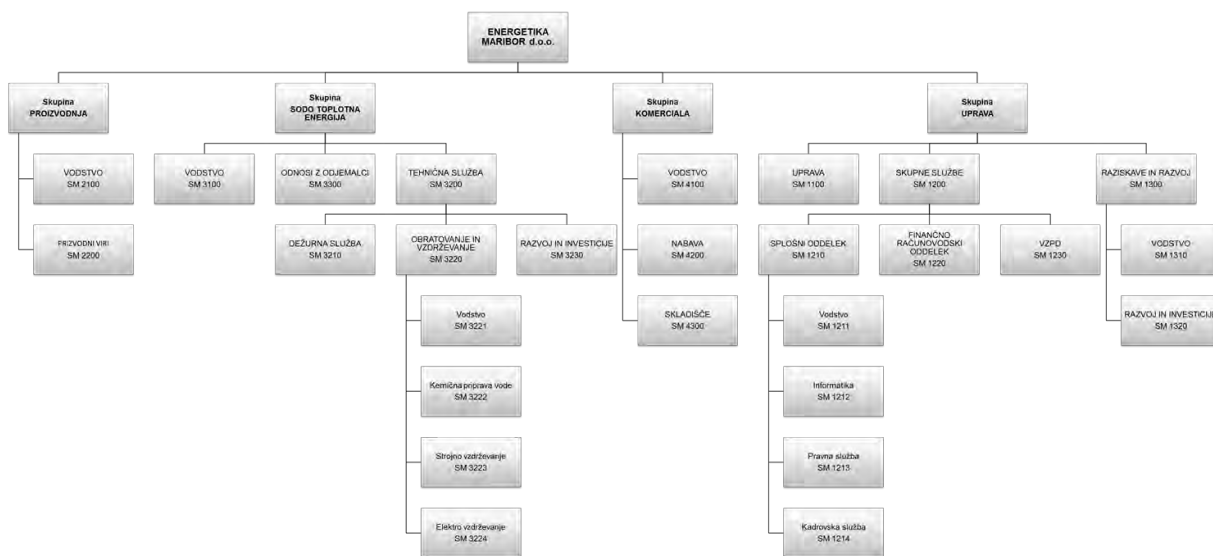
Delitev stroškov in prihodkov je izvedena skladno z Aktom o sodilih za razporejanje sredstev in obveznosti, stroškov in odhodkov ter prihodkov.

Osnovni namen razdelitve stroškov in prihodkov je natančnejše spremljanje donosnosti posamezne storitve oziroma dejavnosti. Zahteva izhaja iz Energetskega zakona, ki določa ločeno spremljanje poslovanja dejavnosti gospodarske javne službe od ostalih dejavnosti.

Za izvedbo razdelitve stroškov in prihodkov ter odhodkov je najprej potrebno določiti profitne centre in stroškovna mesta. Temu sledi določitev sodil – ključev.



Graf 6: Prikaz strukture profitnih in pod-profitnih centrov



Graf 7: Prikaz strukture stroškovnih mest

Stroški in prihodki se primarno razporejajo v profitne centre kjer nastajajo. V primerih ko posameznega stroška oziroma prihodka ni mogoče enoznačno razporediti v posamezen profitni center se za delitev uporabijo v Aktu določeni in opisani »Ključni« delitve.

V nadaljevanju so navedeni uporabljeni »ključni« oz. sodila določena z navedenim Aktom:

- a) Ključ razdelitve zaposlenih in stroškov dela
  - K1 do K7
- b) Ključ razdelitve amortizacije
- c) Ključ razdelitve stroškov in odhodkov
  - K8 do K15
- d) Ključ razdelitev prihodkov
  - K16 do K17
- e) Ključ razdelitve sredstev in obveznosti
  - K18 do K19

Tabela 42: Sodila delitve po profitnih centrih

Oznaka	Opis	PROIZVODNJA				SODO	KOMERCIJALA						
		PC 2100	PC 2200	PC 2300	PC 2900	PC 3000	PC 4100	PC 4200	PC 4300	PC 4400	PC 4500	PC 4900	
K1	Delež opravljenih ur po delovnih nalogih	Število ur			2272	8088						8432	
		Delež			12,09%	43,04%						44,87%	
K2	Proizvodnja-Sodo	Delež			50,00%	50,00%							
		Strošek plač			220.618,25	640.377,49						108.734,29	
K3	Delež plač zaposlenih	Delež			22,75%	66,04%						11,21%	
		Število računov				152.508	11	159	2.693	12		2.875	
K4	Delež števila izdanih računov	Delež				98,15%	0,38%	5,53%	93,67%	0,42%	1,85%		
		Znesek računov				6.913.936,94	381.579,66	209.188,71	296.792,27	949.361,10	1.836.921,74		
K5	Delež zneska izdanih računov	Delež				79,01%	20,77%	11,39%	16,16%	51,68%	20,99%		
		Število			8,5	28					2,5		
K6	Število zaposlenih brez uprave	Delež			21,79%	71,79%						6,41%	
		Količine	49.907	11.609	26.985								
K7	Porabljen plin - PROIZVODNJA	Delež	56,39%	13,12%	30,49%								
		Število				10.467452	37.795654					6.736894	
K8	Število zaposlenih skupaj	Delež			19,03%	68,72%						12,25%	
		Število			8,5	28							
K9	Število zaposlenih SODO-PROIZVODNJA	Delež			23,29%	76,71%							
		Vrednost	237.529,63	43.661,06	1.110.799,27	1.391.989,96	1.034.255,14	33.150,58	0,00	18.574,44	32.816,37	100.451,29	184.992,68
K10	Sedanja vrednost osnovnih sredstev	Delež	17,06%	3,14%	79,80%	53,31%	39,61%	17,92%	0,00%	10,04%	17,74%	54,30%	7,08%
		Elektrika											100,00%
K11	Amortizacija	Znesek			44.915,90	111.516,96						17.851,39	
		Delež				25,77%	63,99%					10,24%	
K12	Stroški dela	Znesek			273.746,99	1.065.229,17						204.241,68	
		Delež			17,74%	69,03%						13,23%	
K13	Porabljen plin	Količine			11258,17061							15726,82939	
		Delež			41,72%							58,28%	
K14	Porabljen plin KOTLI-KOGEJEM	Količine	49.907		26.985								
		Delež	64,91%		35,09%								
K15	Kogem	Delež		100,00%			100,00%						
		Znesek stroškov				3.248.060,73	4.719.124,35						
K16	Prihodki PROIZVODNJA-SODO	Delež			40,77%	59,23%							
		Prihodki in število računov (K4 POTEJEM K16)				40,01%	58,14%					1,85%	
K17	Skupni stroški	Znesek stroškov	2.015.369,50	569.731,23	662.960,00	3.248.060,73	4.719.124,35	564.352,74	220.904,16	390.764,37	1.019.156,05	2.195.177,31	
		Delež	62,05%	17,54%	20,41%	31,96%	46,44%	25,71%	0,00%	10,06%	17,80%	46,43%	21,60%
K18	Skupni prihodki	Znesek prihodkov	1.751.039,66	404.377,49	940.031,28	3.095.448,42	4.526.656,84	1.018.328,38	1.640.576,17	336.018,22	1.034.472,64	4.029.395,40	
		Delež	56,57%	13,06%	30,37%	26,57%	38,85%	25,27%	0,00%	40,72%	8,34%	25,67%	34,58%

## 8.2 BILANCA STANJA PO DEJAVNOSTIH

Tabela 43: Bilanca stanja po dejavnostih na dan 31.12.2018 (v EUR)

SREDSTVA		Energetika skupaj	Proizvodnja	Distribucija	Elektrika	Blato	Ostalo
		8.779.080	2.486.418	3.846.784	493.609	136.968	1.815.301
<b>A.</b>	<b>DOLGOROČNA SREDSTVA</b>	<b>4.391.469</b>	<b>2.362.062</b>	<b>1.721.491</b>	<b>4.387</b>	<b>4.541</b>	<b>298.987</b>
I.	Neopredmetena sredstva in dolgoročne aktivne časovne razmejitev	60.295	53.214	6.006	4	4	1.066
1.	Dolgoročne premoženjske pravice	45.131	45.131	0	0	0	0
2.	Dobro ime	0	0	0	0	0	0
3.	Predujmi za neopredmetena dolgoročna sredstva	0	0	0	0	0	0
4.	Dolgoročno odloženi stroški razvijanja	15.164	8.083	6.006	4	4	1.066
5.	Druge dolgoročne aktivne časovne razmejitev	0	0	0	0	0	0
II.	Opremetena osnovna sredstva	2.652.507	1.413.990	1.050.601	3.928	4.040	179.948
1.	Zemljišča in zgradbe	1.322.395	704.938	523.772	3.567	3.647	86.471
	a) Zemljišča	181.976	97.007	72.077	3.258	3.310	6.324
	b) Zgradbe	1.140.420	607.931	451.696	309	337	80.146
2.	Proizvajalne naprave in stroji	1.194.602	636.814	473.156	324	353	83.954
3.	Druge naprave in oprema	0	0	0	0	0	0
4.	Opremetena osnovna sredstva, ki se pridobivajo	135.510	72.237	53.673	37	40	9.523
	a) Opremetena osnovna sredstva v gradnji in izdelavi	135.510	72.237	53.673	37	40	9.523
	b) Predujmi za pridobitev opremetenih osnovnih sredstev	0	0	0	0	0	0
III.	Naložbene nepremičnine	0	0	0	0	0	0
IV.	Dolgoročne finančne naložbe	1.672.627	891.638	662.492	453	495	117.549
1.	Dolgoročne finančne naložbe, razen posojil	1.672.627	891.638	662.492	453	495	117.549
	a) Delnice in deleži v družbah v skupini	795.000	423.796	314.882	215	235	55.871
	b) Delnice in deleži v pridruženih družbah	56.729	30.241	22.469	15	17	3.987
	c) Druge delnice in deleži	818.398	436.269	324.150	222	242	57.515
	č) Druge dolgoročne finančne naložbe	2.500	1.333	990	1	1	176
2.	Dolgoročna posojila	0	0	0	0	0	0
	a) Dolgoročna posojila družbam v skupini	0	0	0	0	0	0
	b) Dolgoročna posojila drugim	0	0	0	0	0	0
	c) Dolgoročno nevplačani vpoklicani kapital	0	0	0	0	0	0
V.	Dolgoročne poslovne terjatve	6.040	3.220	2.392	2	2	424
1.	Dolgoročne poslovne terjatve do družb v skupini	0	0	0	0	0	0
2.	Dolgoročne poslovne terjatve do kupcev	0	0	0	0	0	0
3.	Dolgoročne poslovne terjatve do drugih	6.040	3.220	2.392	2	2	424
VI.	Odložene terjatve za davek	0	0	0	0	0	0
<b>B.</b>	<b>KRATKOROČNA SREDSTVA</b>	<b>4.385.232</b>	<b>123.595</b>	<b>2.124.188</b>	<b>489.090</b>	<b>132.188</b>	<b>1.516.170</b>
I.	Sredstva (skupine za odtujitev) za prodajo	0	0	0	0	0	0
II.	Zaloge	104.401	27.554	40.294	9.065	9.208	17.594
1.	Material	103.715	27.554	40.294	9.065	9.208	17.594
2.	Nedokončana proizvodnja	0	0	0	0	0	0
3.	Proizvodi in trgovsko blago	0	0	0	0	0	0
4.	Predujmi za zaloge	686	686	0	0	0	0
III.	Kratkoročne finančne naložbe	0	0	0	0	0	0
1.	Kratkoročne finančne naložbe, razen posojil	0	0	0	0	0	0
	a) Delnice in deleži v družbah v skupini	0	0	0	0	0	0
	b) Druge delnice in deleži	0	0	0	0	0	0
	c) Druge kratkoročne finančne naložbe	0	0	0	0	0	0
2.	Kratkoročna posojila	0	0	0	0	0	0
	a) Kratkoročna posojila družbam v skupini	0	0	0	0	0	0
	b) Kratkoročna posojila drugim	0	0	0	0	0	0
	c) Kratkoročno nevplačani vpoklicani kapital	0	0	0	0	0	0
IV.	Kratkoročne poslovne terjatve	4.126.804	80.792	2.054.404	378.779	121.712	1.492.488
1.	Kratkoročne poslovne terjatve do družb v skupini	1.311	0	1.287	0	0	24
2.	Kratkoročne poslovne terjatve do kupcev	2.474.074	686	561.303	364.874	96.672	1.451.911
3.	Kratkoročne poslovne terjatve do drugih	1.651.418	80.106	1.491.814	13.905	25.040	40.553
V.	Denarna sredstva	154.028	15.935	29.491	101.247	1.268	6.088
C.	KRATKOROČNE AKTIVNE ČASOVNE RAZMEJITVE	2.379	760	1.105	132	239	143
<b>ZABILANČNA EVIDENCA</b>		<b>13.753.730</b>	<b>3.895.342</b>	<b>6.026.557</b>	<b>773.312</b>	<b>214.581</b>	<b>2.843.938</b>

		Energetika skupaj	Proizvodnja	Distribucija	Elektrika	Blato	Ostalo
<b>OBVEZNOSTI DO VIROV SREDSTEV</b>		<b>8.779.080</b>	<b>2.486.418</b>	<b>3.846.784</b>	<b>493.609</b>	<b>136.968</b>	<b>1.815.301</b>
<b>A.</b>	<b>KAPITAL</b>	<b>5.785.057</b>	<b>2.322.381</b>	<b>1.142.291</b>	<b>478.705</b>	<b>120.369</b>	<b>1.721.311</b>
I.	Vpoklicani kapital	1.011.100	547.811	31.031	66.399	105.545	260.314
1.	Osnovni kapital	1.011.100	547.811	31.031	66.399	105.545	260.314
II.	Nvpoklicani kapital (kot odbitna postavka)	0	0	0	0	0	0
II.	Kapitalske rezerve	375.525	114.640	225.848	134	146	34.757
III.	Rezerve iz dobička	3.159.242	1.827.406	1.131.548	766	836	198.685
1.	Zakonske rezerve	101.110	30.867	60.810	36	39	9.358
2.	Rezerve za lastne delnice in lastne poslovne deleže	0	0	0	0	0	0
3.	Lastne delnice in lastni poslovni deleži (kot odbitna postavka)	0	0	0	0	0	0
4.	Statutarne rezerve	0	0	0	0	0	0
5.	Druge rezerve iz dobička	3.058.132	1.796.539	1.070.738	730	797	189.327
V.	Rezerve nastale zaradi vrednotenja po poštenu vrednosti (aktuarski dobiči)	-75.317	-14.334	-51.757	-35	-39	-9.152
VI.	Preneseni čisti poslovni izid	0	0	0	0	0	0
VII.	Čisti poslovni izid poslovnega leta	1.314.507	-152.612	-192.468	411.442	13.882	1.237.044
<b>B.</b>	<b>REZERVACIJE IN DOLGOROČNE PASIVNE ČASOVNE RAZMEJITVE</b>	<b>309.119</b>	<b>62.568</b>	<b>209.637</b>	<b>673</b>	<b>1.788</b>	<b>34.453</b>
1.	Rezervacije za pokojnine in podobne obveznosti	276.612	52.644	190.086	130	141	33.611
2.	Druge rezervacije	0	0	0	0	0	0
3.	Dolgoročne pasivne časovne razmejitve (emisijski kup)	32.507	9.924	19.550	544	1.647	843
<b>C.</b>	<b>DOLGOROČNE OBVEZNOSTI</b>	<b>6.577</b>	<b>2.008</b>	<b>3.955</b>	<b>110</b>	<b>333</b>	<b>170</b>
I.	Dolgoročne finančne obveznosti	6.577	2.008	3.955	110	333	170
1.	Dolgoročne finančne obveznosti do družb v skupini	0	0	0	0	0	0
2.	Dolgoročne finančne obveznosti do bank	0	0	0	0	0	0
3.	Dolgoročne finančne obveznosti na podlagi obveznic	0	0	0	0	0	0
4.	Druge dolgoročne finančne obveznosti	6.577	2.008	3.955	110	333	170
II.	Dolgoročne poslovne obveznosti	0	0	0	0	0	0
1.	Dolgoročne poslovne obveznosti do družb v skupini	0	0	0	0	0	0
2.	Dolgoročne poslovne obveznosti do dobaviteljev	0	0	0	0	0	0
3.	Dolgoročne menične obveznosti	0	0	0	0	0	0
4.	Dolgoročne poslovne obveznosti na podlagi predujmov	0	0	0	0	0	0
5.	Druge dolgoročne poslovne obveznosti	0	0	0	0	0	0
III.	Odložene obveznosti za davek	0	0	0	0	0	0
<b>Č.</b>	<b>KRATKOROČNE OBVEZNOSTI</b>	<b>2.678.327</b>	<b>99.462</b>	<b>2.490.901</b>	<b>14.121</b>	<b>14.477</b>	<b>59.366</b>
I.	Obveznosti, vključene v skupine za odtujitev	0	0	0	0	0	0
II.	Kratkoročne finančne obveznosti	7.313	1.849	4.237	198	357	672
1.	Kratkoročne finančne obveznosti do družb v skupini	0	0	0	0	0	0
2.	Kratkoročne finančne obveznosti do bank	0	0	0	0	0	0
3.	Kratkoročne finančne obveznosti na podlagi obveznic	0	0	0	0	0	0
4.	Druge kratkoročne finančne obveznosti	7.313	1.849	4.237	198	357	672
III.	Kratkoročne poslovne obveznosti	2.671.014	97.613	2.486.663	13.923	14.121	58.695
1.	Kratkoročne poslovne obveznosti do družb v skupini	238.442	0	238.442	0	0	0
2.	Kratkoročne poslovne obveznosti do dobaviteljev	1.866.219	0	1.866.219	0	0	0
3.	Kratkoročne menične obveznosti	0	0	0	0	0	0
4.	Kratkoročne poslovne obveznosti na podlagi predujmov	0	0	0	0	0	0
5.	Druge kratkoročne poslovne obveznosti	566.353	97.613	382.002	13.923	14.121	58.695
<b>D.</b>	<b>KRATKOROČNE PASIVNE ČASOVNE RAZMEJITVE</b>	<b>0</b>	<b>0</b>	<b>0</b>	<b>0</b>	<b>0</b>	<b>0</b>
<b>ZABILANČNA EVIDENCA</b>		<b>13.753.730</b>	<b>3.895.342</b>	<b>6.026.557</b>	<b>773.312</b>	<b>214.581</b>	<b>2.843.938</b>

## 8.3 IZKAZ USPEHA PO DEJAVNOSTIH

Tabela 44: Izkaz uspeha po dejavnostih v obdobju od 01.01.2018 do 31.12.2018 (v EUR)

	Energetika skupaj	Proizvodnja	Distribucija	Elektrika	Blato	Ostalo
<b>1. Čisti prihodi od prodaje</b>	<b>9.961.919</b>	<b>3.000.507</b>	<b>4.407.145</b>	<b>968.314</b>	<b>949.035</b>	<b>636.919</b>
Opravljanje GJS	8.306.737	2.999.588	4.358.117	0	949.032	0
Opravljanje drugih dejavnosti	1.655.182	919	49.028	968.314	3	636.919
<b>2. Sprememba vrednosti zalog proizvodov in nedokončane proizvodnje</b>	<b>0</b>	<b>0</b>	<b>0</b>	<b>0</b>	<b>0</b>	<b>0</b>
<b>3. Usredstveni lastni proizvodi in lastne storitve</b>	<b>0</b>	<b>0</b>	<b>0</b>	<b>0</b>	<b>0</b>	<b>0</b>
<b>4. Drugi poslovni prihodi (s prevrednotovalnimi poslovnimi prihodki)</b>	<b>247.381</b>	<b>70.280</b>	<b>83.768</b>	<b>10</b>	<b>85.433</b>	<b>7.891</b>
<b>5. Stroški blaga, materiala in storitev</b>	<b>-7.499.345</b>	<b>-2.799.798</b>	<b>-2.996.446</b>	<b>-502.246</b>	<b>-774.616</b>	<b>-426.238</b>
Nabavna vrednost prodanih blaga in materiala ter stroški porabljenega materiala	-5.124.826	-2.422.821	-1.929.665	-488.940	-17	-283.384
Stroški storitev	-2.374.519	-376.978	-1.066.781	-13.306	-774.599	-142.854
<b>6. Stroški dela</b>	<b>-2.060.645</b>	<b>-365.532</b>	<b>-1.422.391</b>	<b>-56.652</b>	<b>-140.949</b>	<b>-75.121</b>
Stroški plač	-1.508.363	-267.564	-1.041.170	-41.468	-103.172	-54.988
Stroški socialnih zavarovanj	-283.155	-50.228	-195.452	-7.785	-19.368	-10.322
od tega stroški pokojninskih zavarovanj	-37.819	-6.709	-26.105	-1.040	-2.587	-1.379
Drugi stroški dela	-269.128	-47.740	-185.770	-7.399	-18.408	-9.811
<b>7. Odpisi vrednosti</b>	<b>-443.523</b>	<b>-65.832</b>	<b>-259.675</b>	<b>-5.442</b>	<b>-103.577</b>	<b>-8.998</b>
Amortizacija	-255.442	-65.832	-163.446	-5.435	-13.522	-7.207
Prevrednotovalni poslovni odhodki pri neopredmetenih dolgoročnih sredstvih in opredmetenih osnovnih sredstvih	-49	0	-49	0	0	-1
Prevrednotovalni poslovni odhodki pri obratnih sredstvih	-188.031	0	-96.180	-7	-90.054	-1.790
<b>8. Drugi poslovni odhodki</b>	<b>-49.870</b>	<b>-15.828</b>	<b>-31.454</b>	<b>-10</b>	<b>-11</b>	<b>-2.567</b>
<b>9. Finančni prihodi iz deležev</b>	<b>1.330.657</b>	<b>0</b>	<b>0</b>	<b>0</b>	<b>0</b>	<b>1.330.657</b>
Finančni prihodi iz deležev v družbah v skupini	1.330.657	0	0	0	0	1.330.657
Finančni prihodi iz deležev v pridruženih družbah	0	0	0	0	0	0
Finančni prihodi iz deležev v drugih družbah	0	0	0	0	0	0
Drugi prihodi iz drugih naložb	0	0	0	0	0	0
<b>10. Finančni prihodi iz danih posojil</b>	<b>0</b>	<b>0</b>	<b>0</b>	<b>0</b>	<b>0</b>	<b>0</b>
Finančni prihodi iz posojil, danih družbam v skupini	0	0	0	0	0	0
Finančni prihodi iz posojil, danih drugim	0	0	0	0	0	0
<b>11. Finančni prihodi iz poslovnih terjatev</b>	<b>58.602</b>	<b>23.449</b>	<b>34.069</b>	<b>4</b>	<b>5</b>	<b>1.076</b>
Finančni prihodi iz poslovnih terjatev do družb v skupini	0	0	0	0	0	0
Finančni prihodi iz poslovnih terjatev do drugih	58.602	23.449	34.069	4	5	1.076
<b>12. Finančni odhodki iz oslabitve in odpisov finančnih naložb</b>	<b>0</b>	<b>0</b>	<b>0</b>	<b>0</b>	<b>0</b>	<b>0</b>
<b>13. Finančni odhodki iz finančnih obveznosti</b>	<b>-4.438</b>	<b>-493</b>	<b>-3.549</b>	<b>-2</b>	<b>-2</b>	<b>-393</b>
Finančni odhodki iz posojil, prejetih od družb v skupini	-1.677	0	-1.646	0	0	-31
Finančni odhodki iz posojil, prejetih od bank	0	0	0	0	0	0
Finančni odhodki iz izdanih obveznic	0	0	0	0	0	0
Finančni odhodki iz drugih finančnih obveznosti	-2.761	-493	-1.903	-1	-2	-362
<b>14. Finančni odhodki iz poslovnih obveznosti</b>	<b>-3.528</b>	<b>0</b>	<b>-3.463</b>	<b>0</b>	<b>0</b>	<b>-65</b>
Finančni odhodki iz poslovnih obveznosti do družb v skupini	0	0	0	0	0	0
Finančni odhodki iz obveznosti do dobaviteljev in meničnih obveznosti	-3.049	0	-2.993	0	0	-56
Finančni odhodki iz drugih poslovnih obveznosti	-478	0	-470	0	0	-9
<b>15. Drugi prihodi</b>	<b>52.941</b>	<b>1.213</b>	<b>1.675</b>	<b>50.000</b>	<b>0</b>	<b>53</b>
<b>16. Drugi odhodki</b>	<b>-101.013</b>	<b>-578</b>	<b>-2.147</b>	<b>-1</b>	<b>-2</b>	<b>-98.286</b>
<b>17. Davek iz dobička</b>	<b>-171.851</b>	<b>0</b>	<b>0</b>	<b>-42.534</b>	<b>-1.435</b>	<b>-127.882</b>
<b>18. Odloženi davki</b>	<b>0</b>	<b>0</b>	<b>0</b>	<b>0</b>	<b>0</b>	<b>0</b>
<b>19. ČISTI POSLOVNI IZID OBRAČUNSKEGA OBDOBJA</b>	<b>1.317.288</b>	<b>-152.612</b>	<b>-192.468</b>	<b>411.442</b>	<b>13.882</b>	<b>1.237.044</b>



## 8.4 IZKAZ DENARNIH TOKOV PO DEJAVNOSTIH

Tabela 45: Izkaz denarnih tokov po dejavnostih v obdobju od 01.01.2018 do 31.12.2018 (v EUR)

	Energetika skupaj	Proizvodnja	Distribucija	Elektrika	Blato	Ostalo
<b>A. DENARNI TOKOVI PRI POSLOVANJU</b>						
a Postavke izkaza poslovnega izida	229.055	-219.811	21.107	128.943	152.260	146.555
Poslovni prihodki (razen za prevrednotenje) in finančni prihodki iz poslovnih terjatev	10.095.239	2.804.432	5.240.266	465.910	837.767	746.864
Poslovni odhodki brez amortizacije (razen za prevrednotenje) in finančni odhodki iz poslovnih obveznosti	-9.694.334	-2.971.780	-5.115.805	-336.799	-685.339	-584.611
Davki iz dobička in drugi davki, ki niso zajeti v poslovnih odhodkih	-171.851	-52.462	-103.355	-168	-168	-15.697
Spremembe čistih obratnih sredstev (in časovnih razmejitev, rezervacij ter odloženih terjatev in obveznosti za davek) poslovnih postavk bilance stanja	224.211	0	186.689	2.524	16.366	18.632
Začetne manj končne poslovne terjatve	-382.907	0	-318.827	-4.310	-27.950	-31.820
Začetne manj končne aktivne kratkoročne časovne razmejitve	8.901	0	7.412	100	650	740
Začetne manj končne odložene terjatve za davek	0	0	0	0	0	0
Začetna manj končna sredstva (skupine za odtujitev) za prodajo	0	0	0	0	0	0
Začetne manj končne zaloge	-27.460	0	-22.865	-309	-2.004	-2.282
Končni manj začetni poslovni dolgovi	640.002	0	532.898	7.204	46.716	53.184
Končne manj začetne pasivne časovne razmejitve in rezervacije	-14.326	0	-11.929	-161	-1.046	-1.190
Končne manj začetne odložene obveznosti za davek	0	0	0	0	0	0
c Prebitek prejemkov (izdatkov) pri poslovanju (a+b)	453.266	-219.811	207.796	131.467	168.626	165.187
<b>B. DENARNI TOKOVI PRI NALOŽBENJU</b>						
a Prejemki pri naložbenju	64	0	53	1	5	5
Prejemki od dobljenih obresti in deležev v dobičku drugih, ki se nanašajo na naložbenje	0	0	0	0	0	0
Prejemki od odtujitve neopredmetenih sredstev	0	0	0	0	0	0
Prejemki od odtujitve opredmetenih osnovnih sredstev	64	0	53	1	5	5
Prejemki od odtujitve naložbenih nepremičnin	0	0	0	0	0	0
Prejemki od odtujitve dolgoročnih finančnih naložb	0	0	0	0	0	0
Prejemki od odtujitve kratkoročnih finančnih naložb	0	0	0	0	0	0
b Izdatki pri naložbenju	-241.019	0	-200.684	-2.713	-17.593	-20.029
Izdatki za pridobitev neopredmetnih sredstev	-6.902	0	-5.747	-78	-504	-574
Izdatki za pridobitev opredmetenih osnovnih sredstev	-234.117	0	-194.937	-2.635	-17.089	-19.455
Izdatki za pridobitev naložbenih nepremičnin	0	0	0	0	0	0
Izdatki za pridobitev dolgoročnih finančnih naložb	0	0	0	0	0	0
Izdatki za pridobitev kratkoročnih finančnih naložb	0	0	0	0	0	0
c Prebitek prejemkov (izdatkov) pri naložbenju (a+b)	-240.955	0	-200.631	-2.712	-17.588	-20.023
<b>C. DENARNI TOKOVI PRI FINANCIRANJU</b>						
a Prejemki pri financiranju	650.000	0	541.223	7.316	47.446	54.015
Prejemki od vplačanega kapitala	0	0	0	0	0	0
Prejemki od povečanja dolgoročnih finančnih obveznosti	0	0	0	0	0	0
Prejemki od povečanja kratkoročnih finančnih obveznosti	650.000	0	541.223	7.316	47.446	54.015
b Izdatki pri financiranju	-857.546	0	-714.036	-9.652	-62.596	-71.262
Izdatki za dane obresti, ki se nanašajo na financiranje	-4.438	0	-3.695	-50	-324	-369
Izdatki za vračila kapitala	0	0	0	0	0	0
Izdatki za odplačila dolgoročnih finančnih obveznosti	0	0	0	0	0	0
Izdatki za odplačila kratkoročnih finančnih obveznosti	-653.108	0	-543.811	-7.351	-47.673	-54.273
Izdatki za izplačila dividend in drugih deležev v dobičku	-200.000	0	-166.530	-2.251	-14.599	-16.620
c Prebitek prejemkov (izdatkov) pri financiranju (a+b)	-207.546	0	-172.813	-2.336	-15.150	-17.247
<b>Č. KONČNO STANJE DENARNIH SREDSTEV (x+y)</b>	<b>154.028</b>	<b>-176.026</b>	<b>-71.284</b>	<b>127.440</b>	<b>135.888</b>	<b>138.011</b>
x Denarni izid v obdobju (Ac+Bc+Cc)	4.765	-219.811	-165.648	126.419	135.888	127.917
y Začetno stanje denarnih sredstev	149.263	43.784	94.364	1.021	0	10.094

## 9 NAJEM JAVNE KOMUNALNE INFRASTRUKTURE

Pravna podlaga za najem javne komunalne infrastrukture je sklenjena pogodba o najemu, uporabi in vzdrževanju javne infrastrukture med Mestno občino Maribor kot lastnikom javne infrastrukture in Javnim podjetjem Energetika Maribor d.o.o. kot izvajalcem javne službe.

Letna najemnina javne komunalne infrastrukture se plačuje v znesku letne amortizacije za sredstva, v letu 2018 v višini 650.462,06 EUR. Za potrebe energetskih izkazov smo ta strošek porazdelili po ključih in sicer smo za prvo razporeditev uporabili ključ K5 (predstavlja delež porabljenega zemeljskega plina pri obratovanju energetskih naprav v posameznem podprofitnem centru) ter za drugo razporeditev ključ K4 (predstavlja delež števila izdanih računov po vrstah storitev).

Tabela 46: Razdelitev stroška najema komunalne infrastrukture

Prva razdelitev					
Znesek najemnine	Ključ	PC 2900	PC 3000	PC 4900	
650.462,06	K6	141.767,37	466.998,40	41.696,29	
Druga razdelitev					
PC 4900	Ključ	PC 4100	PC 4300	PC 4400	PC 4500
41.696,29	K5	8.661,48	4.748,37	6.736,89	21.549,55
Končno stanje po dejavnostih					
Proizvodnja	Distribucija	Elektrika	Blato	Ostalo	
141.767,37	466.998,40	8.661,48	21.549,55	11.485,26	

Po dokončni razdelitvi stroška najema javne komunalne infrastrukture ugotavljamo, da 71,79% stroškov nosi dejavnost distribucije (GJS), torej naše vročevodno omrežje, sledi ji dejavnost proizvodnje s 21,79 % stroškov, dejavnost blata nosi 3,31% stroškov, ostale tržne dejavnosti 1,77% in dejavnost proizvodnje elektrike 1,33%.

## 10 POSLI S POVEZANIMI DRUŽBAMI

V skladu s 5. odstavkom 305. člena Energetskega zakona v pojasnilih k letnim računovodskim izkazom prikazujemo vse posle družbe, opravljene s povezanimi podjetji, katerih posamična vrednost presega 20.000 EUR. Povezane družbe so razkrite v poglavju C.3.2.

V letu 2018 smo od povezanega podjetja Energija in okolje d.o.o. v skladu z letno pogodbo o odkupu in dobavi toplote za leto 2018 nabavili za 918.535,64 EUR toplote za nadaljno prodajo. V enakem obdobju smo v skladu z posojilnimi pogodbami za premostitev likvidnostne vrzeli, kot razkorak med neplačanimi terjatvami in zapadlimi obveznostmi, prejeli in vrnili 650.000 EUR, za kar smo plačali obresti v skladu s vsakokratno veljavno obrestno mero med povezanimi osebami, ki jo objavlja Ministrstvo za finance Republike Slovenije. Za dobavljeno toploto smo poravnali svoje obveznosti v znesku 760.145,00 EUR.

V letu 2018 smo od povezanega podjetja Moja energija d.o.o. v skladu z letno pogodbo o odkupu in dobavi toplote za leto 2018 nabavili za 1.308.961,39 EUR toplote za nadaljnjo prodajo, poplačali pa jo v znesku 874.639,87 EUR.

V letu 2018 smo zaračunali povezani družbi Moja energija d.o.o. v skladu s pogodbo o najemu zemljišča za 46.841,40 EUR najemnin in v skladu s pogodbo o upravljanju in vzdrževanju zaračunali za 79.403,28 EUR opravljenih storitev.

## 11 DODATNA RAZKRITJA

### 11.1 SPLOŠNO

SRS 32 opredeljuje računovodsko spremljanje gospodarskih javnih služb in je povezan z vsemi slovenskimi računovodskimi standardi.

### 11.2 POSEBNOSTI VRST SREDSTEV IN NAČINA NJIHOVEGA IZKAZOVANJA

SRS 32 določa, da morajo podjetja v svojih poslovnih knjigah ločeno izkazovati vse vrste sredstev za opravljanje javne gospodarske službe ter opravljanje drugih dejavnosti.

Na osnovi Odloka o ustanovitvi Javnega podjetja Energetika Maribor d.o.o. je kot gospodarska javna služba navedena oskrba s paro in vročo vodo. Vsa sredstva se uporabljajo za gospodarsko javno službo oskrbe s paro in vročo vodo.

### 11.3 POSEBNOSTI VRST OBVEZNOSTI DO VIROV SREDSTEV IN NAČINOV NJIHOVEGA IZKAZOVANJA

Osnovni kapital je vložil v podjetje edini družbenik Mestna občina Maribor.

Mestna občina Maribor vlaga finančna sredstva v nove nabave in investicijsko vzdrževanje infrastrukture, naše podjetje pa je po pogodbi o najemu infrastrukture dolžno poleg ostalih stroškov pokrivati stroške tekočega vzdrževanja.

### 11.4 POSEBNOSTI OBRAČUNA AMORTIZACIJE

Amortizacija za infrastrukturo se obračunava po metodi enakomernega časovnega amortiziranja ter po amortizacijskih stopnjah, ki so navedene v veljavni Uredbi o oblikovanju cen proizvodnje in distribucije pare in tople vode za namene daljinskega ogrevanja za tarifne odjemalce oziroma vsakokrat veljavno zakonodajo zadevnega področja.

Obračunana amortizacija je osnova za najemnino za infrastrukturo.

### 11.5 POSEBNOSTI VRST STROŠKOV IN ODHODKOV TER NAČINOV NJIHOVEGA IZKAZOVANJA

V Energetiki Maribor pri evidentiranju stroškov in odhodkov upoštevamo SRS od 12 – 15 v povezavi s SRS 32. Vodimo vse stroške (odhodke) in prihodke po stroškovnih mestih in profitnih centrih ločeno za gospodarsko javno službo in ostale dejavnosti.

Podjetje je v 100 % lasti Mestne občine Maribor.

Odhodki se pripoznajo, če je zmanjšanje gospodarskih koristi v obračunskem obdobju povezano z zmanjšanjem sredstev ali s povečanjem obveznosti in je to zmanjšanje mogoče zanesljivo izmeriti.

Podjetje razčlenjuje odhodke na poslovne, finančne in druge odhodke.

Poslovni odhodki se pripoznajo, ko se stroški ne zadržujejo več v zalogah materiala oz. ko je trgovsko blago prodano.

Stroški materiala in storitev obsegajo vse stroške nabavnih vrednosti prodanih količin trgovskega blaga, materiala, proizvodnih in neproizvodnih storitev, ki so nastali z izvajanjem poslovnega procesa.

Stroški dela obsegajo stroške bruto plač in nadomestil, prispevke in davke v zvezi z zaposlenimi, kot so regres, prehrana, prevoz na delo, odpravnine in jubilejne nagrade. Med stroške dela izkazujemo tudi rezervacije za odpravnine in jubilejne nagrade.

Prevrednotovalni poslovni odhodki se pripoznavajo, ko je opravljeno ustrezno prevrednotenje, ne glede na njihov vpliv na poslovni izid. Prevrednotovalni poslovni odhodki se pojavljajo v zvezi z neopredmetenimi dolgoročnimi sredstvi, opredmetenimi osnovnimi sredstvi ter obratnimi sredstvi (terjatve, zaloge) zaradi njihove oslabitve.

Finančni odhodki so odhodki za financiranje in odhodki za naložbenje in se pripoznajo po obračunu ne glede na plačila, ki so povezana z njimi.

Druge odhodke sestavljajo neobičajne postavke, ki se izkazuje v dejansko nastalih zneskih.

## 11.6 POSEBNOSTI RAZČLENJEVANJA IN MERJENJA PRIHODKOV

Podjetje pripozna prihodke, če je povečanje gospodarskih koristi v obračunskem obdobju povezano s povečanjem sredstev ali znižanjem dolga in je povečanje mogoče zanesljivo izmeriti oz. tedaj, ko se upravičeno pričakuje, da bodo vodili do prejemkov, če ti niso uresničeni že ob nastanku.

V Energetiki Maribor razčlenjujemo prihodke na poslovne, finančne in druge prihodke.

V podjetju ločeno izkazujemo prihodke od javne gospodarske službe ter prihodke od ostalih dejavnosti.

Poslovni prihodki so prihodki od prodaje proizvodov, storitev in trgovskega blaga in se merijo na podlagi prodajnih cen, navedenih v računih ali drugih listinah, zmanjšanih za popuste, odobrene pri prodaji ali kasneje. Prispevki, takse ali druga plačila, ki jih javno podjetje na podlagi zakona pobira za državo ali lokalno skupnost, niso prihodki javnega podjetja.

Finančni prihodki so prihodki iz naložbenja. Pojavljajo se v zvezi z dolgoročnimi in kratkoročnimi finančnimi naložbami in tudi v zvezi s terjatvami.

Finančni prihodki se priznavajo ob obračunu ne glede na prejemke, če ne obstaja utemeljen dvom glede njihove velikosti, zapadlosti v plačilo in poplačljivosti.

Druge prihodke sestavljajo neobičajne postavke. Pojavljajo se v dejansko nastalih zneskih.

## 11.7 POSEBNOSTI UGOTAVLJANJA IN OBRAVNAVANJA RAZNIH VRST POSLOVNEGA IZIDA

Poslovni izid je razlika med prihodki in stroški oz. odhodki. V podjetju ločeno izkazujemo bilanco stanja, izkaz poslovnega izida ter izkaz denarnih tokov za javni gospodarski službi in ločeno za ostale dejavnosti. Prav tako izkazujemo poslovni izid za podjetje kot celoto.

## 11.8 POSEBNOSTI PREVREDNOTOVANJA

SRS 32.28 opredeljuje uporabo modela nabavne vrednosti za merjenje opredmetenih osnovnih sredstev. Ta model uporabljamo za vsa osnovna sredstva.

## 11.9 OBLIKA IZKAZA STANJA

Na osnovi SRS 32.29 ima bilanca stanja in podbilanca bilanca stanja po dejavnostih naše družbe obliko dvostranske bilance stanja in vsebuje postavke, opredeljene v SRS 20.

## 11.10 OBLIKA IZKAZA POSLOVNEGA IZIDA IN IZKAZA DENARNIH TOKOV

Na osnovi SRS 32.30 in 32.31 uporabljamo pri sestavljanju Izkaza poslovnega izida SRS 21 – Oblike izkaza poslovnega izida (različica I) za zunanje poslovno poročanje in od leta 2016 dalje tudi Izkaz drugega vseobsegajočega donosa na osnovi sprememb SRS v letu 2016.

Na osnovi SRS 32.30 uporabljamo pri sestavljanju Izkaza denarnih tokov SRS 23 – Oblike izkaza denarnih tokov za zunanje poslovno poročanje.

Na osnovi SRS 32.32 razčlenjujemo čiste prihodke od prodaje na del, ki smo ga pridobili z opravljanjem gospodarskih javnih služb in del, ki smo ga pridobili z opravljanjem drugih dejavnosti - s temi prihodki pa smo izboljšali poslovni izid poslovnega leta.

Izkaz poslovnega izida pripravljamo za podjetje kot celoto na temelju enega samega poslovnega deleža, to je Mestne občine Maribor.

## 12 RAČUNOVODSKI KAZALNIKI

V skladu s Pravili skrbnega računovodenja (PSR) prikazujemo v nadaljevanju obvezne kazalnike iz PSR 8.

Tabela 47: Računovodski kazalniki

Vrsta kazalca	31.12.2018	31.12.2017
<b>Koeficient gospodarnosti poslovanja</b>		
1. Poslovni prihodki : poslovni odhodki	1,02	1,15
<b>Kazalniki finančnega ravnotežja</b>		
1. Koef,kratkor.pokritosti kratkoroč.obveznosti Kratkoročni koeficient Kratkoročna sredstva : kratkoročni viri	1,64	1,28
2. Koef,pospeš.pokritosti kratkoroč.obveznosti Pospešeni koeficient kratkoročna sredstva-zaloge : kratkoročni viri	1,24	1,24
3. Koef,neposred.pokritosti kratkoroč.obveznosti Hitri koeficient denar in vrednostni papirji : kratkoročni viri	0,06	0,07
4. Koeficient kapitalske pokritosti osnovnih sreds. Kapital : osnovna sredstva	2,13	1,71
<b>Kazalniki stanja financiranja in investiranja</b>		
1. Stopnja lastniškosti financiranja Kapital : obveznosti do virov sredstev	0,66	0,66
2. Stopnja dolgoročnosti financiranja vsota kapitala in dolg.obv.: obv.do virov sred.	0,69	0,71
3. Stopnja osnovnosti investiranja osnovna sredstva : sredstva	0,31	0,39
4. Stopnja dolgoročnosti investiranja vsota os.sred, dolg.fin.nal in dolgpos.ter.: sredst.	0,50	0,63
<b>Kazalniki donosa</b>		
1. Koeficient čiste dobičkonosnosti kapitala Celotni dobiček : trajni kapita (brez dob tekočega leta)	0,31	0,56

## 13 IZJAVA O ODGOVORNOSTI UPRAVE

Uprava potrjuje računovodske izkaze za leto, končano na dan 31. decembra 2018 in uporabljene računovodske usmeritve izkazane v računovodskem poročilu, ki je sestavni del letnega poročila.

Uprava je odgovorna za pripravo letnega poročila tako, da le-to predstavlja resnično in pošteno sliko premoženjskega stanja podjetja in izidov njegovega poslovanja za leto 2018.

Uprava potrjuje, da so bile računovodske ocene izdelane po načelu previdnosti in dobrega gospodarjenja ob predpostavki o nadaljnjem poslovanju Javnega podjetja Energetika Maribor d.o.o. ter v skladu z veljavno zakonodajo in Slovenskimi računovodskimi standardi.

Uprava je odgovorna za ustrezno vodeno računovodstvo, za sprejem ustreznih ukrepov, za zavarovanje premoženja ter za preprečevanje in odkrivanje prevar in drugih nepravilnosti oziroma nezakonnosti.

Davčni organi lahko kadarkoli, v roku petih let po poteku leta, v katerem je treba davek odmeriti, preverijo poslovanje podjetja, kar lahko posledično povzroča nastanek dodatne obveznosti plačila davka, zamudnih obresti in kazni iz naslova DDPO ali drugih davkov ter dajatev. Uprava podjetja ni seznanjena z okoliščinami, ki bi lahko povzročile morebitno pomembno obveznost iz tega naslova.

Maribor, 20.3.2019

Direktor :  
mag. Alan Perc, univ.dipl.inž.stroj.



**ENERGETIKA  
MARIBOR**  
Javno podjetje Energetika Maribor d.o.o.  
Jadranska cesta 28, 2000 Maribor



## D. POROČILO NEODVISNEGA REVIZORJA



VALUTA družba za revizijo d.o.o., Slovenska ulica 39, Maribor, tel.: (02) 234 24 80, fax: (02) 234 24 81, e-mail: info@valuta.si

### POROČILO NEODVISNEGA REVIZORJA

#### SKUPŠČINI DRUŽBE

**JAVNO PODJETJE ENERGETIKA MARIBOR d.o.o., Jadranska cesta 28, Maribor**

#### *Mnenje*

Revidirali smo računovodske izkaze gospodarske družbe ENERGETIKA MARIBOR d.o.o., Maribor, ki vključujejo bilanco stanja na dan 31. decembra 2018 ter izkaz poslovnega izida, izkaz celotnega vseobsegajočega donosa, izkaz gibanja kapitala in izkaz denarnih tokov za tedaj končano leto ter povzetek bistvenih računovodskih usmeritev in druge pojasnjevalne informacije. Pregledali smo tudi poslovno poročilo.

Po našem mnenju priloženi računovodski izkazi v vseh pomembnih pogledih predstavljajo resničen in pošten prikaz finančnega položaja družbe ENERGETIKA MARIBOR d.o.o., Maribor na dan 31. decembra 2018 ter njenega poslovnega izida in denarnih tokov za tedaj končano leto v skladu s Slovenskimi računovodskimi standardi.

#### *Podlaga za mnenje*

Revizijo smo opravili v skladu z Mednarodnimi standardi revidiranja. Naše odgovornosti na podlagi teh pravil so opisane v tem poročilu v odstavku Revizorjeva odgovornost za revizijo računovodskih izkazov. V skladu s Kodeksom etike za računovodske strokovnjake, ki ga je izdal Odbor za mednarodne standarde etike za računovodske strokovnjake (Kodeks IESBA) ter etičnimi zahtevami, ki se nanašajo na revizijo računovodskih izkazov v Sloveniji, potrjujemo svojo neodvisnost od družbe in, da smo izpolnili vse druge etične zahteve v skladu s temi zahtevami in Kodeksom IESBA.

Verjamemo, da so pridobljeni revizijski dokazi zadostni in ustrezni kot osnova za naše revizijsko mnenje.

#### *Druge zadeve*

Poslovno poročilo je skladno z revidiranimi računovodskimi izkazi.

#### *Druge informacije*

Za druge informacije je odgovorno poslovodstvo. Druge informacije obsegajo poslovno poročilo, ki je sestavni del letnega poročila družbe ENERGETIKA MARIBOR d.o.o., Maribor, vendar ne vključujejo računovodskih izkazov in našega revizorjevega poročila o njih.

Naše mnenje o računovodskih izkazih se ne nanaša na druge informacije in o njih ne izražamo nobene oblike zagotovila.

V povezavi z opravljeno revizijo računovodskih izkazov je naša odgovornost prebrati druge informacije in pri tem presoditi ali so druge informacije pomembno neskladne z računovodskimi izkazi, zakonskimi zahtevami ali našim poznavanjem, pridobljenim pri revidiranju, ali se kako drugače kažejo kot pomembno napačne. Če na podlagi opravljenega dela zaključimo, da obstaja pomembna napačna navedba drugih informacij, moramo o takih okoliščinah poročati. V zvezi s tem na podlagi opisanih postopkov poročamo, da:

- so druge informacije v vseh pomembnih pogledih usklajene z revidiranimi računovodskimi izkazi;
- so druge informacije pripravljene v skladu z veljavnimi zakoni in predpisi; ter
- na podlagi poznavanja in razumevanja družbe in njenega okolja, ki smo ga pridobili med revizijo, v zvezi z drugimi informacijami nismo ugotovil bistveno napačnih navedb.

#### ***Odgovornost posloводства in pristojnih za upravljanje za računovodske izkaze***

Posloводство je odgovorno za pripravo in pošteno predstavitev teh računovodskih izkazov v skladu s Slovenskimi računovodskimi standardi in za tako notranje kontroliranje, kot je v skladu z odločitvijo posloводства potrebno, da omogoči pripravo računovodskih izkazov, ki ne vsebujejo pomembno napačne navedbe zaradi prevare ali napake.

Posloводство je pri pripravi računovodskih izkazov družbe odgovorno za oceno njene sposobnosti, da nadaljuje kot delujoče podjetje, razkrije zadev, povezanih z delujočim podjetjem in uporabo predpostavke delujočega podjetja kot podlago za računovodenje, razen če namerava posloводство podjetje likvidirati ali zaustaviti poslovanje, ali če nima druge možnosti, kot da napravi eno ali drugo.

Pristojni za upravljanje so odgovorni za nadzor nad pripravo računovodskih izkazov in za potrditev revidiranega letnega poročila.

#### ***Revizorjeva odgovornost za revizijo računovodskih izkazov***

Naši cilji so pridobiti sprejemljivo zagotovilo o tem ali so računovodski izkazi kot celota brez pomembno napačne navedbe zaradi prevare ali napake, in izdati revizorjevo poročilo, ki vključuje naše mnenje. Sprejemljivo zagotovilo je visoka stopnja zagotovila, vendar ni jamstvo, da bo revizija, opravljena v skladu s pravili revidiranja, vedno odkrila pomembno napačno navedbo, če ta obstaja. Napačne navedbe, lahko izhajajo iz prevare ali napake, ter se smatrajo za pomembne, če je upravičeno pričakovati, da posamič ali skupaj, vplivajo na gospodarske odločitve uporabnikov, sprejete na podlagi teh računovodskih izkazov.

Med izvajanjem revidiranja v skladu s pravili revidiranja uporabljamo strokovno presojo in ohranjamo poklicno nezaupljivost. Prav tako:

- prepoznamo in ocenimo tveganja pomembno napačne navedbe v računovodskih izkazih, bodisi zaradi napake ali prevare, oblikujemo in izvajamo revizijske postopke kot odzive na ocenjena tveganja ter pridobivamo zadosten in ustrezne revizijske dokaze, ki zagotavljajo podlago za naše mnenje. Tveganje, da ne bomo odkrili napačne navedbe, ki izvira iz prevare, je višje od tistega, povezanega z napako, saj prevara lahko vključuje skrivne dogovore, ponarejanje, namerno opustitev, napačno razlago ali izogibanje notranjih kontrol;
- opravimo postopke preverjanja in razumevanje notranjih kontrol, pomembnimi za revizijo z namenom oblikovanja revizijskih postopkov, ki so okoliščinam primerni, vendar ne z namenom izraziti mnenje o učinkovitosti notranjih kontrol družbe;

- presodimo ustreznost uporabljenih računovodskih usmeritev in sprejemljivost računovodskih ocen ter z njimi povezanih razkritij posloводства;
- na podlagi pridobljenih revizijskih dokazov o obstoju pomembne negotovosti glede dogodkov ali okoliščin, ki zbujejo dvom v sposobnost organizacije, da nadaljuje kot delujoče podjetje, sprejmemo sklep o ustreznosti poslovodske uporabe predpostavke delujočega podjetja, kot podlage računovodenja. Če sprejmemo sklep o obstoju pomembne negotovosti, smo dolžni v revizorjevem poročilu opozoriti na ustrezna razkritja v računovodskih izkazih ali, če so taka razkritja neustrezna, prilagoditi mnenje. Revizorjevi sklepi temeljijo na revizijskih dokazih pridobljenih do datuma izdaje revizorjevega poročila. Vendar kasnejši dogodki ali okoliščine lahko povzročijo prenehanje organizacije kot delujočega podjetja;
- ovrednotimo splošno predstavitev, strukturo, vsebino računovodskih izkazov vključno z razkritji, in ali računovodski izkazi predstavljajo zadevne posle in dogodke na način, da je dosežena poštena predstavitev;
- pristojne za upravljanje med drugim obveščamo o načrtovanem obsegu in času revidiranja in pomembnih revizijskih ugotovitvah vključno z morebitnimi pomanjkljivostmi notranjih kontrol, če bi jih zaznali med našo revizijo.

#### ***Poročilo o drugih zakonskih in regulativnih zahtevah***

ENERGETIKA MARIBOR d.o.o., Maribor, je pri pripravi računovodskih izkazov ločeno evidentirala različne dejavnosti javnih služb in tržne dejavnosti v skladu z 8. členom Zakona o preglednosti finančnih odnosov in ločenem evidentiranju različnih dejavnosti ter za razporejanje posrednih stroškov pravilno uporabila sodila, ki temeljijo na računovodskih načelih in aktivnostih, ki te stroške povzročajo.

ENERGETIKA MARIBOR d.o.o., Maribor, je pri pripravi računovodskih izkazov upoštevala ločeno računovodsko spremljanje vsake izmed energetske dejavnosti in izdelala letno poročilo za leto 2018 v skladu z 108., 234. in 305. členom Energetskega zakona.

V skladu z zahtevo Zakona o gospodarskih družbah potrjujemo, da so informacije v poslovnem poročilu skladne s priloženimi računovodskimi izkazi.

Aleksandra Adorjan  
Pooblaščenica revizorka  
Direktorica




V Mariboru, dne 29. 3. 2019

VALUTA, družba za revizijo d.o.o.  
Slovenska ulica 39, 2000 Maribor

## E. POROČILO O DELU NADZORNEGA SVETA

### POROČILO O DELU NADZORNEGA SVETA

V letu 2018 je nadzorni svet opravljal svojo nadzorno funkcijo v sestavi Igor Marinšek (predstavnik MOM in predsednik nadzornega sveta), Milan Mikl (predstavnik MOM), Kaja Medved (predstavnica MOM), Damir Orehovec (predstavnik MOM), s strani delavcev pa sta bila imenovana Bojan Žerjal (predstavnik zaposlenih in podpredsednik nadzornega sveta) in Vesna Slaviček (predstavnica zaposlenih).

Nadzorni svet je imel v letu 2018 pet rednih sej. Vseh sej nadzornega sveta so se udeležili vsi člani. Vsi sklepi na sejah so bili soglasno sprejeti. Nadzorni svet je na svojih sejah obravnaval naslednje zadeve:

- seznanil se je z nerevidiranim poročilom poslovanja za obdobje 1-12/2017 Javnega podjetja Energetika Maribor d.o.o. in podjetja Energija in okolje d.o.o.,
- glede obvladovanja kreditnega tveganja je poslovodstvu družbe naložil, da pri odprtih postavkah, ki jih izkazuje do javnih podjetij in zavodov v posredni in neposredni lasti Mestne občine Maribor intenzivira aktivnosti za njihovo izterjavo in o temu poroča na sejah nadzornega sveta,
- seznanil se je s stanjem glede družbe Nipa d.o.o.,
- seznanil se je s poročilom poslovodstva glede zahteve Agencije za trg vrednostnih papirjev v zvezi s postopkom nakupa delnic družbe Nigrad d.o.o. in aktivnostmi Energetike Maribor v zvezi s tem,
- seznanil se je s predlagano dodelitvijo sponzorstev in donacij v letu 2017,
- seznanil se je s poročilom poslovanja za obdobje 1-2/2018 Javnega podjetja Energetika Maribor d.o.o. in podjetja Energija in okolje d.o.o.,
- pregledal in potrdil je Letno poročilo Javnega podjetja Energetika Maribor d.o.o. za leto 2017, z revizorjevim mnenjem,
- sprejel je Poročilo o delu Nadzornega sveta,
- predlagal je Mestnemu svetu Mestne občine Maribor v sprejem naslednje sklepe:
  - Mestni svet Mestne občine Maribor se seznanil z Letnim poročilom Javnega podjetja Energetika Maribor d.o.o. za leto 2017, s poročilom o delu Nadzornega sveta podjetja ter revizorjevim poročilom.
  - Mestni svet Mestne občine Maribor ugotovi bilančni dobiček Javnega podjetja Energetika Maribor d.o.o. za poslovno leto 2017 v višini 820.868,89 EUR.
  - Mestni svet Mestne občine Maribor sprejme sklep, da se del bilančnega dobička v višini 100.000,00 EUR, izplača kot delež v dobičku družbeniku, Mestni občini Maribor, najkasneje do konca leta 2018.
  - Preostanek bilančnega dobička v višini 720.868,89 EUR se razporedi v druge rezerve iz dobička.
  - Mestni svet Mestne občine Maribor podeli razrešnico direktorju podjetja in Nadzornemu svetu podjetja.
  - Mestni svet Mestne občine Maribor potrdi sklep Nadzornega sveta podjetja in imenuje za revizorja za leto 2018 družbo VALUTA družba za revizijo, d.o.o..
- direktorju podjetja je na podlagi razvoja družbene odgovornosti (odgovornosti do varstva okolja, lokalne skupnosti, odjemalcev in zaposlenih) in skladno s sklenjeno individualno pogodbo o zaposlitvi direktorja odobril plačilo spremenljivega dela prejemka direktorja v višini 5% njegove osnovne plače za obdobje enega leta,
- seznanil se je s spremembami in dopolnitvami Navodil za izvajanje izterjave in odpise v Javnem podjetju Energetika Maribor d.o.o.,
- seznanil se je s poročilom poslovanja za obdobje 1-4/2018 Javnega podjetja Energetika Maribor d.o.o. in podjetja Energija in okolje d.o.o.,
- seznanil se je s poslovnim poročilom podjetja Energetika Maribor d.o.o. in podjetja Energija in okolje d.o.o. za obdobje januar–junij 2018.

- seznanil in potrdil je smernice Letnega poslovnega načrta Javnega podjetja Energetika Maribor d.o.o. za leto 2019,
- seznanil se je s pravnim poslom za pridobitev notarsko overjenih soglasij lastnikov Staninvest d.o.o. in Nadškofije Maribor v zadevi pridobivanja gradbenega dovoljenja za rekonstrukcijo in novogradnjo PN za SPTTE Pristan,
- zadolžil je upravo podjetja, da poslovodstvo družbe Nipa d.o.o. opozori, da naj v času prireditev v sklopu »Veselega decembra« opravlja le posle v okviru svoje registracije,
- obravnaval in potrdil je Letni poslovni načrt Javnega podjetja Energetika Maribor d.o.o. za leto 2019,
- seznanil se je s poročilom o višini dodeljenih sponzorskih in donatorskih sredstev.

#### **Pregled in potrditev Letnega poročila 2018**

Nadzornemu svetu Javnega podjetja Energetika Maribor d.o.o. je bilo v predpisanem roku predloženo revidirano letno poročilo z revizijskim mnenjem.

Na svoji 8. redni seji je Nadzorni svet obravnaval Letno poročilo o poslovanju družbe s poročilom pooblaščenega revizorske družbe VALUTA d.o.o..

Na podlagi mnenja pooblaščenega revizorja je Nadzorni svet ugotovil, da je poslovno poročilo skladno z revidiranimi računovodskimi izkazi in da vsebina letnega poročila realno prikazuje poslovanje Javnega podjetja Energetika Maribor d.o.o..

Nadzorni svet je na osnovi navedenega:

- potrdil Letno poročilo Javnega podjetja Energetika Maribor za leto 2018,
- dal pozitivno stališče k revizijskemu poročilu o poslovanju Javnega podjetja Energetika Maribor za leto 2018,
- podal pristojnemu organu ustanovitelja usklajen predlog uporabe bilančnega dobička.

#### **Stališča Nadzornega sveta do revizijskega mnenja**

Revizijsko poročilo je za družbo pripravila revizijska družba VALUTA d.o.o.. Iz revizijskega poročila izhaja, da je pooblaščen revizor mnenja, da računovodski izkazi podajajo resnično in pošteno sliko finančnega stanja na dan 31.12.2018 in tudi poslovnega izida ter gibanja kapitala v končanem letu v skladu s slovenskimi računovodskimi standardi.

Nadzorni svet zato verjame izkazom revizorja in se jim pridružuje, na samo letno poročilo Javnega podjetja Energetika Maribor pa nima pripomb.

#### **Ocena dela vodstva**

Po mnenju članov Nadzornega sveta je vodstvo podjetja v letu 2018 sledilo razvojnim načrtom podjetja. Pripravljala se je projektna in upravna dokumentacija za rekonstrukcijo kotlovnice z zamenjavo dveh največjih in najstarejših kotlov, vgradnjo hranilnikov toplote in sončnih zbiralnikov. Poleg celovite obnove črpališča se je nadaljevala širitev sistema daljinskega ogrevanja in priključevanje novih odjemalcev. Z optimiziranjem proizvodnih virov, redno komunikacijo z odjemalci in uspešnim izvajanjem dodatnih dejavnosti, je podjetje v preteklem poslovnem letu delovalo učinkovito, rezultat vseh prizadevanj vodstva je uspešno zaključeno poslovno leto.

**Predlog Nadzornega sveta za uporabo bilančnega dobička**

Nadzorni svet družbe predlaga Mestnemu svetu Mestne občine Maribor v sprejem naslednje sklepe:

1. Mestni svet Mestne občine Maribor ugotovi bilančni dobiček Javnega podjetja Energetika Maribor d.o.o. za poslovno leto 2018 v višini 1.314.506,95 EUR.
2. Mestni svet Mestne občine Maribor sprejme sklep, da se del bilančnega dobička v višini 100.000,00 EUR izplača kot delež v dobičku družbeniku, Mestni občini Maribor, najkasneje do konca leta 2019.
3. Mestni svet Mestne občine Maribor sprejme sklep, da se preostanek bilančnega dobička v višini 1.214.506,95 EUR razporedi v druge rezerve iz dobička.

Maribor, 09.04.2019

Nadzorni svet:

Predsednik:  
Igor Marinšek

