



OBČINA MIKLAVŽ  
NA DRAVSKEM POLJU

ŽUPAN

Nad izviri 6  
2204 Miklavž na Dravskem polju  
[www.miklavz.si](http://www.miklavz.si)

Tel. 02 / 6296 820  
Fax. 02 / 6296 828  
E-pošta: [obcina.miklavz@miklavz.si](mailto:obcina.miklavz@miklavz.si)

Datum: 13.10.2021

## OBČINSKEMU SVETU OBČINE MIKLAVŽ NA DRAVSKEM POLJU

### Zadeva: **Gradivo za 25. redno sejo Občinskega sveta Občine Miklavž na Dravskem polju**

Vsebina:	Elaborat o oblikovanju cen izvajanja storitev obvezne občinske gospodarske službe odvajanja in čiščenja komunalnih in padavinskih odpadnih voda (odstranjevanje blata) za prihodnje obračunsko obdobje (1.11.2021 - 31.10.2022)
Gradivo predlaga:	mag. Egon Repnik, univ. dipl. prav., župan
Gradivo pripravil:	Energetika Maribor d.o.o.
Poročevalec:	Energetika Maribor d.o.o.
Vsebina gradiva:	<ul style="list-style-type: none"><li>- Predlog sklepa</li><li>- Obrazložitev</li><li>- Elaborat o oblikovanju cen izvajanja storitev obvezne občinske gospodarske službe odvajanja in čiščenja komunalnih in padavinskih odpadnih voda (odstranjevanje blata) za prihodnje obračunsko obdobje (1.11.2021 - 31.10.2022)</li></ul>

#### PREDLOGI SKLEPOV:

***Na podlagi določil 3., 5. in 19. člena Uredbe o metodologiji za oblikovanje cen storitev obveznih občinskih gospodarskih javnih služb varstva okolja (Uradni list RS, št. 87/12, 109/12, 76/17) občinski svet Občine Miklavž na Dravskem polju***

## OBČINA MIKLAVŽ NA DRAVSKEM POLJU

### ***sprejme Sklep o določitvi cene odvajanja in čiščenja komunalnih in padavinskih odpadnih voda na CČN Maribor:***

1. Potrdi Elaborat o oblikovanju cen izvajanja storitev obvezne občinske gospodarske službe odvajanja in čiščenja komunalnih in padavinskih odpadnih voda (odstranjevanje blata) za prihodnje obračunsko obdobje (1.11.2021 - 31.10.2022).
2. Potrdi ceno komunalne storitve ravnanja z blatom iz CČN Maribor v višini 0,3940 EUR/m<sup>3</sup> porabljene pitne vode. Cene veljajo od 1.11.2021.

ŽUPAN

mag. Egon Repnik, univ. dipl. prav.

## OBČINA MIKLAVŽ NA DRAVSKEM POLJU

### OBRAZLOŽITEV:

Skladno z Uredbo o metodologiji za oblikovanje cen storitev obveznih občinskih gospodarskih javnih služb varstva okolja (Ur. list RS, št.87/12, 109/12) je določeno, da je osnova za uveljavitev cene Elaborat, ki je določen s prej navedeno Uredbo.

Na podlagi Uredbe in Pravilnika o pogojih in načinu obračuna pri odvajanju in čiščenju komunalnih in padavinskih odpadnih voda Občine Miklavž na Dravskem polju na CČN Maribor (MUJ št. 28/08) smo pregledali Elaborat o oblikovanju cen izvajanja storitev obvezne občinske gospodarske službe odvajanja in čiščenja komunalnih in padavinskih odpadnih voda (odstranjevanje blata) za prihodnje obračunsko obdobje (1.11.2021 - 31.10.2022), ki ga je posredovala Energetika Maribor d.o.o..

Pri pregledu Elaborata je Občinska uprava preverila skladnost predlaganega Elaborata z zahtevami Uredbe in ugotovila, da je Elaborat sestavljen skladno z državno Uredbo. Elaborat posredujemo Občinskemu svetu v obravnavo in potrditev.

Občina Miklavž na Dravskem polju ima z Mestno občino Maribor sklenjeno Pogodbo o uporabi storitev na Centralni čistilni napravi Maribor. Energetika Maribor d.o.o. je po pooblastilu Mestne občine Maribor izvedla javni razpis za pridobitev izvajalca prevzema blata iz CČN Maribor. Na javnem odpiranju ponudb razpisa, ki se je končal 25.02.2020, je bilo ugotovljeno, da se je cena iz dosedanjih 57,00 EUR/t povišala na 220,10 EUR/t. Po pogajanjih in komercialnem popustu, ki ga je dal edini ponudnik, je bila cena znižana na 169,00 EUR/t.

Po odločitvi župana Mestne občine Maribor in izvajalca se je razpis preklical in ponovil. V novem razpisu so se spremenili pogoji in podaljšalo se je obdobje sklenitve pogodbe. Javno naročilo je bilo razpisano na 4 leta z možnostjo podaljšanja še za dodatno leto. Na ponovljen razpis sta prispeli dve ponudbi renomiranih ponudnikov, ki sta oba ponudila nižjo ceno storitve kot je bila do sedaj. Ugodnejši ponudnik je bilo podjetje Surovina d.o.o., ki je na razpisu ponudilo ceno 134 EUR/t prevzetega blata.

Ta cena pomeni, da se bo v vseh občinah, ki so priključene na CČN Maribor, znižala cena tudi za končnega odjemalca/občana iz dosedanjih 0,4679 EUR/m<sup>3</sup> porabljene pitne vode na 0,3940 EUR/m<sup>3</sup> porabljene pitne vode .

Nova cena 0,3940 EUR/m<sup>3</sup> porabljene pitne vode prične veljati 01.11.2021.

## OBČINA MIKLAVŽ NA DRAVSKEM POLJU

Na podlagi določil 5. in 19. člena Uredbe o metodologiji za oblikovanje cen storitev obveznih občinskih gospodarskih javnih služb varstva okolja (Uradni list RS, št. 87/12, 109/12, 76/17, 78/19, 49/20 - ZIUZEOP) in 14. člena Statuta občine Miklavž na Dravskem polju (MUV, št. 24/15, 16/17, 11/21) je Občinski svet občine Miklavž na Dravskem polju na svoji \_\_\_\_\_ seji, dne \_\_\_\_\_ sprejel

### **S K L E P**

#### **o določitvi cene odvajanja in čiščenja komunalnih in padavinskih odpadnih voda na CČN Maribor**

1.

Potrdi se Elaborat o oblikovanju cen izvajanja storitev obvezne občinske gospodarske službe odvajanja in čiščenja komunalnih in padavinskih odpadnih voda (odstranjevanje blata) za prihodnje obračunsko obdobje (1.11.2021 - 31.10.2022).

2.

Potrdi se cena komunalne storitve ravnanja z blatom iz CČN Maribor v višini 0,3940 EUR/m<sup>3</sup> porabljene pitne vode.

3.

Cene veljajo od 1.11.2021.

4.

Ta sklep se objavi v Medobčinskem uradnem vestniku.

Številka: 3540-0007/2021

Datum: \_\_\_\_\_

Župan občine Miklavž na Dravskem polju  
Mag. Egon Repnik, univ.dipl.prav., l.r.

ELABORAT O OBLIKOVANJU CEN IZVAJANJA STORITEV OBVEZNE  
OBČINSKE GOSPODARSKE JAVNE SLUŽBE  
ODVAJANJA IN ČIŠČENJA KOMUNALNIH  
IN PADAVINSKIH ODPADNIH VODA (ODSTRANJEVANJE BLATA)  
ZA PRIHODNJE OBRAČUNSKO OBDOBJE (1.11.2021-31.10.2022)

Naslov:	<b>Elaborat o oblikovanju cen izvajanja storitev obvezne občinske gospodarske javne službe odvajanja in čiščenja komunalnih in padavinskih odpadnih voda (odstranjevanje blata) za prihodnje obračunsko obdobje (1.11.2021-31.10.2022)</b>
Predlagatelj:	<b>Energetika Maribor d.o.o.,</b>
V imenu predlagatelja:	<b>Direktor mag. Alan Perc, dipl.inž.stroj.</b>
Pripravil:	<b>Vodja storitev Tine Šalamon, mag.inž.log.</b>
Datum:	<b>Maribor, september 2021</b>

## 1 UVOD

Energetika Maribor postaja vedno bolj okolju in uporabnikom prijazno regionalno podjetje za zadovoljevanje energetskega potreb, zagotavljanja enostavnosti bivanja in pozitivne prihodnosti. Poleg oskrbe z daljinsko toploto, energetske svetovanjem in vzpodbujanjem uporabe stisnjene zemeljskega plina v prometu so naše nadaljnje aktivnosti usmerjene na področja obnovljivih virov energije, učinkovite rabe energije, koristne izrabe odvečne toplote in energetske izrabe odpadkov, kar želimo udejanjiti tudi skozi projekt »krožnega gospodarstva« - projekt Wcycle.

Eden izmed korakov v smeri projekta »krožnega gospodarstva« je tudi opravljanje upravnih nalog in izvajanje dejavnosti obdelave in ravnanja z blatom iz Centralne čistilne naprave Maribor. Podjetje s cilji zasleduje idejo o snovni in energetske izrabi blata ter ostalega biološkega dela/ostanka komunalnih odpadkov. Na poti do razširitve aktivnosti na področju ravnanja z blatom pa je cilj projekta vzdrževati nivo stroškov samega odstranjevanja iz čistilne naprave.

Namen elaborata je izračun predračunskih cen dela storitev odvajanja in čiščenja komunalne in padavinske odpadne vode-odstranjevanje blata iz Centralne čistilne naprave za obdobje od 1.11.2021-31.10.2022, skladno z Uredbo MEDO in Odlokom o načinu opravljanja lokalne gospodarske javne službe odvajanja in čiščenja komunalne in padavinske odpadne vode v Mestni občini Maribor.

## **2 JAVNA GOSPODARSKA SLUŽBA ODVAJANJA IN ČIŠČENJA KOMUNALNIH IN PADAVINSKIH ODPADNIH VODA**

### **2.1 Obseg obvezne gospodarske javne službe (GJS) odvajanja in čiščenja komunalne in padavinske odpadne vode v Mestni občini Maribor (MOM)**

Obvezna GJS odvajanja in čiščenja komunalne in padavinske odpadne vode je opredeljena v 2. točki, prvega odstavka 149. člena Zakona o varstvu okolja in je določena kot obvezna občinska gospodarska javna služba.

Obseg izvajanja GJS je opredeljen v Uredbi o odvajanju in čiščenju komunalne odpadne vode.

V MOM se izvajanje javne službe deli na tri osnovne dele:

1. Odvajanje komunalne in padavinske vode do Centralne čistilne naprave (v nadaljevanju CČN), dejavnosti v zvezi z malimi čistilnimi napravami in ravnanjem z blatom iz teh naprav.
2. Na čiščenje komunalne in padavinske odpadne vode, ki poteka na CČN.
3. Ravnanje z blatom iz CČN.

Za Energetiko Maribor je pomemben le tretji del opravljanja GJS, ki zajema dela, ki se izvajajo pri ravnanju z blatom iz CČN.

Z dnem 31.3.2016 je bilo izvajanje omenjene storitve, na podlagi Odloka o podelitvi javnega pooblastila za opravljanje upravnih nalog in izvajanje dejavnosti obdelave in ravnanja z blatom iz Centralne čistilne naprave Maribor (MUV, št. 14/2015) dodeljeno Energetiki Maribor. Dne 6.6.2016 je zgoraj naveden odlok nadomestil Odlok o načinu opravljanja lokalne gospodarske javne službe odvajanja in čiščenja komunalne in padavinske odpadne vode v Mestni občini Maribor (MUV, št. 11/2016).

Odlok ureja način opravljanja javne službe in izvajalce javne službe, v okviru dejavnosti ravnanja z blatom iz CČN Maribor pa obliko zagotavljanja javne službe, pogoje za zagotavljanje in uporabo storitev javne službe, vire financiranja in oblikovanje cene storitev javne službe.

Predlog cen javne gospodarske službe odvajanja in čiščenja komunalnih in padavinskih odpadnih voda (delež odstranjevanja blata iz Centralne čistilne naprave) je oblikovan v skladu z Uredbo o metodologiji za oblikovanje cen storitev obveznih občinskih gospodarskih javnih služb varstva okolja (UL RS št. 87/2012, 109/12 in 201, 2019) (v nadaljevanju Uredba).

### **2.2 Strošek GJS odvajanja in čiščenja komunalnih in padavinskih odpadnih voda - odstranjevanje blata**

Strošek odstranjevanja blata iz Centralne čistilne naprave predstavlja delež cene v zgoraj omenjeni GJS. Odstranjevanja blata izvaja podjetje Energetika Maribor po naročilu lastnika, Mestne občine Maribor, in sicer preko pogodbenega partnerja, ki je bil izbran v postopku javnega naročila po razpisni dokumentaciji, ki je bilo objavljeno na portalu javnih naročil.

Od 1.7.2020 veljajo pogoji, ki so bili pridobljeni v postopku javnega naročila po razpisni dokumentaciji e JN008542/2019-B01, ki je bila objavljena na portalu javnih naročil, dne 10.12.2019, Dokument 2019/S 238-583960 ter z Odločitvijo številka JN 3/2019-Odl z dne 12. 3. 2020

**Za odstranitev blata** je bilo izbrano podjetje Surovina d.o.o..

Trenutna pogodba se po podpisu Aneksa zaključil z 31.10.2021 in začne veljati nova. Pogodbeni partner po novem razpisu ostaja isti, saj je bil na razpisu kot najugodnejši ponudnik ponovno izbran.



### 3 OBLIKOVANJE CEN STORITEV OBVEZNIH OBČINSKIH JAVNIH SLUŽB VARSTVA OKOLJA

Novembra 2012 je Vlada RS sprejela Uredbo MEDO z veljavnostjo od začetka januarja 2013. Uredba določa metodologijo oblikovanja cen javnih storitev odvajanja in čiščenja komunalne in padavinske odpadne vode.

Ceno storitve posamezne javne službe oziroma dela javne službe predlaga izvajalec z elaboratom o oblikovanju cene izvajanja storitev javne službe.

Energetika Maribor bo s tem elaboratom oblikovala in uveljavila cene dela javne službe odvajanja in čiščenja komunalne odpadne vode za obdobje 1.11.2021-31.10.2022, odstranjevanje blata iz CČN, skladno z metodologijo Uredbe MEDO in upošteva upravičene stroške teh storitev.

#### 3.1 Izhodišča za oblikovanje cene

Uredba MEDO v 8. členu določa, da se pri oblikovanju cen javnih služb upoštevajo:

- standardi in ukrepi za opravljanje posamezne javne službe, kakor jih opredeljujejo državni in občinski predpisi za posamezno javno službo;
- načrtovane količine opravljenih storitev, načrtovani stroški in prihodki izvajalca za prihodnje obdobje.

Zaradi oblikovanja cen javnih služb je treba določiti:

- vrednost in obseg javne infrastrukture, ki se uporablja za opravljanje javnih služb;
- največji donos na vložena poslovno potrebna osnovna sredstva za izvajanje storitev javne službe.

Uredba MEDO tudi določa, da globe, reprezentanca, sponzorstva in donacije, ki jih plača izvajalec, niso upravičeni kalkulativen element cene storitve javne službe.

#### 3.2 Enota obračunske količine javnih storitev

Za obračunsko enoto količine v okviru GJS čiščenja komunalne in padavinske odpadne vode je določena enota v skladu z 21. členom Uredbe MEDO in sicer je:

- enota količine storitev čiščenja komunalne in padavinske odpadne vode z javnih površin izražena v m<sup>3</sup> opravljene storitve, za katero se šteje količina dobavljene pitne vode, če iz nje nastaja komunalna odpadna voda in se odvaja v javno kanalizacijo ali čisti na komunalni čistilni napravi;

#### 3.3 Opredelitev enoletnega obračunskega obdobja

Uredba v nobeni določbi nima definirane obračunskega obdobja enega leta/12 mesecev, niti ne ureja načina trajanja in določitve obračunskega obdobja.

Pomembno je, da je obračunsko obdobje definirano in da se jasno opredeli. V skladu z določbami 6. člena Uredbe je namreč za preteklo obračunsko obdobje potrebno ugotoviti razliko med potrjeno in obračunsko ceno opravljenih storitev; ugotovljena razlika med potrjeno in obračunsko ceno se mora upoštevati pri izračunu predračunske cene za naslednje obdobje.

Na podlagi ostalih računovodskih poročil podjetja, se pri izračunu cen v tem elaboratu upošteva 1 letno obračunsko obdobje in sicer na način, da je preteklo obračunsko obdobje od 1.6.2020 do 31.3.2021 (odslej preteklo obračunsko obdobje), prihodnje obračunsko obdobje pa je obdobje od 1.11.2021 do 31.10.2022 (odslej prihodnje obračunsko obdobje).

### 3.4 Obvezne sestavine elaborata o oblikovanju cene

Skladno z 9. členom Uredbe elaborat mora vsebovati:

- predračunsko in obračunsko količino opravljenih storitev javne službe za preteklo obračunsko obdobje,
- predračunske in obračunske stroške izvajanja storitev posamezne javne službe za preteklo obračunsko obdobje,
- pojasnila odmikov obračunske cene od predračunske in od potrjene cene storitev posamezne javne službe za preteklo obračunsko obdobje,
- primerjavo obračunskih cen posamezne javne službe, za katero se oblikuje cena, z obračunskimi cenami storitev javne službe na primerljivih območjih,
- primerjavo potrjenih cen posamezne javne službe, za katero se oblikuje cena, s potrjenimi cenami storitev javne službe na primerljivih območjih,
- primerjavo obračunske cene javne infrastrukture javne službe, za katero se oblikuje cena, s primerljivimi območji,
- primerjavo izvajalca javne službe s povprečjem panoge tiste javne službe, za katero se oblikuje cena, s pomočjo kazalnikov, ki so: pospešena pokritost kratkoročnih obveznosti, gospodarnost poslovanja, povprečna mesečna plača na zaposlenca in ki jih objavlja Agencija Republike Slovenije za javnopravne evidence in storitve, pri čemer se za povprečje panoge javne službe oskrba s pitno vodo šteje dejavnost E36 Zbiranje prečiščevanje in distribucija vode, za povprečje panoge javne službe odvajanje in čiščenje komunalne in padavinske odpadne vode šteje dejavnost E37 Ravnanje z odplakami, za povprečje panoge javne službe zbiranje določenih vrst komunalnih odpadkov šteje dejavnost 38.11 Zbiranje in odvoz nenevarnih odpadkov, za povprečje panoge javne službe obdelava določenih vrst komunalnih odpadkov, in odlaganje ostankov predelave ali odstranjevanja komunalnih odpadkov šteje dejavnost 38.21 Ravnanje z nenevarnimi odpadki,
- predračunsko količino opravljenih storitev javne službe za prihodnje obračunsko obdobje,
- predračunske stroške izvajanja storitev posamezne javne službe za prihodnje obračunsko obdobje,
- obseg poslovno potrebnih osnovnih sredstev za izvajanje storitev posamezne javne službe za preteklo in prihodnje obračunsko obdobje,
- prikaz razdelitve splošnih stroškov v skladu z 10. členom te uredbe za preteklo in prihodnje obračunsko obdobje,
- prihodke, ki jih izvajalec ustvari z opravljanjem posebnih storitev za preteklo in prihodnje obračunsko obdobje,
- donos na vložena poslovno potrebna osnovna sredstva za preteklo in prihodnje obračunsko obdobje,
- število zaposlenih za izvajanje storitev posamezne javne službe za preteklo in prihodnje obračunsko obdobje,
- podatek o višini najemnine za javno infrastrukturo in podatek o njenem deležu, ki se prenese na uporabnike javne infrastrukture,
- stopnjo izkoriščenosti javne infrastrukture, ki je namenjena izvajanju javne službe, in stopnjo izkoriščenosti javne infrastrukture, ki je namenjena za izvajanje posebnih storitev,
- izračun predračunske cene storitev posamezne javne službe za prihodnje obračunsko obdobje in izračun predračunske cene javne infrastrukture ali omrežnine za prihodnje obračunsko obdobje,
- prikaz sodil za razporejanje vseh stroškov in prihodkov po dejavnostih ter po občinah in
- druga razkritja na podlagi Slovenskega računovodskega standarda 35.

## 4 ELEMENTI ELABORATA, SKLADNO Z 9.ČLENOM UREDBE

**Podlaga za stroškovne kalkulacije v nadaljevanju so naslednje:**

- Poslovno poročilo za preteklo obračunsko obdobje,
- zbrane količine blata – deponija ter za odvoz in
- porabljena pitna voda.

### **4.1 Predračunska in obračunska količina opravljenih storitev javne službe za preteklo obračunsko obdobje**

Za preteklo obračunsko obdobje je izvajalec javne gospodarske službe izdelal predračunske količine opravljenih storitev. Predračunska količina opravljenih storitev za preteklo obračunsko obdobje je znašala:

- Predračunske količine opravljenih storitev za prihodnje obračunsko obdobje znašajo 16.181 ton za skupni odvoz blata:
  - predračunske količine opravljenih storitev za prihodnje obračunsko obdobje znašajo 10.471 ton za sprotni odvoz blata in
  - predračunske količine opravljenih storitev za prihodnje obračunsko obdobje znašajo 5.710 ton za odvoz začasno skladiščenega blata.
- Predračunska količina porabljene vode znaša 5.448.636 m<sup>3</sup>/leto.

Višje predračunske količine so posledica začasnega deponiranja blata ob CČN, ki je bilo začasno deponirano zaradi zaprtja mej, ki so bile posledica izbruha pandemije novega koronavirusa. Po odločitvi Energetike Maribor, vodstva občine in mestnega sveta, se v tistem trenutku cena ni višala, saj je zaradi kriznih razmer to bilo nedopustno. Blato se je zato do 30.6.2020 samo začasno deponiralo.

Obračunske količine v preteklem obračunskem obdobju so znašale:

- v preteklem obračunskem obdobju je Energetika Maribor prevzela 12.609.060 kg blata in
- obračunska količina porabljene vode je znašala 5.344.934 m<sup>3</sup>.

Obračunske količine močno odstopajo od predračunskih zaradi podaljšane situacije z izbruhom pandemije novega koronavirusa. Zaradi zaprtih mej in eksponentne rasti cene, smo skupaj s pogodbenimi partnerji podaljšali možnost uporabe začasne deponije, ob predpostavki in zahtevi, da se ohranijo iste cene do Energetike Maribor in končnega odjemalca. Preostanek začasno skladiščenega blata se je zato odstranil v obdobju med obema obračunskima obdobjema.

### **4.2 Predračunski in obračunski stroški izvajanja storitev posamezne javne službe za preteklo obračunsko obdobje**

Za preteklo obračunsko obdobje je izvajalec javne gospodarske službe oblikoval predračunske stroške za odvoz blata.

Tabela 1: Predračunski strošek

<b>PREDRAČUNSKI STROŠEK - ODVOZ BLATA v preteklem obračunskem obdobju</b>	
količina blata v kg/leto - predvidena	16.181.000
strošek v EUR/kg	0,169
neposredni stroški v EUR/leto	2.475.363,00
posredni stroški v EUR/leto	281.583,00
<b>skupaj stroški v EUR/leto</b>	<b>2.756.946,00</b>
stopnja trajnih neplačil v %	7
planirana količina vode v m3/leto	5.448.636
stopnja trajnih neplačil v EUR	178459,1749
Odmik cene med obračunsko in potrjeno ceno	193263
<b>strošek v EUR/m3 porabljene vode</b>	<b>0,47051831</b>
<b>strošek v EUR/m3 porabljene vode</b>	<b>0,4679</b>

Obračunske stroške za preteklo obračunsko obdobje podajamo iz letnega poročila.

Tabela 2: Obračunski stroški preteklo obračunsko obdobje

<b>OBRAČUNSKI STROŠEK - ODVOZ BLATA preteklem obračunskem obdobju</b>	
Količina blata v kg/leto	12.609.060,00
Neposredni stroški v EUR/leto	2.133.638,80
Splošni stroški v EUR/leto	55.173,63
V naprej obračunana sredstva za neopeljana blato	400.911,94
Popravek vrednosti (leto 2020)	133.000,00
<b>Skupaj stroški v EUR/leto</b>	<b>2.722.724,37</b>
Količina vode v m3/leto	5.344.934,00
Prihodki	<b>2.500.894,62</b>
<b>Poslovni izid brez popravka vrednosti (trajna neplačila)</b>	<b>-88.829,75</b>
Poslovni izid z upoštevanim popravkom vrednosti (trajna neplačila)	-221.829,75

### 4.3 Pojasnila odmikov obračunske cene od predračunske in od potrjene cene storitev posamezne javne službe za preteklo obračunsko obdobje

Za preteklo obračunsko obdobje je bila izračunana cena 0,4705 EUR/m<sup>3</sup>. Po upoštevanih prihrankih za vmesno obdobje oziroma obdobje začasnega deponiranja je bila izračunana in potrjena cena **0,4679 EUR/m<sup>3</sup>** porabljene pitne vode. Bila je preračunana na podlagi predračunskih količin za obdobje 10 mesecev, vendar z upoštevanjem višanja cen do odjemalcev in kasnejšim višanjem cen do izvajalca. Upoštevalo se je začasno skladiščenje blata in dokončna odstranitev v obdobju od 1.7.2020 do 31.3.2021. Natančen predračunski izračun cene za preko obračunsko obdobje prikazuje naslednja tabela.

Tabela 3: Predračunski stroški za preteklo obračunsko obdobje z upoštevanjem odmikov in začasnim skladiščenjem

CENA 169	0,1485												0,4679					SKUPAJ
	M.E	Jan	Feb	Mar	Apr	Maj	Jun	Jul	Avg	Sep	Okt	Nov	Dec	Jan	Feb	Mar		
<b>ODSTRANJEVANJE BLATA (PORABA VODE)-PRIHODEK</b>																		
<b>KOLIŠNRSKA REALIZACIJA</b>																		
BLATO	Odstanovanje blata iz OZ Maribor	m3	95322	54344	542619	545000	540000	590000	590000	530000	520000	590000	590000	540000	59522	54344	590000	8.174.891
<b>FAKTURIRANA REALIZACIJA</b>																		
BLATO	Odstanovanje blata iz OZ Maribor	EUR	82400	80897	80879	80593	80190	271382	247587	247587	243308	257345	257345	252696	258788	254263	257345	2.864.298
<b>PRENOS POZITIVNEGA REZULTATA POSLOVANJA</b>																		
BLATO	Popravek vrednosti 2016-2019	EUR																193.283
BLATO	Popravek vrednosti 2020	EUR				34935	13664	202729	82472	184722	181130							
<b>Skupaj prihodek</b>																	<b>3.147.529</b>	
<b>PREVOZ BLATA IN STORITEV OBRACUNJA - STROŠEK</b>																		
<b>KOLIŠNRSKA REALIZACIJA</b>																		
Privoz blata	1	129152	1256	1.115	1.190	1.200	1.000	900	790	700	1.952	2.192	2.002	2.167	2.208	2.332	22.128	
<b>FAKTURIRANA REALIZACIJA</b>																		
Privoz blata	EUR	89286	71615	74956								399.832	365.182	395.732	376.200	393.096	407.432	2.444.310
Strošek obračuna	EUR	5700	5646	5700	5800	5800	16.544	16.544	16.544	16.544	16.544	16.544	16.544	16.544	16.544	16.544	16.544	194.086
Strošek odstopanja	EUR				25.200	25.800	22.800	21.300	19.000	18.300								132.450
<b>Skupaj strošek prevoza in obračuna</b>																	<b>2.770.846</b>	
Spoliki stroški	EUR	9312	9312	9312	9312	9312	9312	9312	9312	9312	9312	9312	9312	9312	9312	9312	9312	109.696
Neplačila	EUR	3772	5649	5641	5695	5618	18.997	17.359	17.359	17.032	18.034	18.014	17.697	18.185	17.798	18.814	18.814	265.799
Strošek izboljšave in odhodkov na okolje	EUR				20.000	1.000	1.000	1.000	1.000	1.000	1.000	1.000	1.000	1.000	1.000	1.000	1.000	30.000
<b>Skupaj strošek</b>																	<b>3.147.330</b>	

Za preteklo obračunsko obdobje je bila predračunska cena oblikovana in je prikazana v točki 3.2 in 4.2 oziroma 4.3 ter znaša 0,4679 EUR/m<sup>3</sup> porabljene vode.

Obračunska cena za preteklo obračunsko obdobje znaša 0,5094 EUR/m<sup>3</sup> porabljene pitne vode.

Odstopanje je v višini + 8,15%. (razmerje med obračunsko in potrjeno ceno).

Potrjena cena je bila izračunana s predračunsko kalkulacijo in predvidenih masnih tokov v takratnem obdobju. Predračunske cene za preteklo obračunsko obdobje so 8,15 % nižje od potrjene.

Postavka 400.911,94 € pri obračunskih podatkih predstavlja že zaračunana sredstva končnim odjemalcem, vendar storitev do konca preteklega obračunskega obdobja še ni bila zaključena. Gre za začasno deponirano blato, ki ga je izvajalec odstranil v aprilu.

#### **4.4 Primerjava obračunskih cen posamezne javne službe, za katero se oblikuje cena, z obračunskimi cenami storitev javne službe na primerljivih območjih**

**Primerjava potrjenih cen posamezne javne službe, za katero se oblikuje cena, s potrjenimi cenami storitev javne službe na primerljivih območjih**

**Primerjava obračunske cene javne infrastrukture javne službe, za katero se oblikuje cena, s primerljivimi območji.**

Energetika Maribor oblikuje le del cene storitve GJS. Ministrstvo objavi seznam primerljivih območji in cen storitev na primerljivih območjih (primerljiva območja so določena samo glede na kriterij števila prebivalcev in gostote naseljenosti, ne upoštevajo pa načina izvajanja GJS), zato ti podatki za vsebinsko smiselno primerjavo niso primerni. V skladu s 27. členom uredbe do opredelitve primerljivih območij s strani Ministrstva za kmetijstvo gozdarstvo in prehrano, uredba ne zahteva primerjavo obračunske cene javne infrastrukture javne službe oskrbe s primerljivimi območji, ker primerljiva območja za leto 2020 še niso znana.

#### **4.5 Primerjava izvajalca javne službe s povprečjem panoge tiste javne službe, za katero se oblikuje cena, s pomočjo kazalnikov**

Opredelitev kazalnikov, ki se v skladu z Uredbo upoštevajo pri primerjavi:

- Pospesena pokritost kratkoročnih obveznosti (to je kazalnik, ki kaže na razmerje med vsoto likvidnih sredstev in kratkoročnih terjatev glede na kratkoročne obveznosti):  
$$\text{likvidna sredstva} + \text{kratkoročne terjatve} / \text{kratkoročne obveznosti} = 8,56$$
- Gospodarnost poslovanja (to je kazalnik, ki pove koliko denarnih enot poslovnega prihodka ustvari ena denarna enota poslovnega odhodka):  
Poslovni prihodki/poslovni odhodki = 0,98
- Indeks (povprečna mesečna plača v podjetju/ povprečna mesečna plača dejavnost E37.000<sup>1</sup>)\*100=  
$$(2.507,41/1.676,22)*100 = 149,58$$

(to je kazalnik, ki podaja razmerje med povprečno plačo v družbi glede na povprečno plačo v dejavnosti): Dejavnost E37.000 Ravnanje z odpadki ni osnovna dejavnost Energetike Maribor, zato indeks ni primerljiv (relevanten) oz. je omejeno primerljiv.

Opomba: ker na dan sestave tega poročila povprečna plača dejavnosti za 2021 še ni objavljena smo uporabili podatek za povprečje 12\_202 vir [Povprečne mesečne plače in indeksi povprečnih mesečnih plač \(SKD 2008\) po: SKD DEJAVNOST, MESEC, PLAČE, MERITVE. SiteTitle \(stat.si\)](#)

Urejanje in preračuni  Shranite tabelo kot ...  Prikaži tabelo na zaslonu, izgled 2

⊖ Nastavitve tabele

⊖ Shrani poizvedbo

Povprečne mesečne plače in indeksi povprečnih mesečnih plač po dejavnostih [SKD 2008], Slovenija, mesečno

Povprečne mesečne plače in indeksi povprečnih mesečnih plač (SKD 2008) po: SKD DEJAVNOST, MESEC, PLAČE, MERITVE

		Bruto plača	
		Plača za zadnjih 12 mesecev [EUR]	
E37.000 Ravnanje z odpadki	2020M12		1.676,22

#### 4.6 Predračunska količina opravljenih storitev javne službe za prihodnje obračunsko obdobje

- Predračunske količine opravljenih storitev za prihodnje obračunsko obdobje znašajo 12.950 ton za sprotni odvoz blata.
- Predračunska količina porabljene vode znaša 6.476.518 m<sup>3</sup>/leto.

#### 4.7 Predračunski stroški izvajanja storitev posamezne javne službe za prihodnje obračunsko obdobje

Predračunski stroški so stroški izračunani na osnovi planirane količine opravljenih storitev. Stroški so prikazani v EUR.

Neposredni strošek za prevzem blata v preteklem obračunskem obdobju je znašal **2.133.638,80** EUR.

Glede na predračunske količine bi tako v prihodnjem obračunskem obdobju znašal neposredni strošek **2.071.316** EUR.

Posredni stroški so planirani v  **vrednosti 384.623 EUR**  in so naslednji:

- Vodenje evidenc prevzetih količin, tehtanja, plačilni promet,
- 10% delež trajnih neplačil
- amortizacije, naročnine (Tk vodi),
- strošek dela;

Skupni predračunski stroški za obračunsko obdobje 1.4.2020-31.3.2021 bi tako znašali:

**2.454.488 EUR/leto**

**Poudariti je potrebno, da se je cena storitve z novim razpisom (velja od 1.11.2021 dalje) znižala iz sedanjih 169,00 €/t blata, na aktualnih 134,00 €/t blata in, da je preteklo obračunsko obdobje zajemalo 10 mesecev!**

#### 4.8 Obseg poslovno potrebnih osnovnih sredstev za izvajanje storitev posamezne javne službe za preteklo in prihodnje obračunsko obdobje

- Poslovni prostori
- Pisarniška oprema
- Tehnica
- Kotalni kontejnerji
- Kamera
- Odvoz blata iz centralne čistilne naprave se izvaja tudi z osnovnimi sredstvi pogodbenega partnerja

#### **4.9 Prikaz razdelitve splošnih stroškov v skladu z 10. Členom uredbe za preteklo in prihodnje obračunsko obdobje**

Razdelitev splošnih stroškov pripravlja izvajalec v okviru letnih zaključnih računovodskih poročil. Splošni stroški za preteklo obračunsko obdobje so znašali **55.173,63** EUR, pri čemer največji delež predstavljajo stroški dela (38.201,96 EUR) in amortizacija (5.133,47 EUR). Za prihodnje obračunsko obdobje so planirani stroški v višini **121.248** EUR. Njihova razdelitev pa je pojasnjena v točki 4.16 in v točki 4.2.

#### **4.10 Prihodki, ki jih izvajalec ustvari z opravljanjem posebnih storitev za preteklo in prihodnje obračunsko obdobje**

V preteklem obračunskem obdobju izvajalec GJS ni ustvaril posebnih prihodkov ob izvajanju GJS Odstranjevanje blata iz CČN.

#### **4.11 Donos na vložena poslovno potrebna osnovna sredstva za preteklo in prihodnje obračunsko obdobje**

Donos na vložena sredstva ni mogoče izračunati, ker izvajanje GJS Odvoz blata iz CČN ni zahtevalo dodatnih vlaganj v poslovno potrebna osnovna sredstva.

#### **4.12 Število zaposlenih za izvajanje storitev posamezne javne službe za preteklo in prihodnje obračunsko obdobje**

Število zaposlenih za izvajanje storitve v preteklem obračunskem obdobju je znašalo 0,74 zaposlenega, kot je planirano tudi v naslednjem obračunskem obdobju.

Storitev odvoza se izvaja pogodbeno. Energetika Maribor v okviru opravljanja storitve vrši še tehtanje, vodi evidenco o količini opravljenih storitev ter vrši plačilni promet.

#### **4.13 Višina najemnine za javno infrastrukturo in njen delež, ki se prenese na uporabnike javne infrastrukture**

Energetika Maribor za to dejavnost ne uporablja nobene javne infrastrukture.

#### **4.14 Stopnja izkoriščenosti javne infrastrukture, ki je namenjena izvajanju javne službe in stopnja izkoriščenosti javne infrastrukture, ki je namenjena za izvajanje posebnih storitev**

Energetika Maribor za to dejavnost ne uporablja nobene javne infrastrukture.

#### **4.15 Izračun predračunske cene storitev posamezne javne službe za prihodnje obračunsko obdobje in izračun predračunske cene javne infrastrukture za prihodnje obračunsko obdobje**

*Predračunska cena izvajanja storitev javne službe ravnanja z blatom je cena izračunana na podlagi načrtovane količine opravljenih storitev in načrtovanih stroškov in je oblikovana v EUR/m<sup>3</sup>. Kalkulacija cene je prikazana v nadaljevanju:*

*Predračunski stroški znašajo: **2.454.488 EUR/leto***

*Predračunska količina porabljene vode znaša 6.476.518 m<sup>3</sup>/leto*

*Predračunska cena za prihodnje obračunsko obdobje znaša 0,3774 EUR/m<sup>3</sup>*

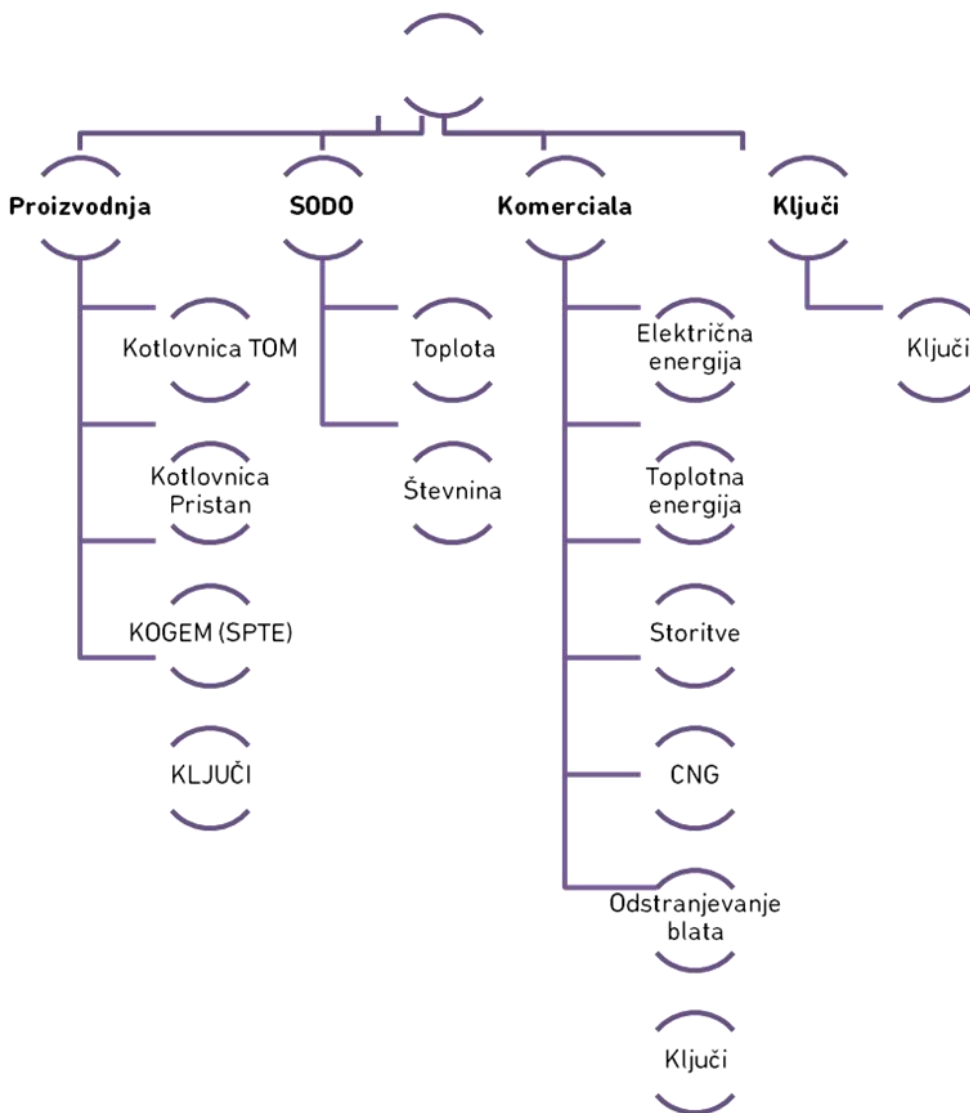
Izvajalec bo v predlogu cene upošteval 97.260 EUR/leto pozitivnega poslovnega izida. Pozitivni poslovni izid se upošteva zaradi zagotavljanja likvidnosti podjetja v primeru izrednih razmer in morebitni povečani stopnji neplačil ter usklajevanju izgube preteklega obračunskega obdobja. **Končni pozitivni poslovni izid prihodnjega obračunskega obdobja se bo upošteval pri izračunu cene za obdobje po prihodnjem obračunskem obdobju (predvidoma 31.10.2022).**

#### 4.16 Prikaz sodil za razporejanje vseh stroškov in prihodkov po dejavnostih ter po občinah

Prihodki in večina stroškov se knjiži neposredno na stroškovna mesta. Določene vrste stroškov, ki jih ni mogoče neposredno dodeliti, se razporejajo na storitve na podlagi sodil. Delitev stroškov in prihodkov je izvedena skladno z Aktom o sodilih za razporejanje sredstev in obveznosti, stroškov in odhodkov ter prihodkov.

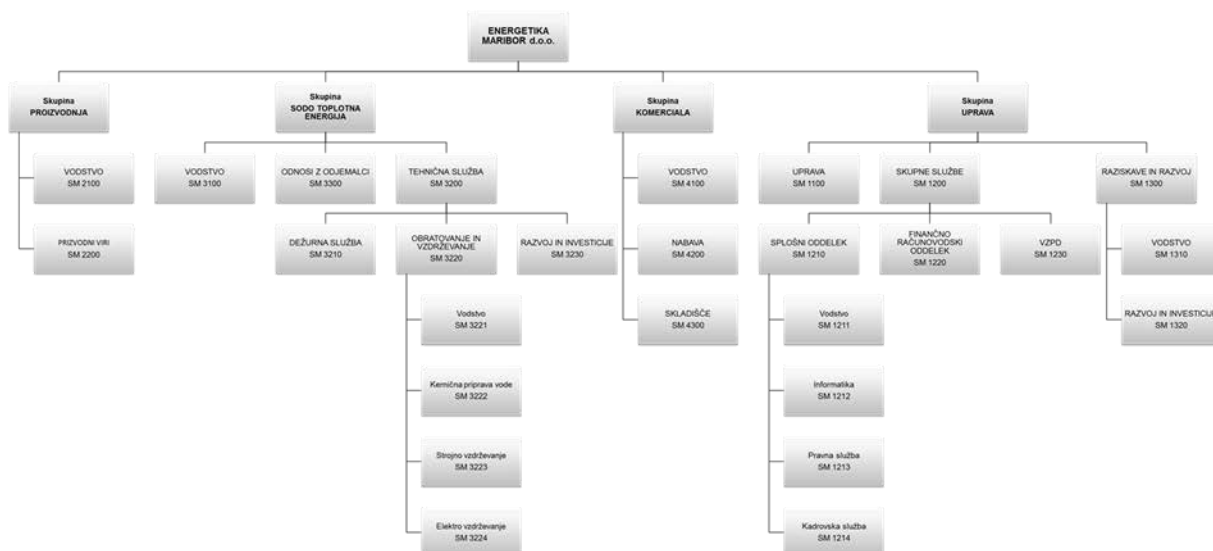
Osnovni namen razdelitve stroškov in prihodkov je natančnejše spremljanje donosnosti posamezne storitve oziroma dejavnosti. Zahteva izhaja iz Energetskega zakona, ki določa ločeno spremljanje poslovanja dejavnosti gospodarske javne službe od ostalih dejavnosti.

Za izvedbo razdelitve stroškov in prihodkov ter odhodkov je najprej potrebno določiti profitne centre in stroškovna mesta. Temu sledi določitev sodil – ključev.



Graf 1: Prikaz strukture profitnih in pod-profitnih centrov





Graf 2: Prikaz strukture stroškovnih mest

Stroški in prihodki se primarno razporejajo v profitne centre kjer nastajajo. V primerih, ko posameznega stroška oziroma prihodka ni mogoče enoznačno razporediti v posamezen profitni center se za delitev uporabijo v Aktu določeni in opisani »Ključik« delitve.

V spodnji tabeli so prikazani uporabljeni »ključik« oz. sodila določena z navedenim Aktom:

Tabela 3: Sodila delitve po profitnih centrih

Oznaka	Opis	PROIZVODNJA				SODO	KOMERCIJALA								
		PC2100	PC2200	PC2300	PC2900	PC3000	PC4100	PC4200	PC4300	PC4400	PC4500	PC4900			
K1	Delež opravljenih ur po delovnih nalogih	Število ur				2272									8432
		Delež				12,09%	43,04%								44,87%
K2	Proizvodnja-Sodo	Delež				50,00%	50,00%								
		Strošek plač				220.618,25	640.377,49								108.734,29
K3	Delež plač zaposlenih	Delež				22,75%	66,04%								11,21%
		Število računov				152.508	11	159	2.693	12	2.875				
K4	Delež števila izdanih računov	Delež				98,16%	0,38%	5,53%	93,67%	0,42%	1,85%				
		Znesek računov				6.913.937	381.580	209.169	296.792	949.361	1.836.922				
K5	Delež zneska izdanih računov	Delež				79,01%	20,77%	11,39%	16,16%	51,68%	20,99%				
		Število zaposlenih brez uprave				8,5	28				2,5				
K6	Delež zaposlenih brez uprave	Delež				21,79%	71,79%							6,41%	
		Količine	49907	11609	26985										
K7	Porabljen plin - PROIZVODNJA	Delež	66,39%	13,12%	30,49%										
		Število				10,47	37,80	2,52	2,41	1,07	0,74	6,74			
K8	Število zaposlenih skupaj	Delež				19,03%	68,72%	37,41%	0,00%	35,77%	16,88%	10,94%	12,25%		
		Število				8,5	28								
K9	Število zaposlenih SODO-PROIZVODNJA	Delež				23,29%	76,71%								
		Znesek	237.529,63	43.661,06	1.110.799,27	1.391.989,96	1.034.255,14	33.150,58	0,00	18.574,44	32.816,37	100.451,29	184.992,68		
K10	Sedanja vrednost osnovnih sredstev	Delež	17,06%	3,14%	79,80%	53,31%	39,61%	17,92%	0,00%	10,04%	17,74%	54,30%	7,08%		
		Delež												100,00%	
K11	Toplota-Elektrika	Delež												100,00%	
		Znesek				44.915,90	111.516,96							17.851,39	
K12	Amortizacija	Delež				25,77%	63,99%							10,24%	
		Znesek				273.746,99	1.065.229,17							204.241,68	
K13	Stroški dela	Delež				17,74%	69,03%							13,23%	
		Količine				11258								15727	
K14	Porabljen plin	Delež				41,72%								58,28%	
		Količine	49907		26985										
K15	Porabljen plin KOTLI-KOGEM	Delež	64,91%		35,09%										
		Delež												100,00%	
K16	Kogem	Delež			100,00%			100,00%							
		Znesek				3.023.024,55	5.087.711,23								
K17	Prihodki PROIZVODNJA-SODO	Delež				37,27%	62,73%								
		Delež				36,58%	61,57%							1,85%	
K18	Prihodki in število računov (K4 POTEM K17)	Delež				36,58%	61,57%							1,85%	
		Znesek stroškov	1.817.729,88	526.543,13	678.751,53	3.023.024,55	5.087.711,23	644.904,03	228.290,77	443.195,09	885.694,42	2.202.084,31			
K19	Skupni stroški	Delež	60,13%	17,42%	22,45%	29,31%	49,33%	29,29%	0,00%	10,37%	20,13%	40,22%	21,35%		
		Znesek prihodkov	1.761.887,59	406.824,33	945.724,92	3.114.436,84	5.010.411,38	1.355.626,08	934.531,28	435.185,05	1.066.207,35	3.791.549,76			
K20	Skupni prihodki	Delež	56,57%	13,06%	30,37%	26,14%	42,05%	35,75%	0,00%	24,65%	11,48%	28,12%	31,82%		

#### **4.17 Druga razkritja na podlagi Slovenskega računovodskega standarda št. 32**

SRS 32 opredeljuje računovodsko spremljanje gospodarskih javnih služb in je povezan z vsemi slovenskimi računovodskimi standardi. SRS 32 določa, da morajo podjetja v svojih poslovnih knjigah ločeno izkazovati vse vrste sredstev za opravljanje javne gospodarske službe ter opravljanje drugih dejavnosti.

Na osnovi podlagi Odloka o podelitvi javnega pooblastila za opravljanje upravnih nalog in izvajanje dejavnosti obdelave in ravnanja z blatom iz Centralne čistilne naprave Maribor (MUV, št. 14/2015) je kot gospodarska javna služba navedeno ravnanje z blatom iz Centralne čistilne naprave.

Energetika Maribor pri evidentiranju stroškov in odhodkov upošteva SRS od 12 – 15 v povezavi s SRS 32. Podjetje vodi vse stroške (odhodke) in prihodke po stroškovnih mestih in profitnih centrih ločeno za gospodarsko javno službo in ostale dejavnosti.

Podjetje je v 100 % lasti družbe Javni holding Maribor d.o.o..

Odhodki se pripoznajo, če je zmanjšanje gospodarskih koristi v obračunskem obdobju povezano z zmanjšanjem sredstev ali s povečanjem obveznosti in je to zmanjšanje mogoče zanesljivo izmeriti.

Podjetje razčlenjuje odhodke na poslovne, finančne in druge odhodke.

Poslovni odhodki se pripoznajo, ko se stroški ne zadržujejo več v zalogah materiala oz. ko je trgovsko blago prodano.

Stroški materiala in storitev obsegajo vse stroške nabavnih vrednosti prodanih količin trgovskega blaga, materiala, proizvodnih in neproizvodnih storitev, ki so nastali z izvajanjem poslovnega procesa.

Stroški dela obsegajo stroške bruto plač in nadomestil, prispevke in davke v zvezi z zaposlenimi, kot so regres, prehrana, prevoz na delo, odpravnine in jubilejne nagrade. Med stroške dela podjetje izkazuje tudi rezervacije za odpravnine in jubilejne nagrade.

Prevrednotovalni poslovni odhodki se prepoznavajo, ko je opravljeno ustrezno prevrednotenje, ne glede na njihov vpliv na poslovni izid. Prevrednotovalni poslovni odhodki se pojavljajo v zvezi z neopredmetenimi dolgoročnimi sredstvi, opredmetenimi osnovnimi sredstvi ter obratnimi sredstvi (terjatve, zaloge) zaradi njihove oslabitve.

Finančni odhodki so odhodki za financiranje in odhodki za naložbene in se pripoznajo po obračunu ne glede na plačila, ki so povezana z njimi.

Druge odhodke sestavljajo neobičajne postavke, ki se izkazuje v dejansko nastalih zneskih.

Podjetje pripozna prihodke, če je povečanje gospodarskih koristi v obračunskem obdobju povezano s povečanjem sredstev ali znižanjem dolga in je povečanje mogoče zanesljivo izmeriti oz. tedaj, ko se upravičeno pričakuje, da bodo vodili do prejemkov, če ti niso uresničeni že ob nastanku.

Podjetje razčlenjuje prihodke na poslovne, finančne in druge prihodke.

Podjetje ločeno izkazuje prihodke od javne gospodarske službe ter prihodke od ostalih dejavnosti.

Poslovni prihodki so prihodki od prodaje proizvodov, storitev in trgovskega blaga in se merijo na podlagi prodajnih cen, navedenih v računih ali drugih listinah, zmanjšanih za popuste, odobrene pri prodaji ali kasneje. Prispevki, takse ali druga plačila, ki jih javno podjetje na podlagi zakona pobira za državo ali lokalno skupnost, niso prihodki javnega podjetja.

Finančni prihodki so prihodki iz naložbenih. Pojavljajo se v zvezi z dolgoročnimi in kratkoročnimi finančnimi naložbami in tudi v zvezi s terjatvami.

Finančni prihodki se priznavajo ob obračunu ne glede na prejemke, če ne obstaja utemeljen dvom glede njihove velikosti, zapadlosti v plačilo in po plačljivosti.

Druge prihodke sestavljajo neobičajne postavke. Pojavljajo se v dejansko nastalih zneskih. Poslovni izid je razlika med prihodki in stroški oz. odhodki. Podjetje ločeno izkazuje bilanco stanja, izkaz poslovnega izida ter izkaz

denarnih tokov za javni gospodarski službi in ločeno za ostale dejavnosti. Prav tako izkazuje poslovni izid z SRS 32.28 opredeljuje uporabo modela nabavne vrednosti za merjenje opredmetenih osnovnih sredstev. Ta model uporabljamo za vsa osnovna sredstva podjetje kot celoto.

Na osnovi SRS 32.30 in 32.31 uporabljamo pri sestavljanju Izkaza poslovnega izida SRS 21 – Oblike izkaza poslovnega izida (različica I) za zunanje poslovno poročanje in od leta 2016 dalje tudi Izkaz drugega vseobsegajočega donosa na osnovi sprememb SRS v letu 2016.

Na osnovi SRS 32.30 uporabljamo pri sestavljanju Izkaza denarnih tokov SRS 23 – Oblike izkaza denarnih tokov za zunanje poslovno poročanje.

Na osnovi SRS 32.32 razčlenjujemo čiste prihodke od prodaje na del, ki smo ga pridobili z opravljanjem gospodarskih javnih služb in del, ki smo ga pridobili z opravljanjem drugih dejavnosti - s temi prihodki pa smo izboljšali poslovni izid poslovnega leta.

Izkaz poslovnega izida pripravljamo za podjetje kot celoto na temelju enega samega poslovnega deleža, to je Javni holding Maribor d.o.o..

## 5 PREDLOG CENE

Potrjena cena za preteklo obračunsko obdobje je bila 0,4679 €/ m<sup>3</sup>. Skladno s 6.členom uredbe MEDO se je ugotovilo odstopanje, ki za prihodnje obračunsko leto znaša -19,3 %.

**Predlog Energetike Maribor za del GJS je znižanje cene za 15,8%.**

**Predlog cene za prihodnje obračunsko obdobje: 0,394 €/ m<sup>3</sup>porabljene pitne vode.**

Maribor, september 2021

direktor :  
mag. Alan Perc, univ.dipl.inž.stroj



**ENERGETIKA  
MARIBOR**  
Javno podjetje Energetika Maribor d.o.o.  
Jadranska cesta 28, 2000 Maribor