



OBČINA TREBNJE ŽUPAN

www.trebnje.si

E: obcina.trebnje@trebnje.si

Goliev trg 5, 8210 TREBNJE

T: 07 348 11 00

Številka: 3505 - 1/2018 - 2

Datum: 5. 2. 2018

OBČINSKI SVET OBČINE TREBNJE

**ZADEVA: GRADIVO ZA OBRAVNAVO NA SEJI OBČINSKEGA SVETA OBČINE
TREBNJE**

NASLOV GRADIVA: KATALOG URBANE OPREME

Gradivo pripravil: Oddelek za okolje in prostor
Vida Šušterčič

*Pristojno delovno
telo:* Odbor za okolje, prostor in infrastrukturo

Gradivo predlaga: Alojzij Kastelic, Župan Občine Trebnje

*Poročevalec po
pooblastilu župana* Franci Starbek, univ. dipl. inž. grad.
Vodja oddelka za okolje, prostor in infrastrukturo

Občine Trebnje Vida Šušterčič, univ. dipl. inž. geod.

Alojzija Kastelica: Višja svetovalka I

PREDLOG SKLEPOV:

- I. Sprejme se priporočilo, da se katalog urbane opreme uporablja za mesto Trebnje, razen, če ni določeno drugače s prostorskimi akti ali drugimi projekti.**

Alojzij Kastelic
ŽUPAN

Priloge:

- Katalog urbane opreme

Katalog urbane opreme

I. NASLOV

1. Naslov gradiva se glasi: Katalog urbane opreme

II. UVOD

2. Razlogi za sprejem sklepa o urbani opremi

Občina Trebnje nima odloka, ki bi urejal področje oblikovanja in postavljanja urbane opreme. Urbana oprema je oprema mesta, oprema javnega prostora kot so ulice, ceste, trgi, parki..., ki so dostopni in namenjeni vsem. Je skupek nepremičnih elementov, ki so namensko postavljeni v javni prostor kot dopolnilo arhitekture in odprtega urbanega okolja. Pojavlja se potreba oziroma razmišljanja o poenotenju urbane opreme v celotni občini Trebnje. Urbana oprema je pomemben dejavnik v javnem prostoru in tisti detajli mesta, ki pomagajo prebivalcem in obiskovalcem uporabljati mesto. Funkcionalnost urbane opreme, njena estetska podoba in ustrezna umeščenost soustvarjajo podobo mesta. Tako se ob urbanističnem, arhitekturnem in krajinskem urejanju mesta postavlja ob bok tudi načrtovanje in umeščanje urbane opreme. Za predpisovanje enotne urbane opreme je potrebno sprejeti ustrezen akt, ki bo osnova za izdajanje ustreznih usmeritev, zahtev oziroma dovoljenj.

Krajevna skupnost Trebnje je naročila katalog javne opreme v Trebnjem, ki jo je izdelal ARHIT, Mitja Drčar, s.p. ter v skladu z katalogom tudi že postavila nekaj urbane opreme v športni park v Trebnjem. Na občinski upravi Občine Trebnje se je odločilo, da se katalog urbane opreme predstavi širši javnosti, zato je bil več kot mesec dni dostopen na spletni strani občine Trebnje. Želeli smo pridobiti mnenja tudi ostalih krajevnih skupnosti ali se ta katalog urbane opreme uporablja na celotnem območju Občine Trebnje ali samo za mesto Trebnje.

V Uradnem listu RS, št. 61-2017 je bil objavljen zakon o urejanju prostora (ZUreP-2), in se začne uporabljati 1. junija 2018. S tem zakonom se prvič predvideva sprejemanje odloka o podobi naselja in krajine, ki naj bi urejal urbani in siceršnji urbani razvoj na praviloma že izgrajenih območjih naselij s poudarkom na urejeni podobi ter usklajeni in medsebojno dopolnjujoči rabi javnih in zasebnih površin ter ureja in varuje podobo krajine.

Ob pregledu veljavnih odlokov v slovenskih občinah smo ugotovili, da večino občin urbane opreme nima predpisane. Glede na to, da nam nova zakonodaja to omogoča in nalaga pa je smiselno, da se pripravi odlok o urejanju podobe in naselij krajine takoj, ko se bo zakon formalo začel uporabljati. Do sprejetja odloka pa se urbano opremo iz priloženega kataloga uporablja kot priporočena za območje mesta Trebnje.

3. Ocena stanja

Stanje v prostoru je neurejeno. Posamezni elementi urbane opreme kot so klopi, koši, ograje... se pojavljajo v več različicah. Glede na raznolikost krajine naše občine bo verjetno potrebno razmišljati o urbani opremi za mesto, vasi, odprto krajin in vinogradniško območje.

4. Pravna podlaga za sprejem spremembe

- Zakon o prostorskem načrtovanju (Uradni list RS, št. 33/07, 70/08 – ZVO-1B, 108/09, 80/10-ZUPUDPP (106/10-popr.), 43/11-ZKZ-C, 57/12-ZPNačrt-B, 57/12-ZUPUDPP-A, 109/12, 35/13 Skl.US;U-I-43/13-8 in 16/17 – ZureP-2)
- Odlok o občinskem prostorskem načrtu Občine Trebnje (Uradni list RS, št. 50/13, 35/14-popr. in 49/16)
- Statut Občine Trebnje (Uradni list RS, št. 29/14 in 65/14-popr.)
- Poslovnik Občinskega sveta Občine Trebnje (Uradni list RS, št. 63/14)

5. Cilji in načela

Cilj priporočitve urbane opreme v skladu s katalogom je poenotenje urbane opreme v mestu Trebnje.

6. Ocena finančnih in drugih posledic

Priporočena urbana oprema je cenovno primerljiva z drugimi, ki se pojavljajo na trgu.

KATALOG URBANE OPREME V OBČINI
TREBNJE



Projekt	Katalog urbane opreme v občini Trebnje
Naročnik	Krajevna skupnost Trebnje Rimska cesta 33 , 8210 Trebnje
Predstavnik naročnika	Dejan Smuk, predsednik KS Trebnje
Izdelovalec	ARHIT, Mitja Drčar s.p.
september 2017	

KAZALO

Uvod	1
Urbana klop brez naslona	3
Urbana klop z naslonom	4
Urbani košek majhen enojni	5
Urbani košek srednji enojni	6
Urbani košek velik enojni	7
Urbani košek majhen dvojni	8
Urbani košek srednji dvojni	9
Urbani košek velik dvojni	10
Urbani košek majhen trojni	11
Urbani košek srednji trojni	12
Urbani košek velik trojni	13
Koš za pasje iztrebke	14
Ograja brez perforacije	15
Perforirana ograja	16
Stebrički	17
Kovinska ograda za zaporo prehoda in neličnih objektov	18
Perforirana kovinska ograda za zaporo prehoda in neličnih objektov	19
Stojala za kolesa	20,21
Neprometna signalizacija oz. usmerjevalni sistem	22 - 25
Info tabla za označevanje turističnih objektov in objektov kulturne dediščine	26 - 28
Javna razsvetljava	29
Avobusna nadstrešnica	30

UVOD

Urbana oprema je pomemben dejavnik v javnem prostoru kot so ulice, trgi, ceste, javne rekreativne in športne površine ter parki. Namenjena je vsem uporabnikom različnih starostnih skupin. Omogoča namensko uporabo prostora, usmerja, obvešča, nudi prostor počitka in vzpodbuja uporabnike k odgovornemu ravnanju z odpadki.

Urbana oprema elementarno zaključuje celoto javnih površin in jih osmisli. Postavitev in izbor le te mora biti premišljen, saj ureja tudi javno življenje mesta - kraja.

Z doslednim upoštevanjem smernic se bo skrb za okolje še povečala, javne površine kraja tako postanejo kvaliteten prostor vsakdanjega druženja.

Vsebina kataloga

Predstavitev posameznega elementa urbane opreme je sestavljena iz načrta ter opisa. Načrt elementa je izrisan v tlorisu, narisu in stranskemu risu z označenimi osnovnimi dimenzijami. Ob vsakem načrtu je zapisano tudi merilo. Iz vsakega opisa opreme so razvidne njene oblikovne in tehnične značilnosti.

Koncept oblikovanja

Na podlagi smernic je zmodelirana univerzalna urbana oprema, ki bo v javnem prostoru služila kot dopolnilo arhitekture in odprtega urbanega okolja.

Glavni koncept te urbane opreme je njena premišljena brezčasna oblika. Z njenim zunanjim izgledom se doseže njeno večfunkcijsko uporabnost. Oprema je prilagojena za umeščanje v različne javne prostore kot so parki, športna igrišča, ulice, lokalna središča in trgi.

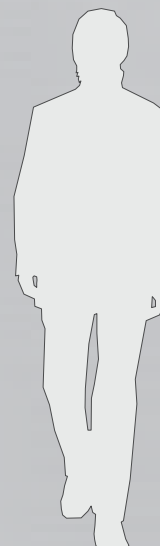
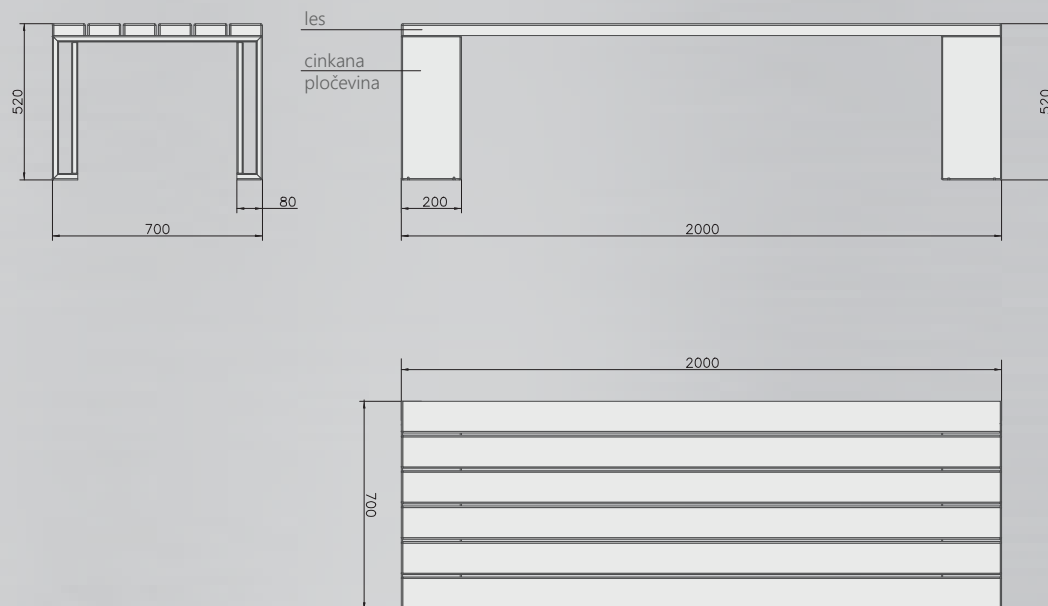
Pri oblikovanju urbane opreme je bil velik poudarek na njeni sestavi. Želeli smo ustvariti čvrsto in masivno strukturo, ki bo preprečevala vandalizem.

Ne glede na to, da je oprema antivandalska s trdno konstrukcijo, jo z dodatki lesa omehčamo in ohranimo njeno lahkotnost. Posamezni elementi so oblikovani tako, da dosežemo kontrast med trdnostjo in občutkom lebdenja.

Njeno integriranje v prostor smo želeli doseči tudi z uporabo značilnih materialov. Tako smo za polnila (dodatki) in sedalne površine uporabili les smreke. Kot primarni konstrukcijski material je izbrana pločevina, ki je značilna za širšo upravno območje.

URBANA OPREMA

01.1. URBANA KLOP brez naslona



OSNOVNI PODATKI

DIMENZIJE

š | 700 mm
d | 2.000 mm
v | 520 mm

BARVA

- ral 7016 (akzo nobel anthracite black)

MATERIAL

- cinkana pločevina DX51 + Z200, t= 2 mm
- les: slovenska smreka

OPCIJE

- možnost multipliciranja enot po principu sedalnih / ležalnih otokov

PRITRJEVANJE

- prostostoječa ali privijačena na podlago

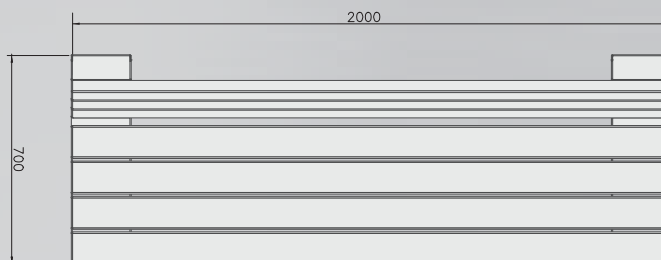
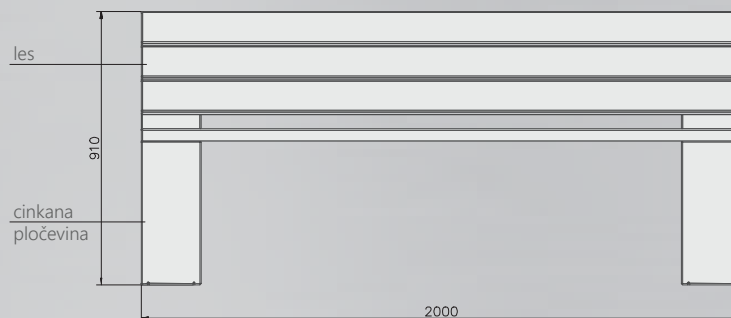
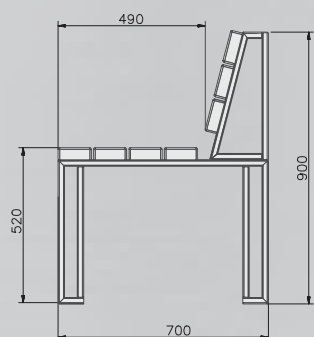
TEHNIČNE LASTNOSTI

- kloj je sestavljena iz jeklenih stranic / nog in lesenega sedišča
- primerna za sedenje z obeh strani

M 1:25

URBANA OPREMA

01.2. URBANA KLOP z naslonom



OSNOVNI PODATKI

DIMENZIJE

š | 700 mm
d | 2.000 mm
v | 905 mm

BARVA

- ral 7016 (akzo nobel anthracite black)

MATERIAL

- cinkana pločevina DX51 + Z200, t= 2 mm
- les: slovenska smreka

OPCIJE

- možnost multipliciranja enot po principu sedalnih / ležalnih otokov

PRITRJEVANJE

- prostostoječa ali privijačena na podlago.

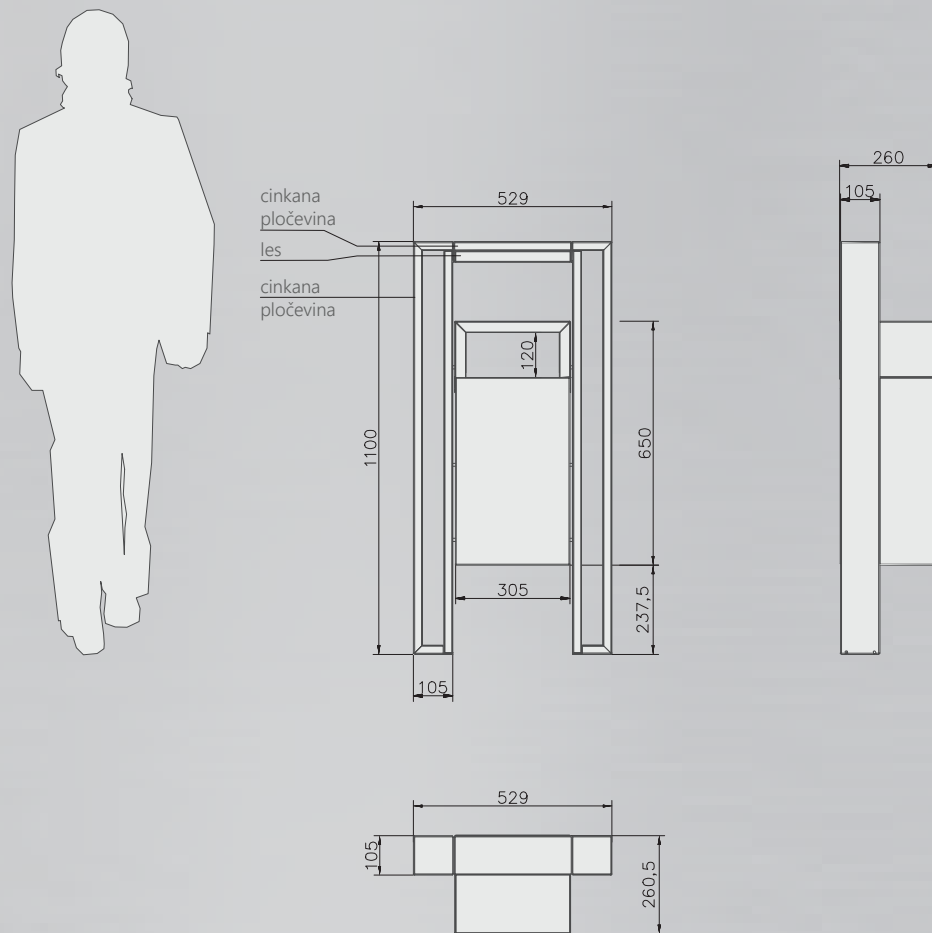
TEHNIČNE LASTNOSTI

- klop je sestavljena iz jeklenih stranic / nog in lesenega sedišča ter naslonjala

M 1:25

URBANA OPREMA

02.1. URBANI KOŠEK majhen enojni



OSNOVNI PODATKI

DIMENZIJE

š	530 mm
d	260 mm
v	1.100 mm
V	25l

BARVA

- ral 7016 (akzo nobel anthracite black)

MATERIAL

- cinkana pločevina DX51 + Z200, t= 2 mm
- les: slovenska smreka

PRITRJEVANJE

- privijačena na podlago - temelj.

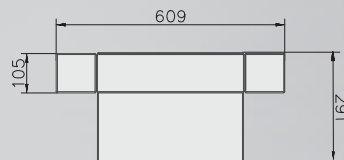
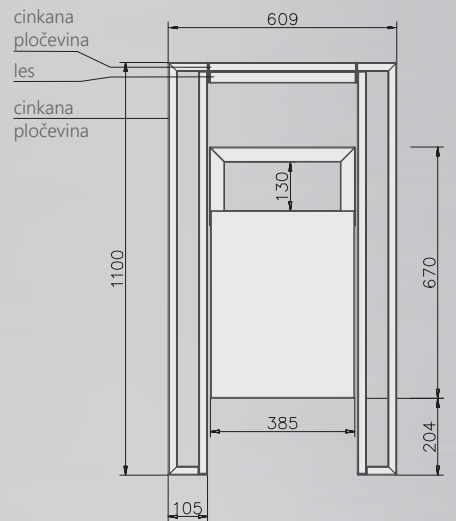
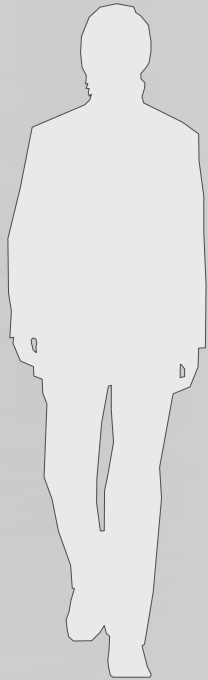
TEHNIČNE LASTNOSTI

- sestava iz dveh osnovnih delov: posode in pokrivala
- osnovni material jeklo, leseni detajli
- horizontalna zgornja povezava (povezuje konstrukcijo in košek)
- dodatna podkonstrukcija za pričvrstitev vreče za odpade
- na notranji strani koška je skrit mehanizem za potrebe praznjenja

M 1:20

URBANA OPREMA

02.2. URBANI KOŠEK srednji enojni



OSNOVNI PODATKI

DIMENZIJE

š | 610 mm
d | 290 mm
v | 1.100 mm
V | 50l

BARVA

- ral 7016 (akzo nobel anthracite black)

MATERIAL

- cinkana pločevina DX51 + Z200, t= 2 mm
- les: slovenska smreka

PRITRJEVANJE

- privijačena na podlago - temelj.

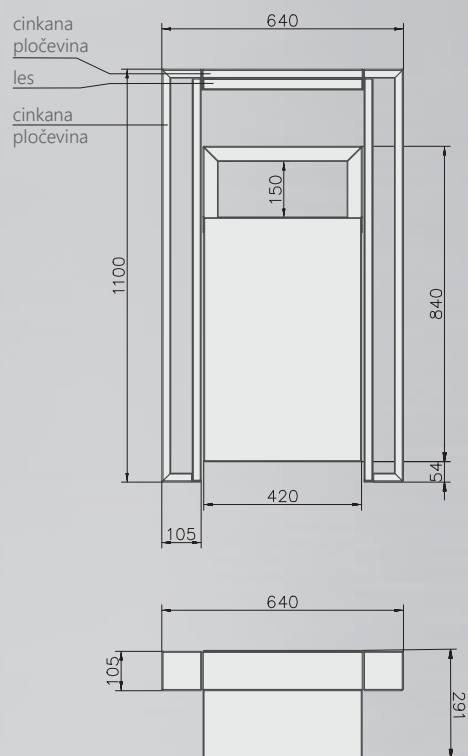
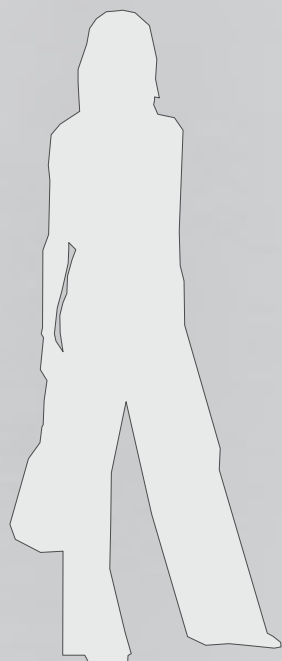
TEHNIČNE LASTNOSTI

- sestava iz dveh osnovnih delov: posode in pokrivala
- osnovni material jeklo, leseni detajli
- horizontalna zgornja povezava (povezuje konstrukcijo in košek)
- dodatna podkonstrukcija za pričvrstitev vreče za odpade
- na notranji strani koška je skrit mehanizem za potrebe praznjenja

M 1:20

URBANA OPREMA

02.3. URBANI KOŠEK velik enojni



OSNOVNI PODATKI

DIMENZIJE

š | 640 mm
d | 290 mm
v | 1.100 mm
V | 75l

BARVA

- ral 7016 (akzo nobel anthracite black)

MATERIAL

- cinkana pločevina DX51 + Z200, t= 2 mm
- les: slovenska smreka

PRITRJEVANJE

- privijačena na podlago - temelj.

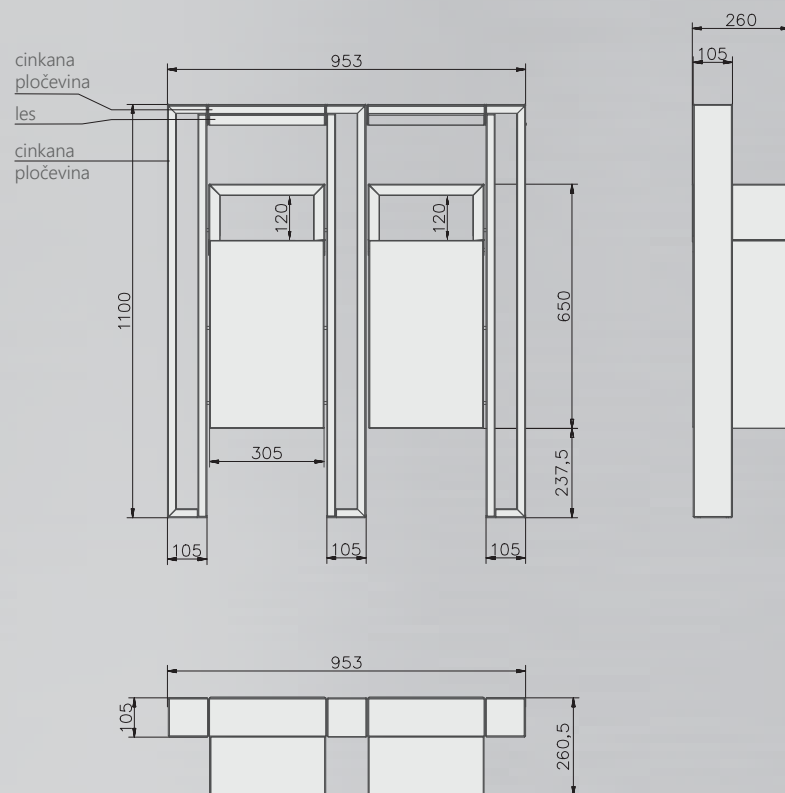
TEHNIČNE LASTNOSTI

- sestava iz dveh osnovnih delov: posode in pokrivala
- osnovni material jeklo, leseni detajli
- horizontalna zgornja povezava (povezuje konstrukcijo in košek)
- dodatna podkonstrukcija za pričvrstitev vreče za odpade
- na notranji strani koška je skrit mehanizem za potrebe praznjenja

M 1:20

URBANA OPREMA

02.4. URBANI KOŠEK majhen dvojni



OSNOVNI PODATKI

DIMENZIJE

š | 953 mm
d | 260 mm
v | 1.100 mm
V | 2x 25l

BARVA

- ral 7016 (akzo nobel anthracite black)

MATERIAL

- cinkana pločevina DX51 + Z200, t= 2 mm
- les: slovenska smreka

PRITRJEVANJE

- privijačena na podlago - temelj.

TEHNIČNE LASTNOSTI

- sestava iz dveh osnovnih delov: posode in pokrivala
- osnovni material jeklo, leseni detajli
- horizontalna zgornja povezava (povezuje konstrukcijo in košek)
- dodatna podkonstrukcija za pričvrstitev vreče za odpade
- na notranji strani koška je skrit mehanizem za potrebe praznjenja

M 1:20

URBANA OPREMA

02.5. URBANI KOŠEK srednji dvojni

OSNOVNI PODATKI

DIMENZIJE

š | 1112 mm
d | 290 mm
v | 1.100 mm
V | 2x 50l

BARVA

- ral 7016 (akzo nobel anthracite black)

MATERIAL

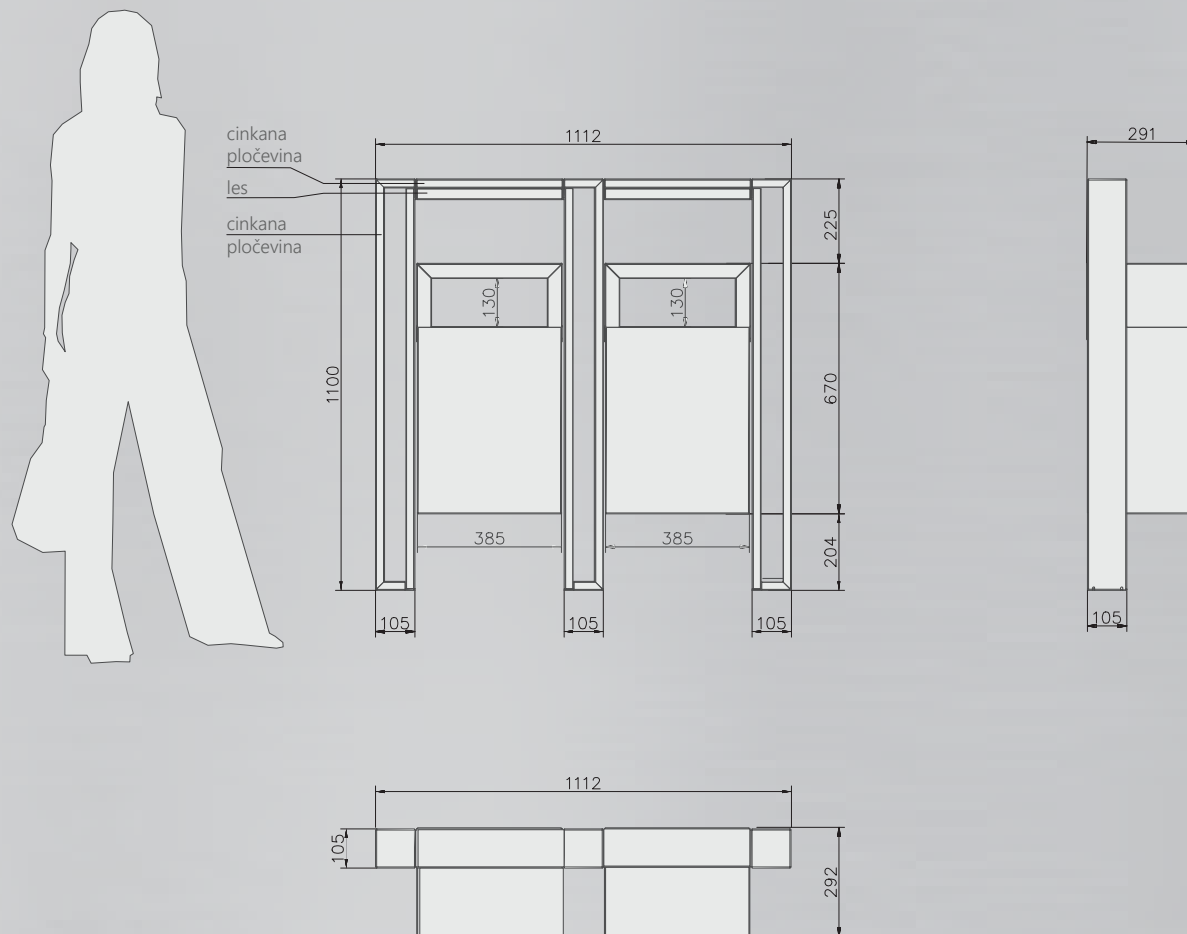
- cinkana pločevina DX51 + Z200, t= 2 mm
- les: slovenska smreka

PRITRJEVANJE

- privijačena na podlago - temelj.

TEHNIČNE LASTNOSTI

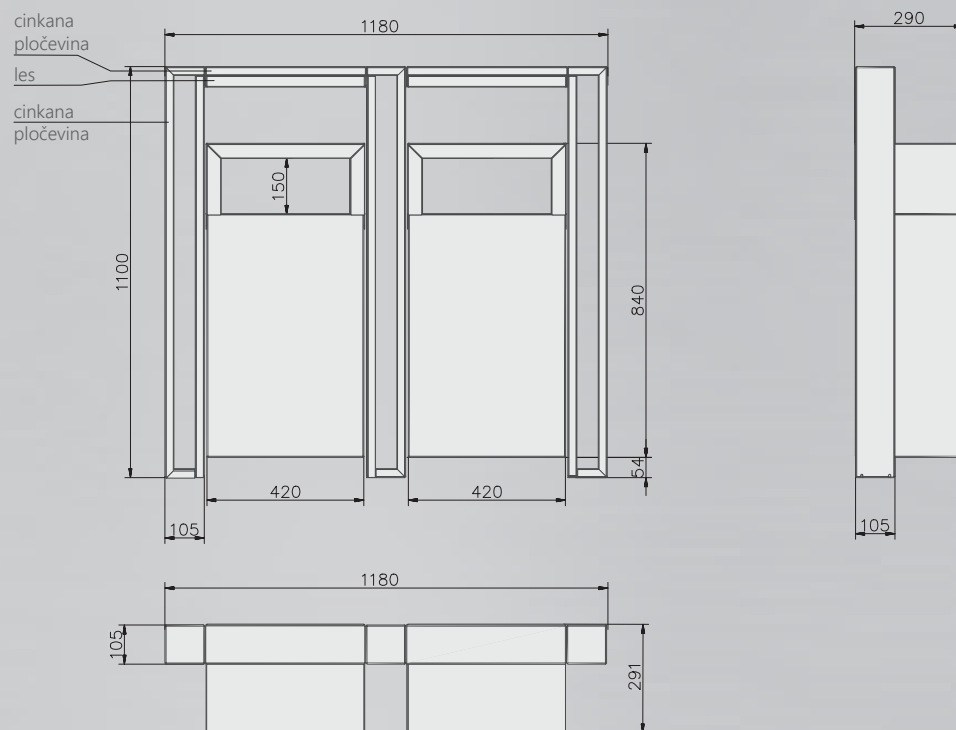
- sestava iz dveh osnovnih delov: posode in pokrivala
- osnovni material jeklo, leseni detajli
- horizontalna zgornja povezava (povezuje konstrukcijo in košek)
- dodatna podkonstrukcija za pričvrstitev vreče za odpade
- na notranji strani koška je skrit mehanizem za potrebe praznjenja



M 1:20

URBANA OPREMA

02.6. URBANI KOŠEK velik dvojni



OSNOVNI PODATKI

DIMENZIJE

š | 1180 mm
d | 290 mm
v | 1.100 mm
V | 2x 75l

BARVA

- ral 7016 (akzo nobel anthracite black)

MATERIAL

- cinkana pločevina DX51 + Z200, t= 2 mm
- les: slovenska smreka

PRITRJEVANJE

- privijačena na podlago - temelj.

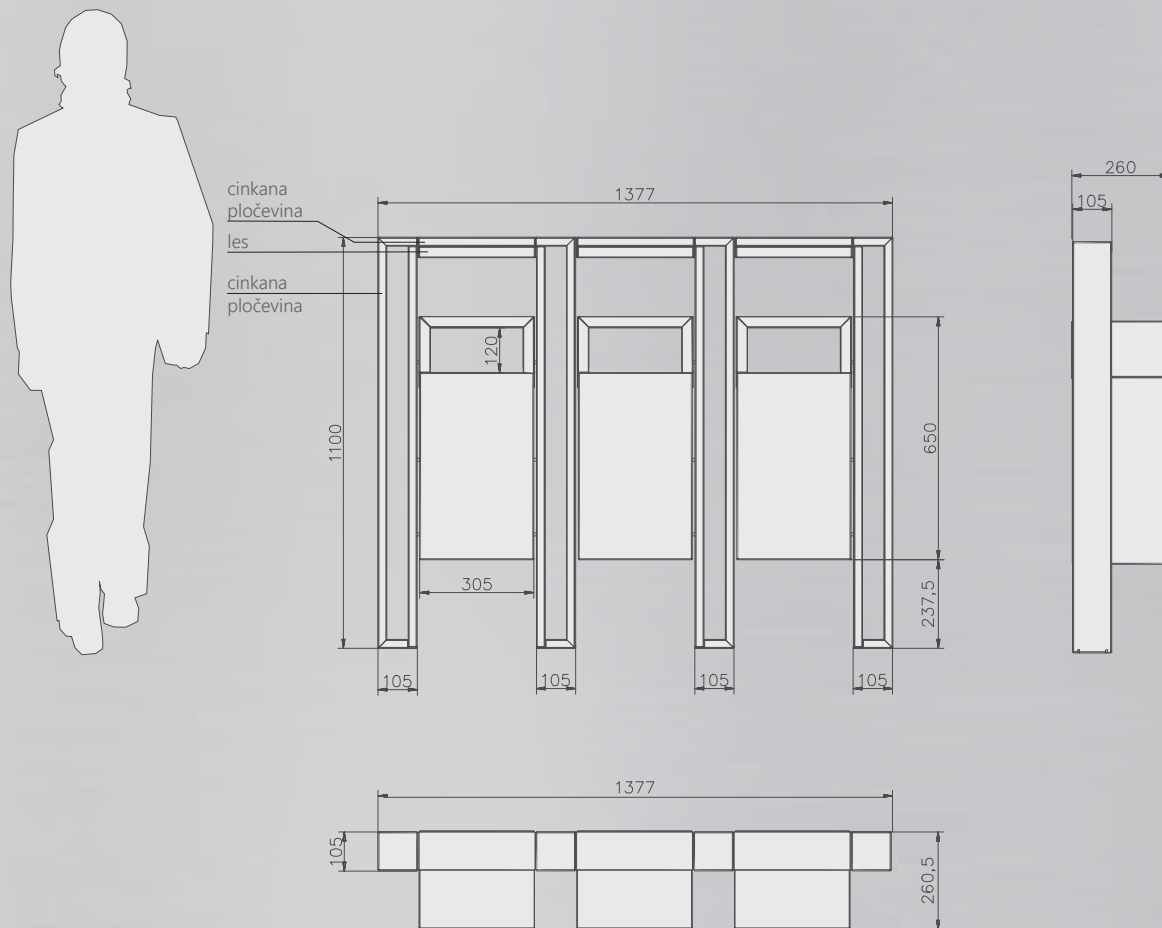
TEHNIČNE LASTNOSTI

- sestava iz dveh osnovnih delov: posode in pokrivala
- osnovni material jeklo, leseni detajli
- horizontalna zgornja povezava (povezuje konstrukcijo in košek)
- dodatna podkonstrukcija za pričvrstitev vreče za odpade
- na notranji strani koška je skrit mehanizem za potrebe praznjenja

M 1:20

URBANA OPREMA

02.7. URBANI KOŠEK majhen trojni



OSNOVNI PODATKI

DIMENZIJE

š | 1377 mm
d | 260 mm
v | 1.100 mm
V | 3x 25l

BARVA

- ral 7016 (akzo nobel anthracite black)

MATERIAL

- cinkana pločevina DX51 + Z200, t= 2 mm
- les: slovenska smreka

PRITRJEVANJE

- privijačena na podlago - temelj.

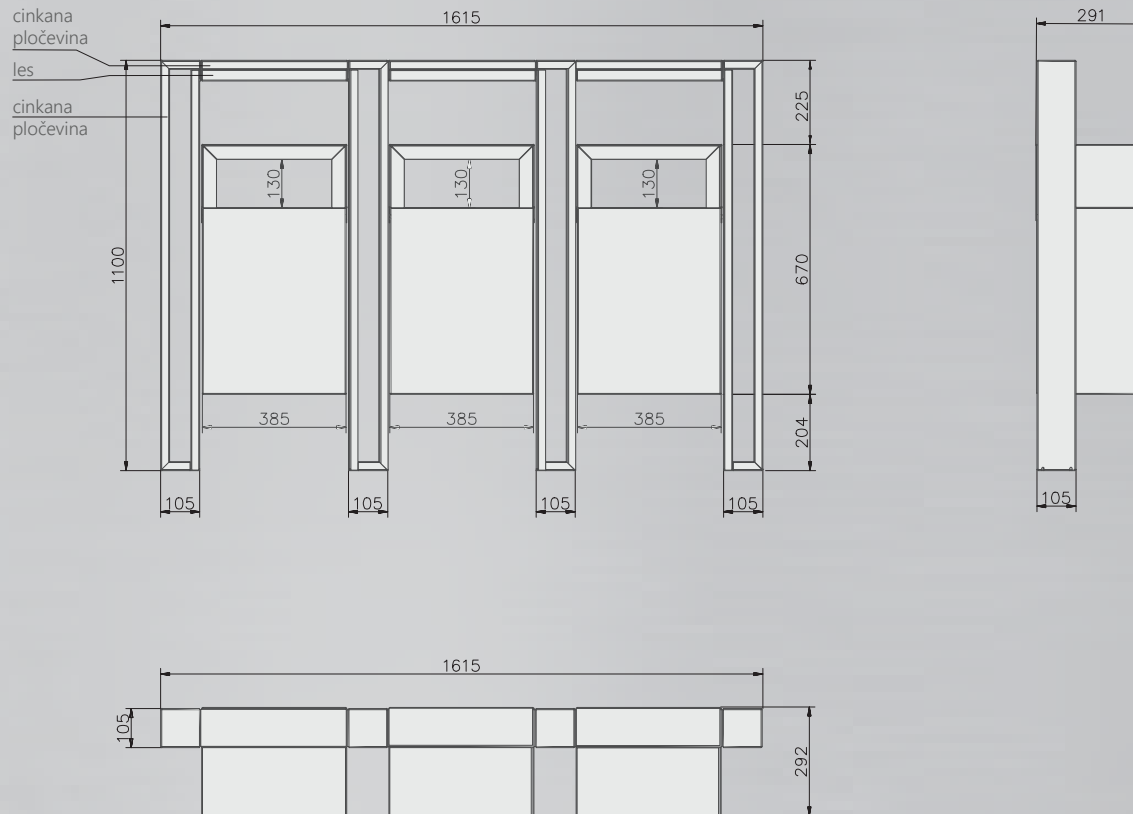
TEHNIČNE LASTNOSTI

- sestava iz dveh osnovnih delov: posode in pokrivala
- osnovni material jeklo, leseni detajli
- horizontalna zgornja povezava (povezuje konstrukcijo in košek)
- dodatna podkonstrukcija za pričvrstitev vreče za odpadke
- na notranji strani koška je skrit mehanizem za potrebe praznjenja

M 1:20

URBANA OPREMA

02.8. URBANI KOŠEK srednji trojni



OSNOVNI PODATKI

DIMENZIJE

š | 1615 mm
d | 290 mm
v | 1.100 mm
V | 3x 50l

BARVA

- ral 7016 (akzo nobel anthracite black)

MATERIAL

- cinkana pločevina DX51 + Z200, t= 2 mm
- les: slovenska smreka

PRITRJEVANJE

- privijačena na podlago - temelj.

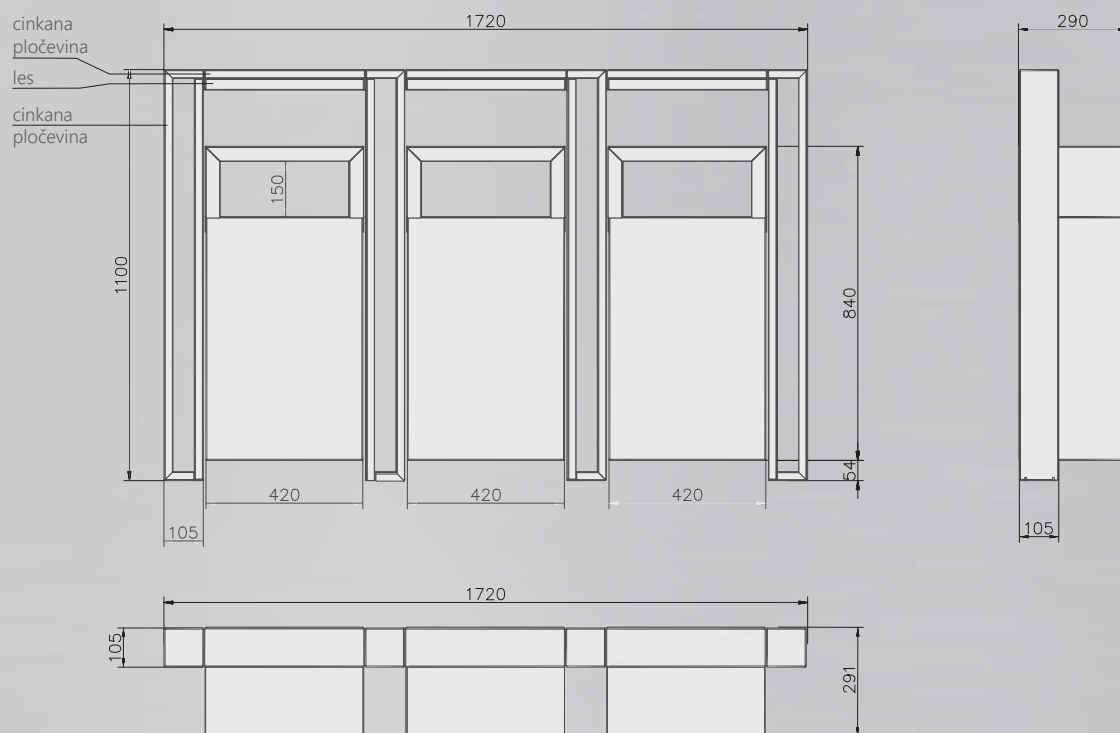
TEHNIČNE LASTNOSTI

- sestava iz dveh osnovnih delov: posode in pokrivala
- osnovni material jeklo, leseni detajli
- horizontalna zgornja povezava (povezuje konstrukcijo in košek)
- dodatna podkonstrukcija za pričvrstitev vreče za odpade
- na notranji strani koška je skrit mehanizem za potrebe praznjenja

M 1:20

URBANA OPREMA

02.9. URBANI KOŠEK velik trojni



OSNOVNI PODATKI

DIMENZIJE

š | 1720 mm
d | 290 mm
v | 1.100 mm
V | 3x 75l

BARVA

- ral 7016 (akzo nobel anthracite black)

MATERIAL

- cinkana pločevina DX51 + Z200, t= 2 mm
- les: slovenska smreka

PRITRJEVANJE

- privijačena na podlago - temelj.

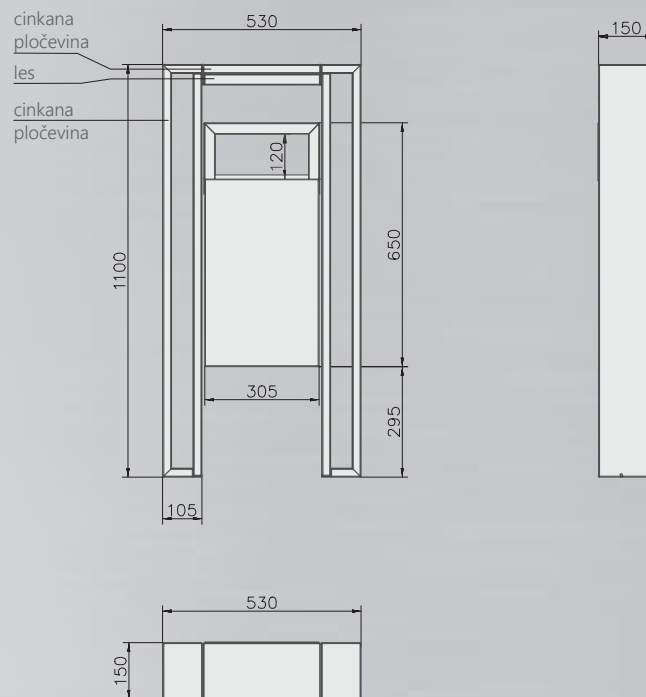
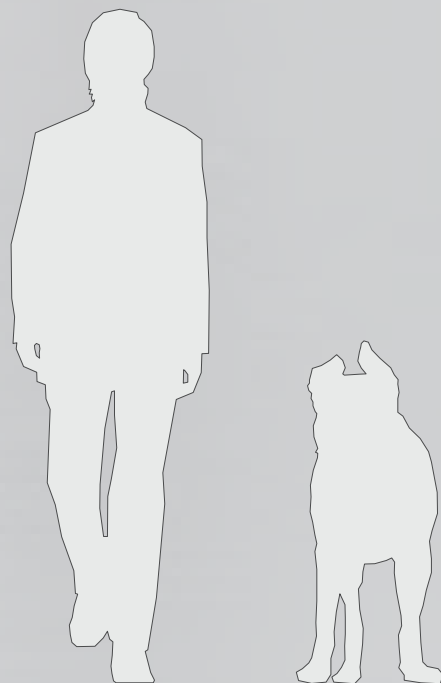
TEHNIČNE LASTNOSTI

- sestava iz dveh osnovnih delov: posode in pokrivala
- osnovni material jeklo, leseni detajli
- horizontalna zgornja povezava (povezuje konstrukcijo in košek)
- dodatna podkonstrukcija za pričvrstitev vreče za odpake
- na notranji strani koška je skrit mehanizem za potrebe praznjenja

M 1:20

URBANA OPREMA

03. KOŠ ZA PASJE IZTREBKE



OSNOVNI PODATKI

DIMENZIJE

š | 530 mm
d | 150 mm
v | 1.100 mm

BARVA

- ral 7016 (akzo nobel anthracite black)

MATERIAL

- cinkana pločevina DX51 + Z200, t= 2 mm
- les: slovenska smreka

DODATEK

- držalo vrečk za pobiranje pasjih iztrebkov

PRITRJEVANJE

- privijačenje na podlago - temelj

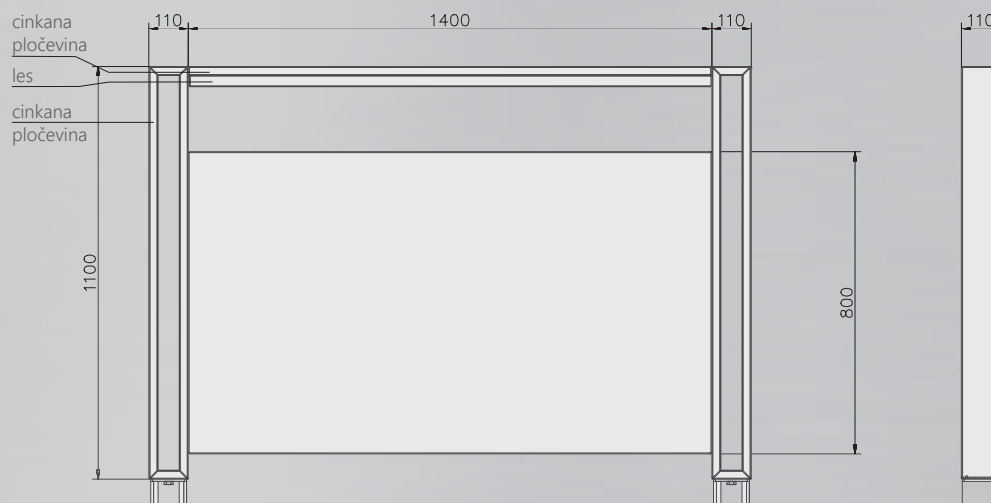
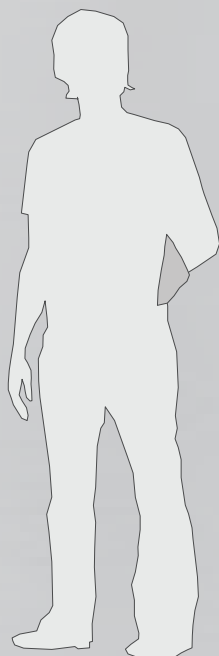
TEHNIČNE LASTNOSTI

- sestava iz osnovnih delov: posode in pokrivala
- osnovni material jeklo z lesenimi detajli
- košek in konstrukcija povezuje zgornja horizontalna kovinska povezava z lesenim polnilom
- na zadnji strani je univerzalno držalo za pasje iztrebke

M 1:20

URBANA OPREMA

04.1. OGRAJA BREZ PERFORACIJE



OSNOVNI PODATKI

DIMENZIJE

š | 1.620 mm
d | 110mm
v | 1.100 mm

BARVA

- ral 7016 (akzo nobel anthracite black)

MATERIAL

- cinkana pločevina DX51 + Z200, t= 2 mm
- les: slovenska smreka

OGRAJNA POLNILA

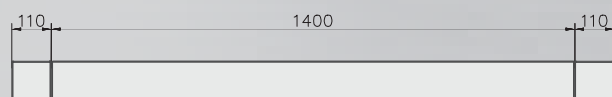
- pločevina z ojačitvami t= 1,5 mm
- kaljeno steklo d=8+8mm

PRITRJEVANJE

- privijačena na podlago - temelj.

TEHNIČNE LASTNOSTI

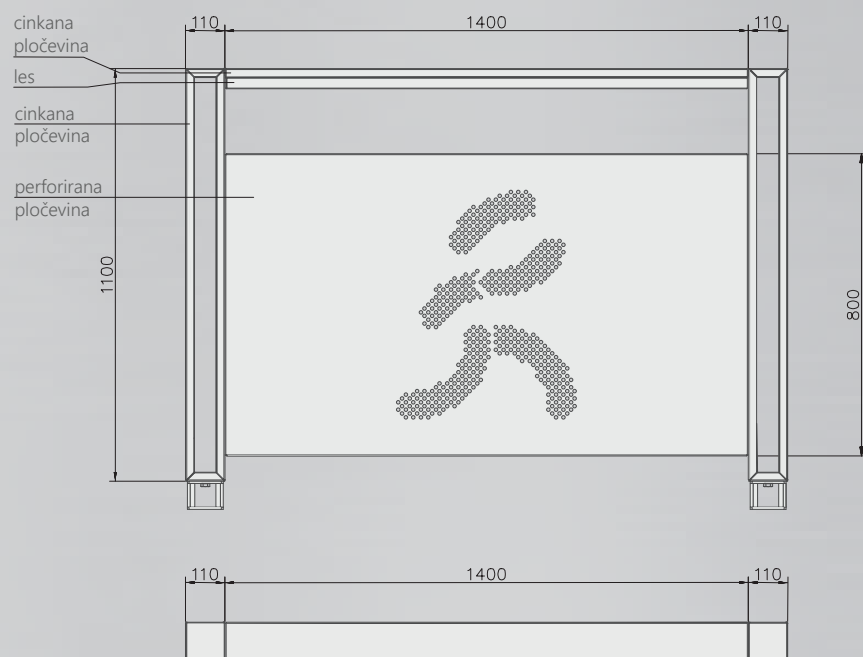
- sestava iz štirih elementov - kovinskega ogrodja, jeklenega horizontalnega držala, lesenega horizontalnega elementa in sredinskega polnila



M 1:20

URBANA OPREMA

04.2. PERFORIRANA OGRAJA



OSNOVNI PODATKI

DIMENZIJE

š | 1.620 mm
d | 110 mm
v | 1.100 mm

BARVA

- ral 7016 (akzo nobel anthracite black)

MATERIAL

- cinkana pločevina DX51 + Z200, t= 2 mm
- les: slovenska smreka

OGRAJNA POLNILA

- perforirana pločevina z ojačitvami t = 1,5 mm

PRITRJEVANJE

- privijačena na podlago - temelj.

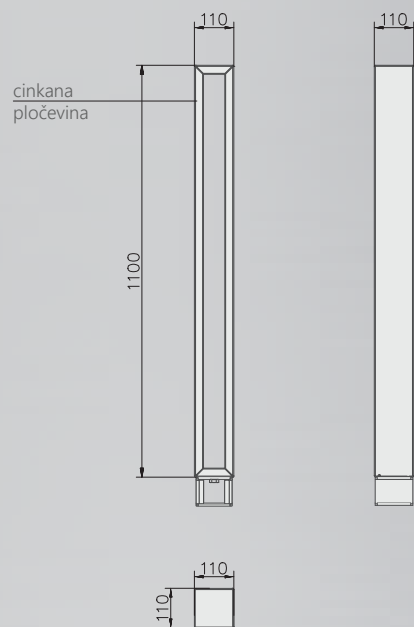
TEHNIČNE LASTNOSTI

- sestava iz štirih elementov - kovinskega ogrodja, jeklenega horizontalnega držala, lesenega horizontalnega elementa in sredinskega polnila
- polnilo je delno perforirano z možnostjo različnih vzorcev
- perforiranje je omejeno zaradi statične stabilnosti

M 1:20

URBANA OPREMA

05. STEBRIČKI



OSNOVNI PODATKI

DIMENZIJE

š | 110 mm
d | 110mm
v | 1.100 mm

BARVA

- ral 7016 (akzo nobel anthracite black)

MATERIAL

- cinkana pločevina DX51 + Z200, t= 2 mm

PRITRJEVANJE

- privijačen na podlago - temelj.

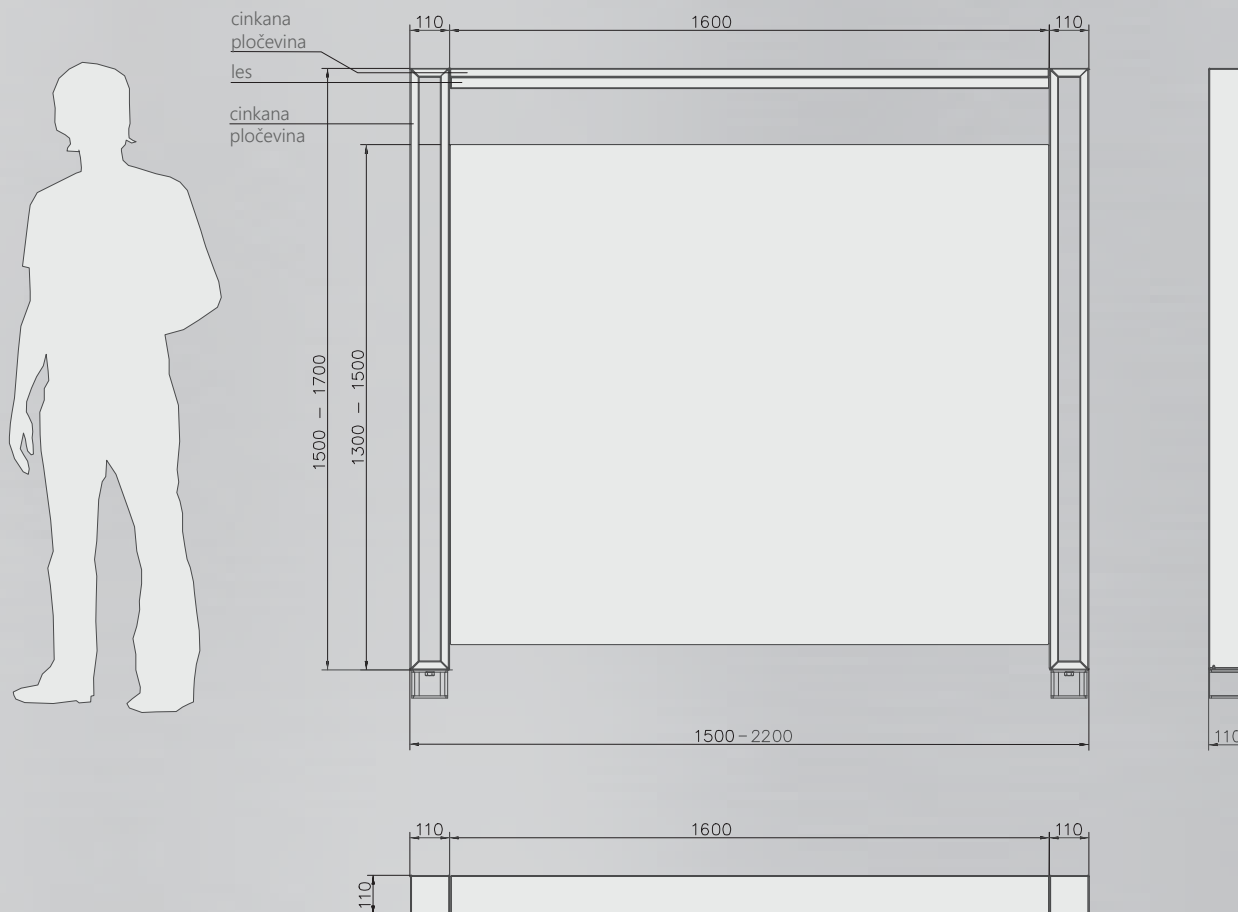
TEHNIČNE LASTNOSTI

- ojačani robovi proti vandalizmu in udarnim poškodbam

M 1:20

URBANA OPREMA

06. KOVINSKA OGRADA za zaporo prehoda in neličnih objektov



OSNOVNI PODATKI

DIMENZIJE

š | 1.500 - 2.200 mm
d | 110mm
v | 1.500 - 1.700 mm

BARVA

- ral 7016 (akzo nobel anthracite black)

MATERIAL

- cinkana pločevina DX51 + Z200, t= 2 mm
- les: slovenska smreka

POLNILO

- pločevina z ojačitvami t= 1,5 mm

PRITRJEVANJE

- privijačena na podlago - temelj.

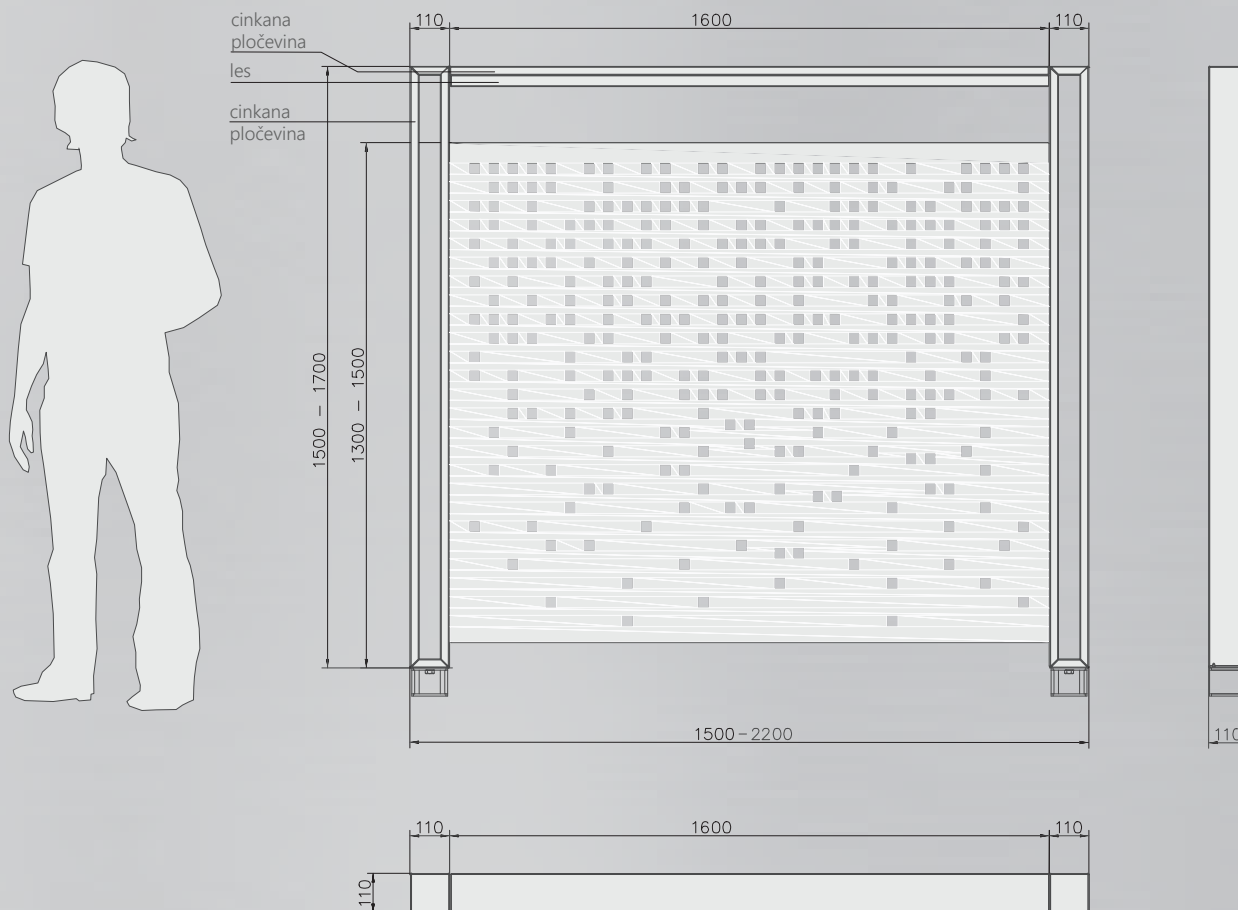
TEHNIČNE LASTNOSTI

- sestava iz štirih delov: kovinskega ogrodja, jeklenega horizontalnega elementa, lesenega horizontalnega elementa in sredinskega polnila

M 1:20

URBANA OPREMA

06. PERFORIRANA KOVINSKA OGRADA za zaporo prehoda in neličnih objektov



OSNOVNI PODATKI

DIMENZIJE

š | 1.500 - 2.200 mm
d | 110mm
v | 1.500 - 1.700 mm

BARVA

- ral 7016 (akzo nobel anthracite black)

MATERIAL

- cinkana pločevina DX51 + Z200, t= 2 mm
- les: slovenska smreka

OPCIJE

-perforacija polnila po željah naročnika

POLNILA

- perforirana pločevina z ojačitvami t = 1,5 mm

PRITRJEVANJE

- privijačena na podlago - temelj.

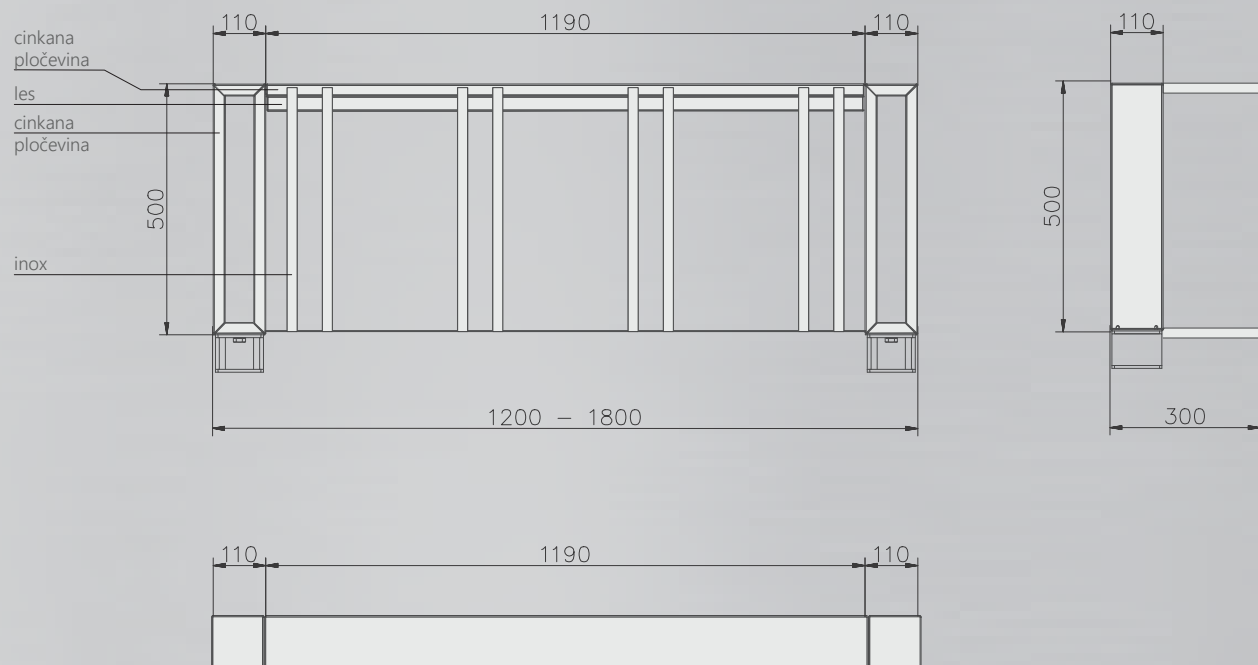
TEHNIČNE LASTNOSTI

- sestava iz štirih delov: kovinskega ogrodja, jeklenega horizontalnega elementa, lesenega horizontalnega elementa in sredinskega polnila
- perforacija po načrtu ali po željah naročnika

M 1:20

URBANA OPREMA

07.1. STOJALA ZA KOLESA



OSNOVNI PODATKI

DIMENZIJE

š | 1200 - 1800 mm
d | 300 mm
v | 500 mm

BARVA

- ral 7016 (akzo nobel anthracite black)

MATERIAL

- cinkana pločevina DX51 + Z200, t= 2 mm
- les: slovenska smreka
- okrogla inox cev premer 25mm

PRITRJEVANJE

- privijačena na podlago - temelj.

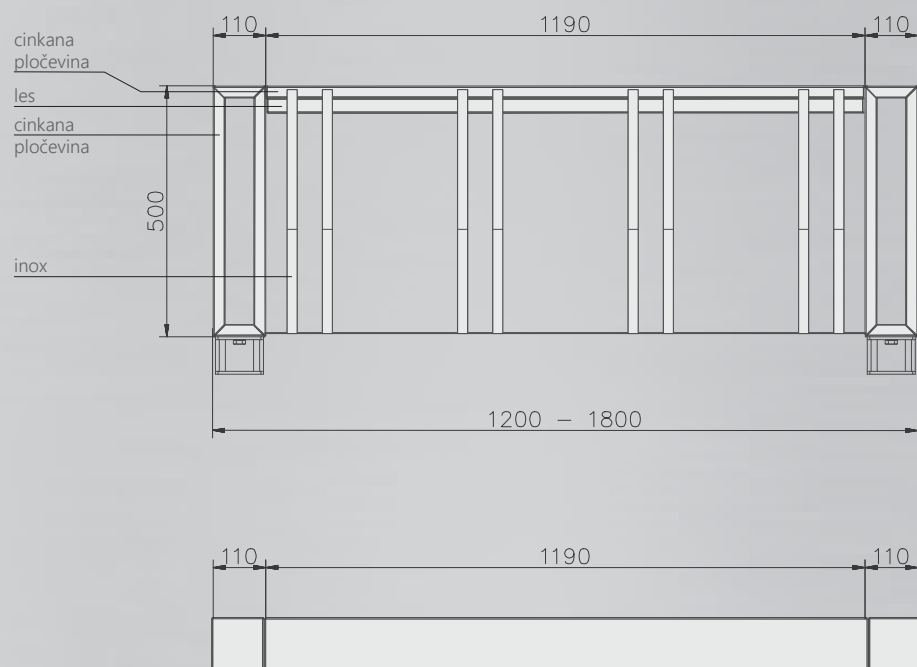
TEHNIČNE LASTNOSTI

- sestava iz treh elementov - stebrov, povezovalne horizontalne letve in cevnih držal za kolesa

M 1:15

URBANA OPREMA

07.2. STOJALA ZA KOLESA



OSNOVNI PODATKI

DIMENZIJE

š | 1200 - 1800 mm
d | 300 mm
v | 500 mm

BARVA

- ral 7016 (akzo nobel anthracite black)

MATERIAL

- cinkana pločevina DX51 + Z200, t= 2 mm
- les: slovenska smreka
- okrogla inox cev premer 25mm

PRITRJEVANJE

- privijačena na podlago - temelj.

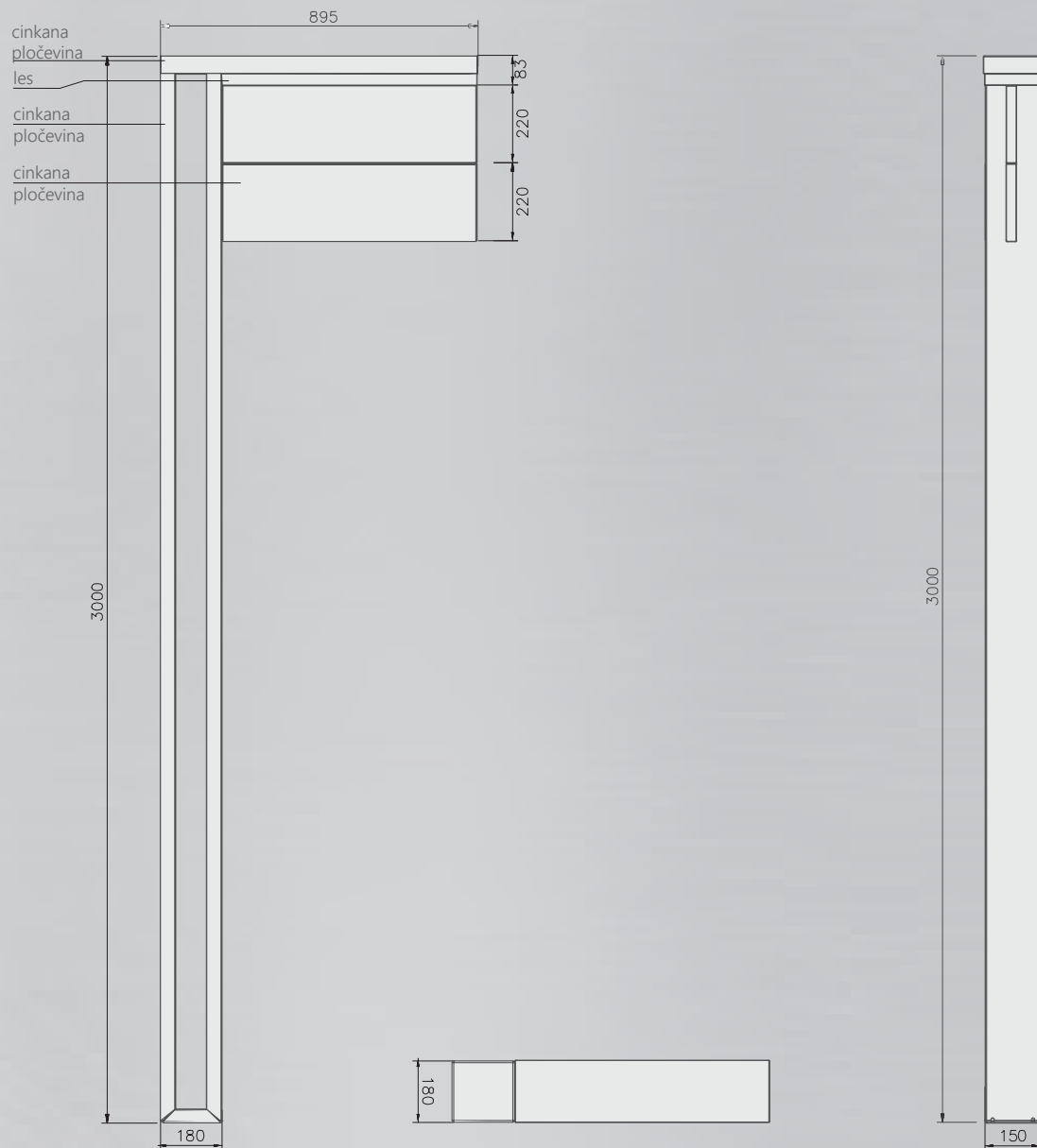
TEHNIČNE LASTNOSTI

- sestava iz treh elementov - stebrov, povezovalne horizontalne letve in cevnih držal za kolesa

M 1:15

URBANA OPREMA

08.1. NEPROMETNA SIGNALIZACIJA oz. enostranski usmerjevalni sistem



OSNOVNI PODATKI

DIMENZIJE

š | 895 mm
d | 180 mm
v | 3.000 mm

BARVA

- ral 7016 (akzo nobel anthracite black)

MATERIAL

- cinkana pločevina DX51 + Z200, t= 2 mm
- les: slovenska smreka

PRITRJEVANJE

- privijačena na podlago - temelj.

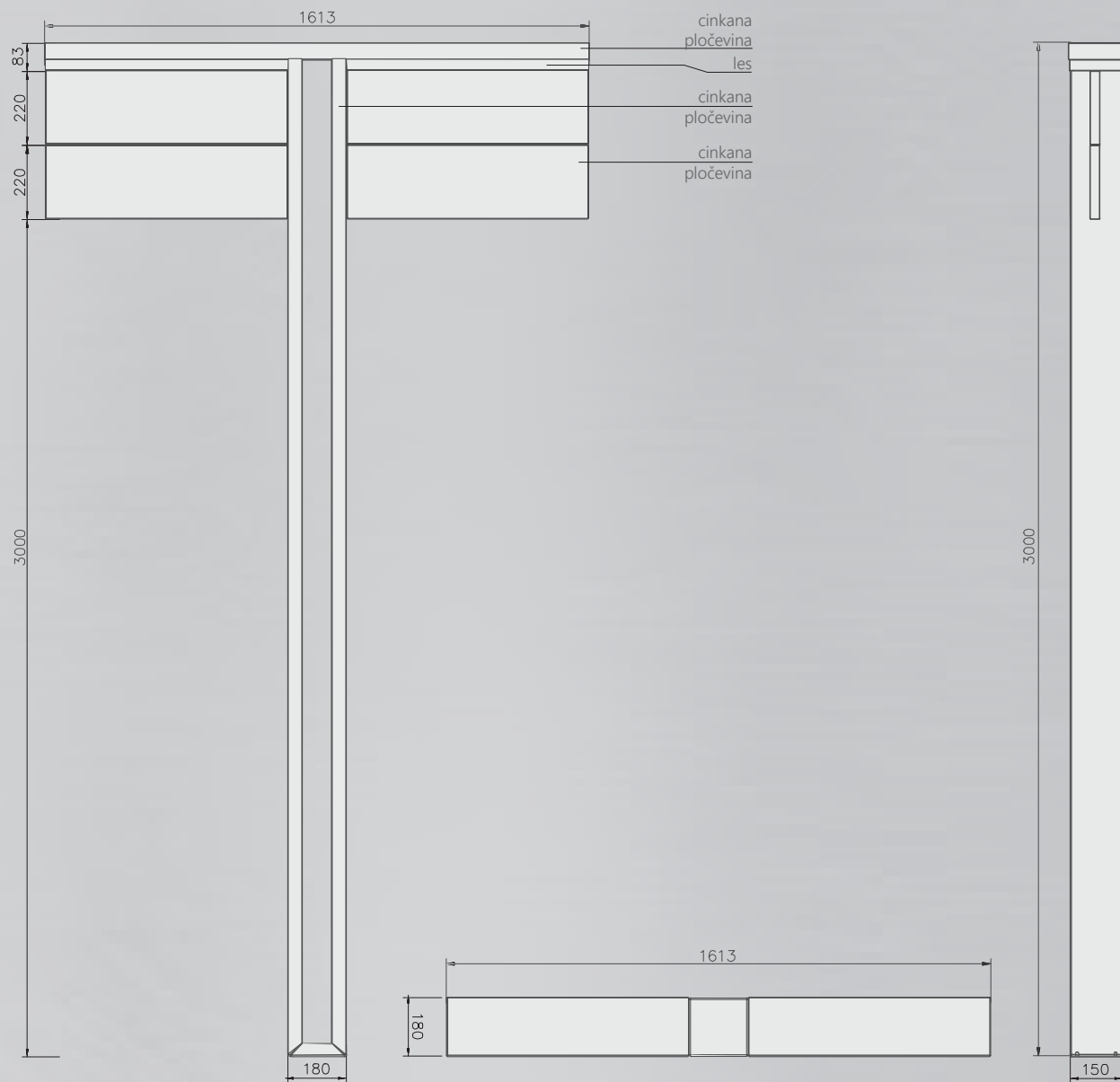
TEHNIČNE LASTNOSTI

- sestava iz štirih delov: kovinskega stebra, jeklenega horizontalnega nosilnega elementa, lesenega horizontalnega elementa in usmerjevalne table
- usmerjevalna tabla je lahko sestavljena iz večih napisov (več delov)
- enostranska usmerjevalna tabla

M 1:20

URBANA OPREMA

08.2. NEPROMETNA SIGNALIZACIJA oz. dvostranski usmerjevalni sistem



OSNOVNI PODATKI

DIMENZIJE

š | 1613 mm
d | 180 mm
v | 3.000 mm

BARVA

- ral 7016 (akzo nobel anthracite black)

MATERIAL

- cinkana pločevina DX51 + Z200, t= 2 mm
- les: slovenska smreka

PRITRJEVANJE

- privijačena na podlago - temelj.

TEHNIČNE LASTNOSTI

- sestava iz štirih delov: kovinskega stebra, jeklenega horizontalnega nosilnega elementa, lesenega horizontalnega elementa in usmerjevalne table
- usmerjevalna tabla je lahko sestavljena iz večih napisov (več delov), max. 4
- dvostranska usmerjevalna tabla

M 1:20

URBANA OPREMA

08.3. NEPROMETNA SIGNALIZACIJA oz. štiristranski usmerjevalni sistem



OSNOVNI PODATKI

DIMENZIJE

š	1613 mm
d	180 mm
v	3.000 mm

BARVA

- ral 7016 (akzo nobel anthracite black)

MATERIAL

- cinkana pločevina DX51 + Z200, t= 2 mm
- les: slovenska smreka

PRITRJEVANJE

- privijačena na podlago - temelj.

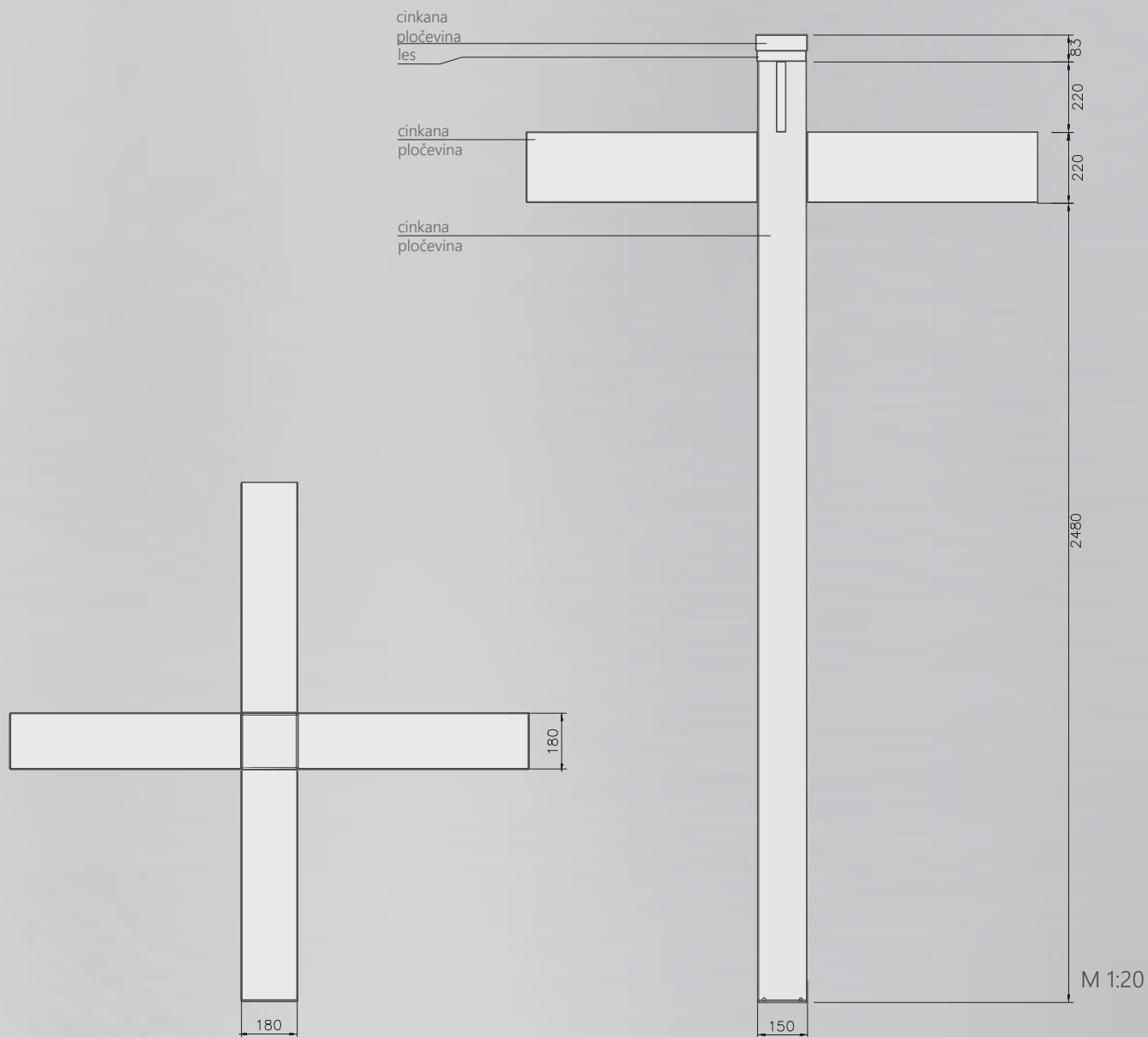
TEHNIČNE LASTNOSTI

- sestava iz štirih delov: kovinskega stebra, jeklenega horizontalnega nosilnega elementa, lesenega horizontalnega elementa in usmerjevalne table
- usmerjevalna tabla je lahko sestavljena iz večih napisov (več delov), max. 4
- štiristranska usmerjevalna tabla

M 1:20

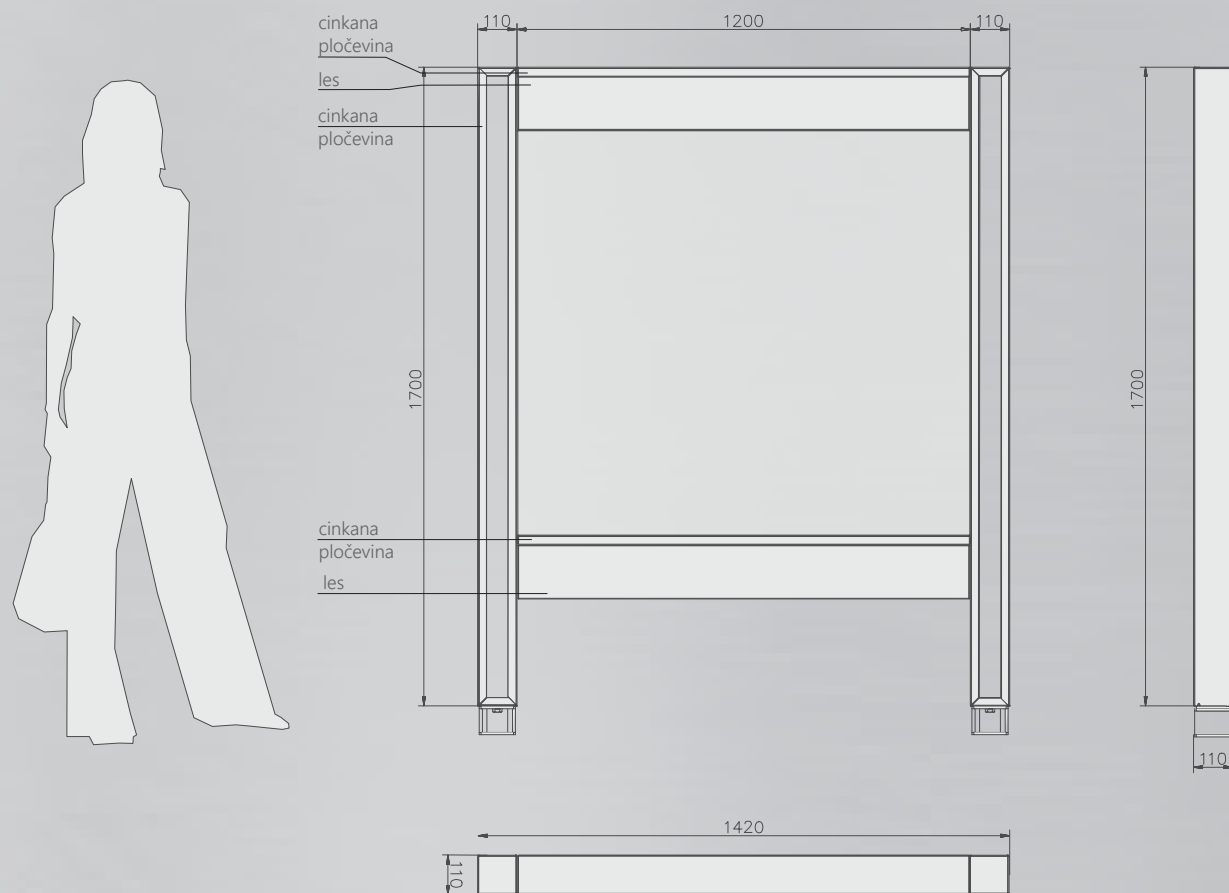
URBANA OPREMA

08.3. NEPROMETNA SIGNALIZACIJA oz. štiristranski usmerjevalni sistem



URBANA OPREMA

09.1. INFO TABLA za označevanje turističnih objektov in objektov kulturne dediščine



OSNOVNI PODATKI

DIMENZIJE

š | 1.450 mm
d | 260 mm
v | 1.700 mm

BARVA

- ral 7016 (akzo nobel anthracite black)

MATERIAL

- cinkana pločevina DX51 + Z200, t= 2 mm
- les: slovenska smreka

PRITRJEVANJE

- privijačena na podlago - temelj.

TEHNIČNE LASTNOSTI

- sestava iz štirih elementov - kovinskega ogrodja (steber), jeklenega horizontalnega elementa, lesenega masivnega elementa in sredinske table

M 1:20

URBANA OPREMA

09.2. INFO TABLA za označevanje turističnih objektov in objektov kulturne dediščine

OSNOVNI PODATKI

DIMENZIJE

š | 1.130 mm
d | 110 mm
v | 1.700 mm

BARVA

- ral 7016 (akzo nobel anthracite black)

MATERIAL

- cinkana pločevina DX51 + Z200, t= 2 mm
- les: slovenska smreka

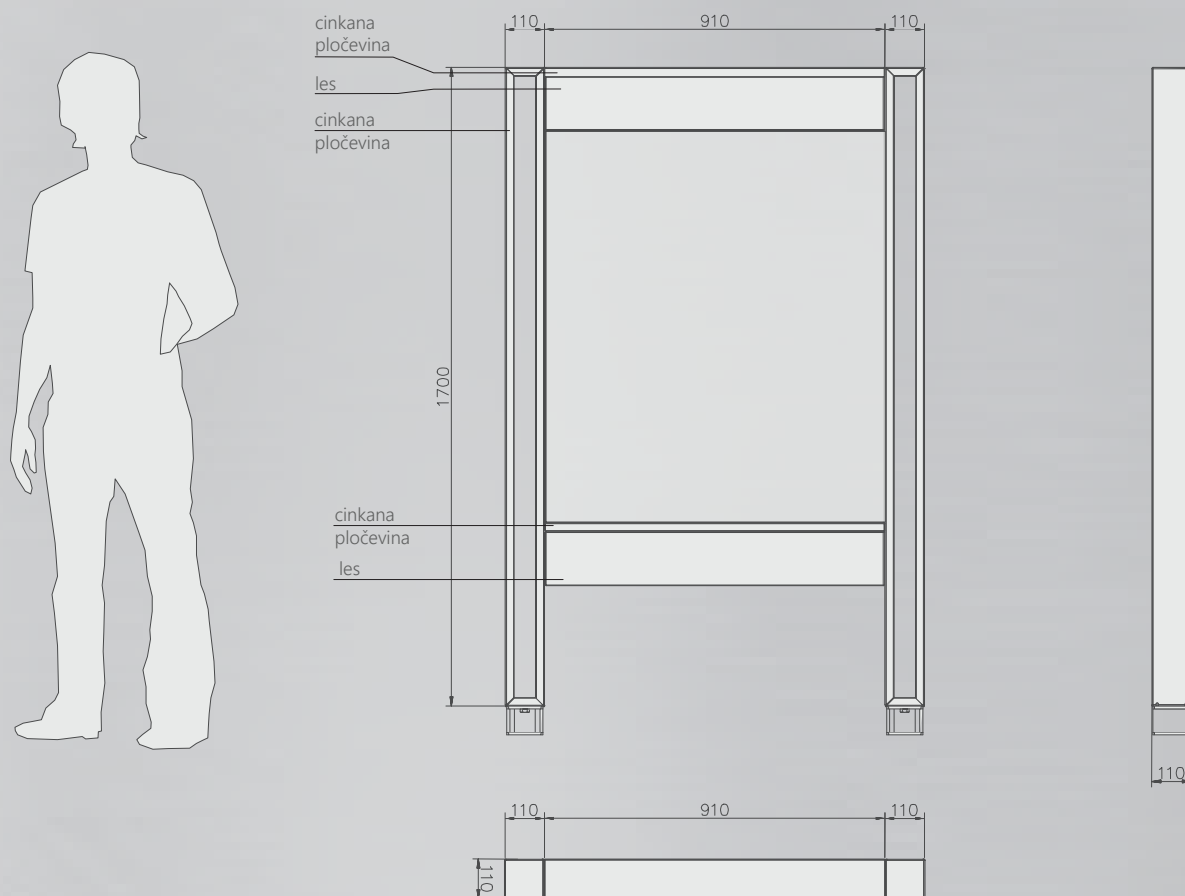
OPCIJE

PRITRJEVANJE

- privijačena na podlago - temelj.

TEHNIČNE LASTNOSTI

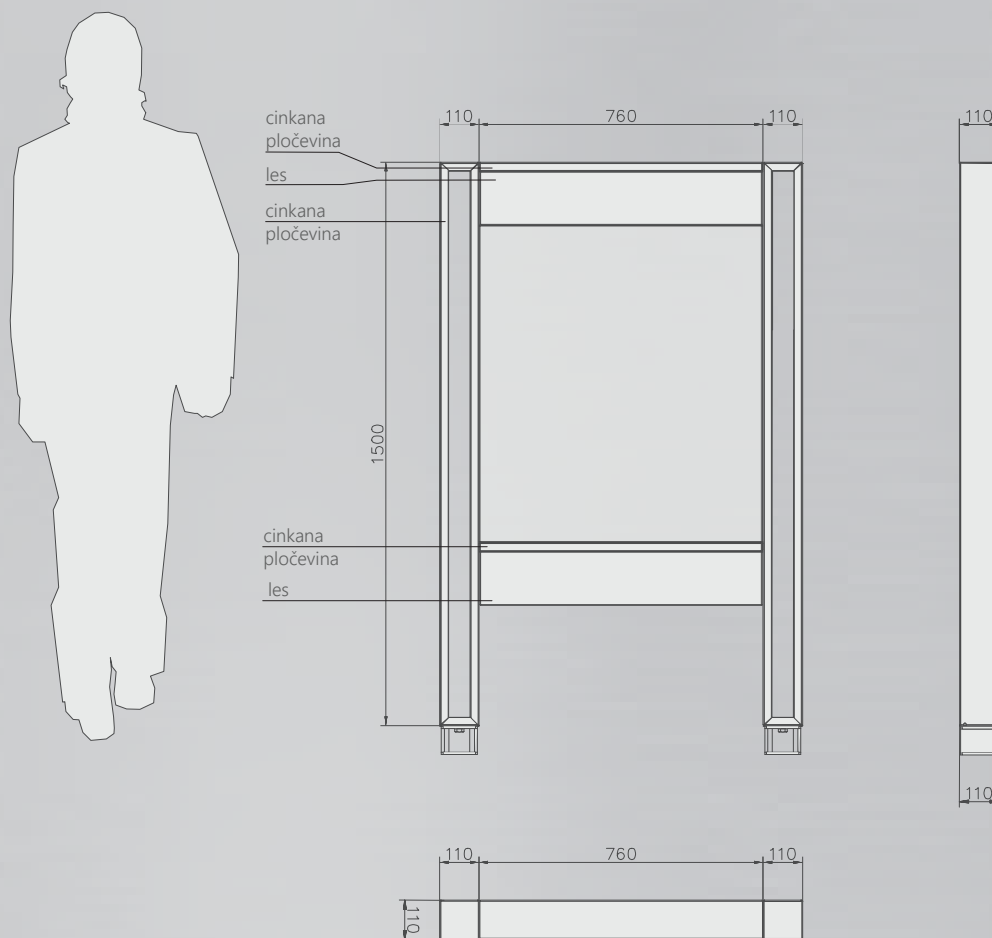
- sestava iz štirih elementov - kovinskega ogrodja (steber), jeklenega horizontalnega elementa, lesenega masivnega elementa in sredinske table



M 1:20

URBANA OPREMA

09.3. INFO TABLA za označevanje turističnih objektov in objektov kulturne dediščine



OSNOVNI PODATKI

DIMENZIJE

š | 1.450 mm
d | 110 mm
v | 1.500 mm

BARVA

- ral 7016 (akzo nobel anthracite black)

MATERIAL

- cinkana pločevina DX51 + Z200, t= 2 mm
- les: slovenska smreka

OPCIJE

PRITRJEVANJE

- privijačena na podlago - temelj.

TEHNIČNE LASTNOSTI

- sestava iz štirih elementov - kovinskega ogrodja (steber), jeklenega horizontalnega elementa, lesenega masivnega elementa in sredinske table

M 1:20

URBANA OPREMA

10. JAVNA RAZSVETLJAVA



OSNOVNI PODATKI

DIMENZIJE

š | 1210 mm
d | 180 mm
v | 3.000 mm

BARVA

- ral 7016 (akzo nobel anthracite black)

MATERIAL

- cinkana pločevina DX51 + Z200, t= 2 mm

PRITRJEVANJE

- privijačena na podlago - temelj.

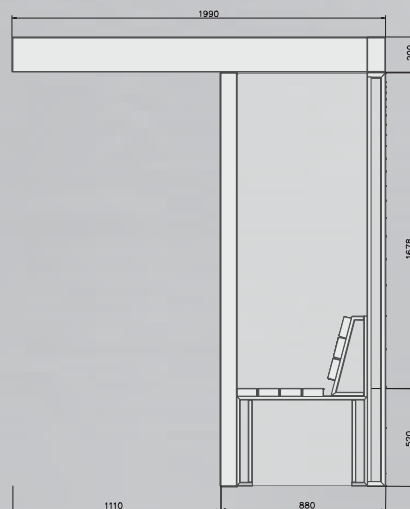
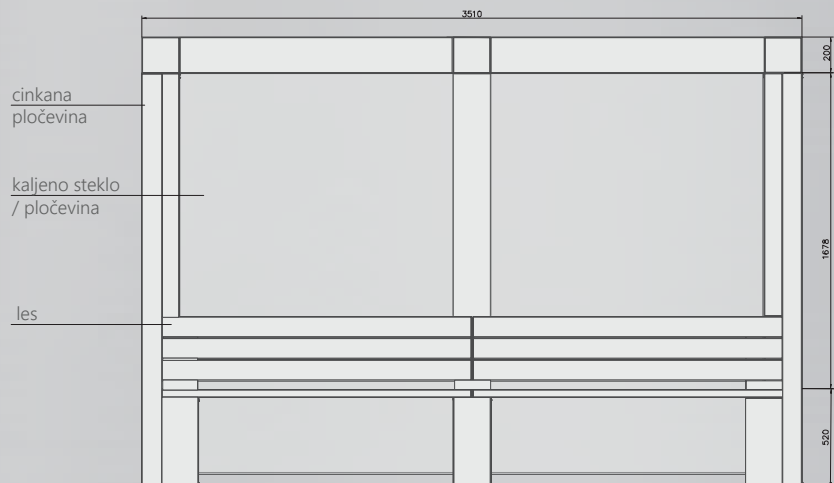
TEHNIČNE LASTNOSTI

- sestava iz treh delov: kovinskega stebra in horizontalnega nosilnega varovala za LED panel in LED panela

M 1:20

URBANA OPREMA

11. AVTOBUSNA NADSTREŠNICA



OSNOVNI PODATKI

DIMENZIJE

š | 3510 mm
d | 1990 mm
v | 2.418 mm

BARVA

- ral 7016 (akzo nobel anthracite black)

MATERIAL

- cinkana pločevina DX51 + Z200, t= 2 mm
- les: slovenska smreka

OPCIJE

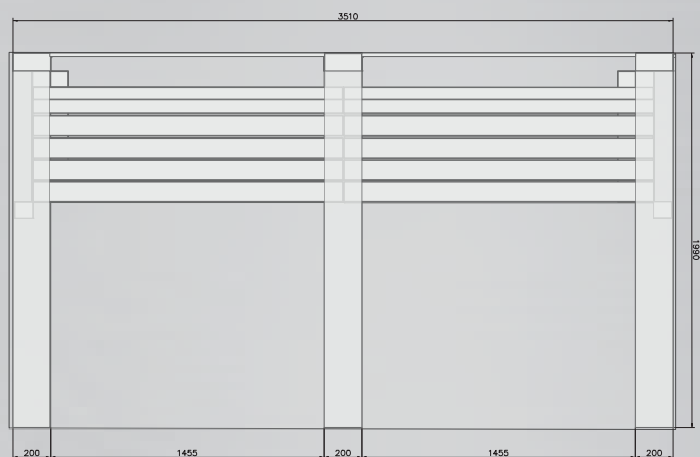
- pločevina z ojačitvami t= 1,5 mm
- kaljeno steklo d=8+8mm

PRITRJEVANJE

- privijačena na podlago - temelj.

TEHNIČNE LASTNOSTI

- sestava iz nosilnih stebrov, podpornih stebrov, previsne ravne strehe iz pločevinastih panelov
- zavetrovano s steklenimi ali pločevinastimi polnili
- elementi klopi standardi iz predlagane serije
- dodatek: tabla za obvestila



M 1:15

OPOMBE