

Predlagatelj: župan Branko Petre

Podzemni zbiralniki

Zaradi vse večjega števila posod za zbiranje in ločevanje odpadkov predvsem v strnjenih naseljih prihaja do situacije, da so nekatere zgradbe že popolnoma obdane z različnimi posodami za zbiranje in odvoz odpadkov. Takšno stanje je problematično iz več zornih kotov, med njimi je zelo pomemben tudi urejenost našega bivalnega prostora in izgled. V večjih mestih že dolgo časa to težavo rešujejo z umeščanjem posod za zbiranje odpadkov v podzemni del ulic. To pripomore k boljšemu izkoristku prostora, vizualnemu izgledu kot tudi manjši količini nepravilno odloženih smeti. S podjetjem Simbio smo tudi za našo občino iskali ustrezno rešitev. Po izvedenih pozivih za izbor dobavitelja se je Simbio odločil za podjetje APLAST (predstavitev v prilogi). Izbrana oprema bo enaka za vse štiri občine solastnice JP Simbio.

V načrtu je, da se s poizkusno vgraditvijo prične v Vojniku na lokaciji Keršove ulice (kjer poteka trenutno obnova ulice) in se tako pokrije območje tako občinske stavbe kot tudi vseh večstanovanjskih stavb ob tej ulici. S tem predlogom se je strinjal tudi svet KS Vojnik na seji 12.8.2020. Po izvedbi te investicije se nekaj časa spremlja kako se je rešitev uveljavila v praksi, nato se nadaljuje z določitvijo novih lokacij oz. se vnesejo potrebne spremembe.

Sredstva za izvedbo se bodo črpala iz najemnine za infrastrukturo pri podjetju SIMBIO.

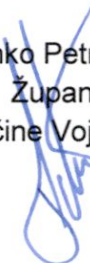
PREDLOG SKLEPA:

Občinski svet Občine Vojnik se je na 13. redni seji dne 10.9.2020 seznanil z novim načinom podzemnega zbiranja odpadkov v Občini Vojnik in z njo soglašal.

Pripravila:
Jelka Gregorc



Branko Petre
Župan
Občine Vojnik

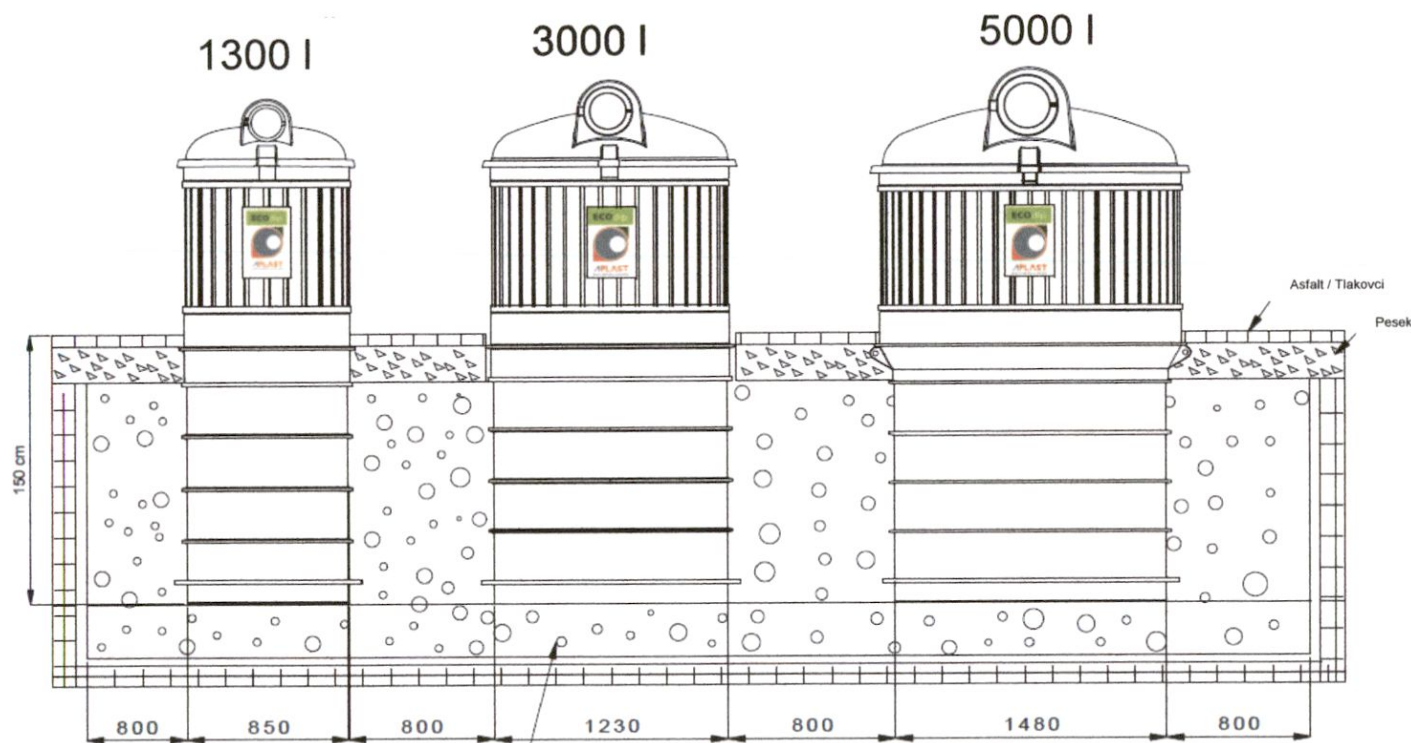




Unec

APLAST
ROTOULDING I PIPING I TOOLING

NAVODILA ZA VGRADNJO ECOdip -namestitev-



Temelj – izdelan po navodilih projektanta (peščena posteljica / betonska plošča v primeru podtalnice)

APLAST
ROTOMOULDING

APLAST proizvodnja in trgovina d.o.o.
Petrovče 115a, 3301 Petrovče, Slovenia

t +386 (0) 3 713 24 50
f +386 (0) 3 713 24 54
e info@aplast.si
w www.aplast.si

ISO 9001
ISO 14001

BUREAU VERITAS
Certification



MORE for nature

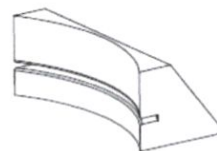
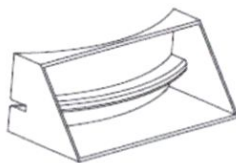
NAVODILO ZA VGRADNJO ECOdip - stabilizacijske nogice – v primeru podtalnice-



Montaža nogic:

ECOdip 5000 – 4 kos / kontejner

ECOdip 3000 – 3 kos / kontejner



APLAST
ROTOMOULDING

APLAST proizvodnja in trgovina d.o.o.
Petrovče 115a, 3301 Petrovče, Slovenia

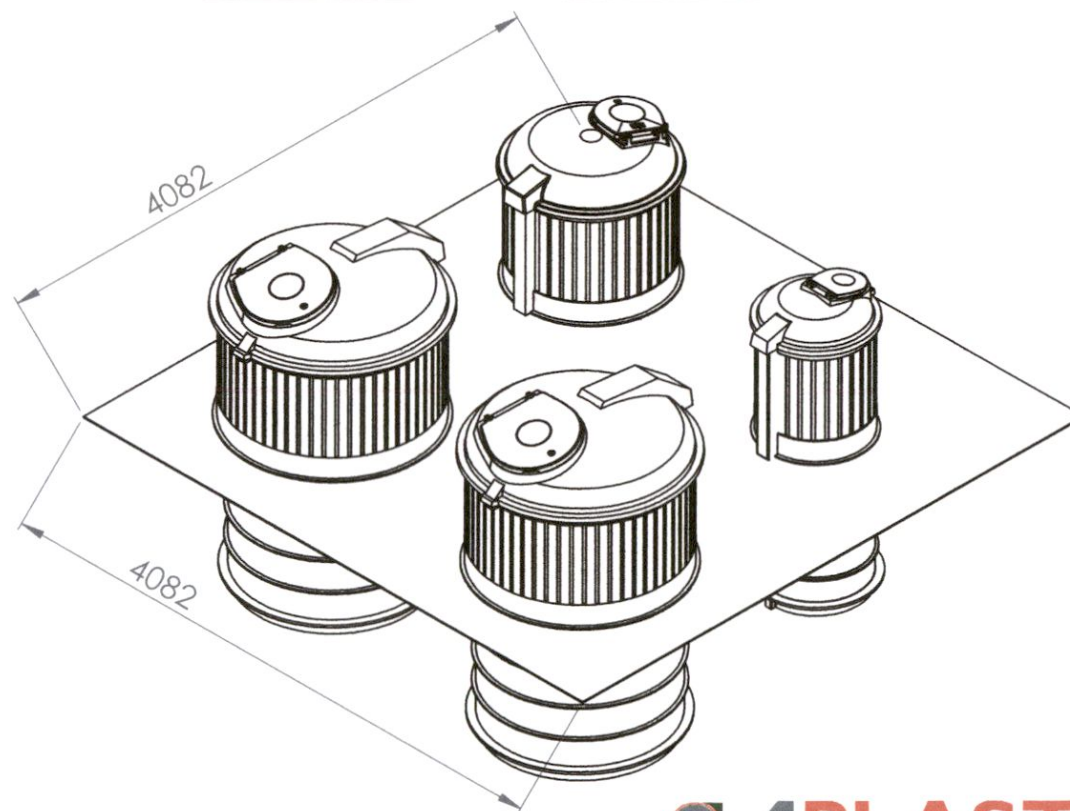
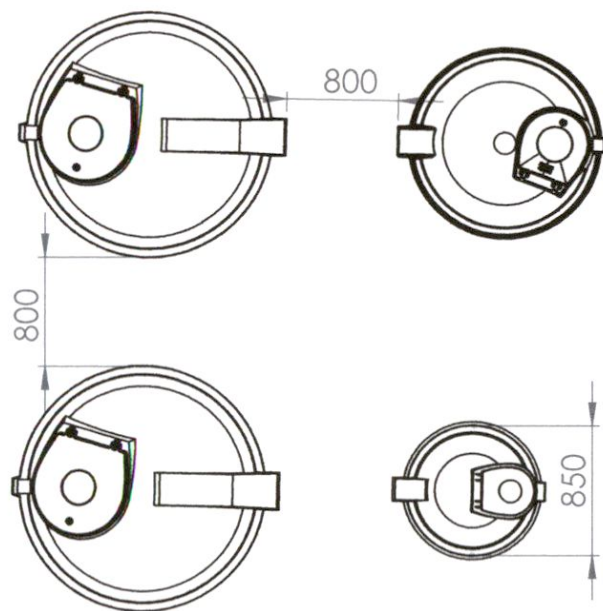
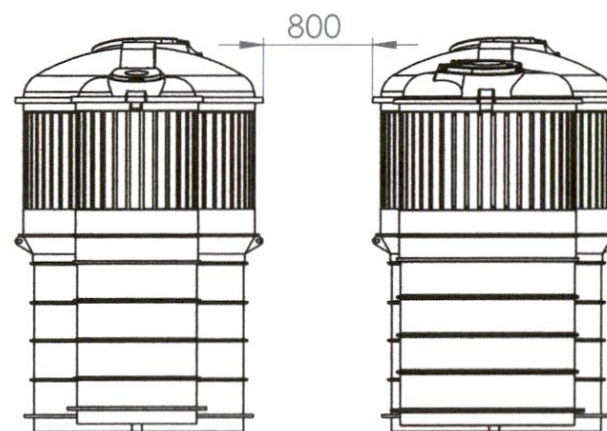
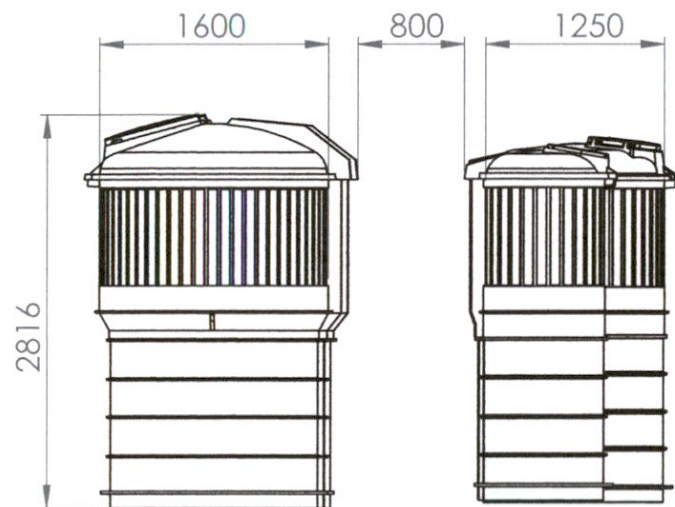
t +386 (0) 3 713 24 50
f +386 (0) 3 713 24 54
e info@aplast.si
w www.aplast.si

ISO 9001
ISO 14001

BUREAU VERITAS
Certification



MORE for nature



Izdelano dne: 20.6.2018
 Pripravil: Jaka Žohar