

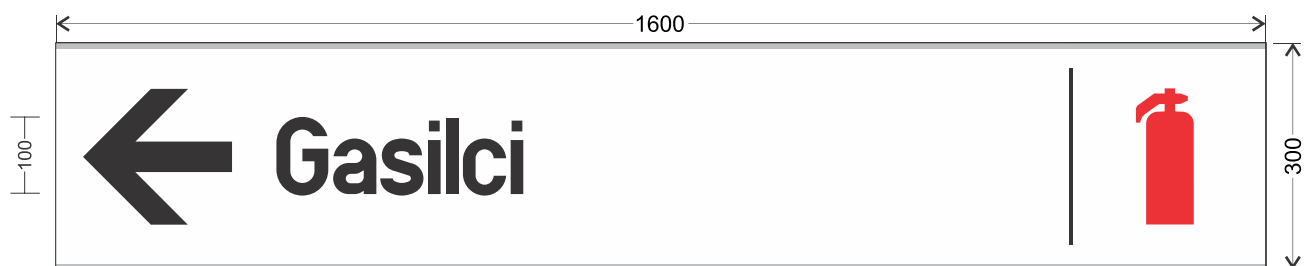
**ELABORAT
ZA POSTAVITEV TURISTIČNE IN
DRUGE OBVESTILNE SIGNALIZACIJE**

**UREDITEV LAMELNEGA SISTEMA
v naselju TOLMIN
v Občini Tolmin**

TEHNOLOŠKI DEL
delavniške skice

Signaco d.o.o.
Mengeš, avgust 2015

Lokacija 1



Projekt	TOS Občina Tolmin		
Lokacija	naselje Tolmin	Pozicija	Lokacija 1
Tip znaka	VII-4.3	Tip folije	Tip 1
Cesta, ods.	102; 1040; km 2,0 +353m LE		
Merilo	1:10		
	pripravil	potrdil	
Datum	24.8.2015		
Ime	Branko Tkavc		
Telefon	01 723 09 73		
Fax	01 723 09 75		
Naročnik	Občina Tolmin		
Izvajalec	Signaco d.o.o.		
Datoteka:	M:\Grafika\Branekupci\LTO Sotočje\Lamele-državneTolmin		

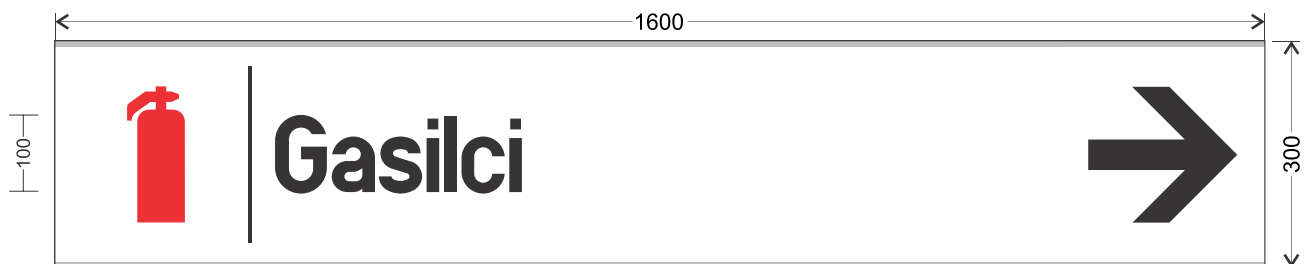
	1600	[mm]
	300	
Skupna površina	0,48 m ²	
površina table	0,48 m ²	
Odmik		
Rob		
Zunanji radij		
Širina	1600	
Višina	300	
Višina teksta	100 mm	

signaco

Podjetje za proizvodnjo prometnih in neprometnih znakov ter obvestil d. o. o.

Topole 51/a, 1234 Mengeš
tel. +386 1 723 09 73, 74
fax. + 386 1 723 09 75
www.signaco.si
e-mail: info@signaco.si

Lokacija 2



Projekt	TOS Občina Tolmin		
Lokacija	naselje Tolmin	Pozicija	Lokacija 2
Tip znaka	VII-4.3	Tip folije	Tip 1
Cesta, ods.	102; 1040; km 2,0 +254m DE		

Merilo	1:10		Naročnik	Občina Tolmin
	prepravil	potrdil		
Datum	24.8.2015			
Ime	Branko Tkavc		Izvajalec	Signaco d.o.o.
Telefon	01 723 09 73		Datoteka:	M:\Grafika\Brane\Kupci\LTO Sotočje\Lamele-državne\Tolmin
Fax	01 723 09 75			

	1600	[mm]
	300	
	Skupna površina 0,48 m ²	Odmik
	površina table 0,48 m ²	Rob
		Zunanji radij
Širina	1600	
Višina	300	
Višina teksta	100 mm	



Podjetje za proizvodnjo prometnih in neprometnih znakov ter obvestil d. o. o.

Topole 51/a, 1234 Mengeš
tel. +386 1 723 09 73, 74
fax. + 386 1 723 09 75
www.signaco.si
e-mail: info@signaco.si

Lokacija 3



Projekt	TOS Občina Tolmin		
Lokacija	naselje Tolmin	Pozicija	Lokacija 3
Tip znaka	VII-4.3	Tip folije	Tip 1
Cesta, ods.	102; 1040; km 2,0 +116m DE/LE		
Merilo	1:10		
	pripravil	potrdil	
Datum	24.8.2015		
Ime	Branko Tkavc		
Telefon	01 723 09 73		
Fax	01 723 09 75		
Naročnik	Občina Tolmin		
Izvajalec	Signaco d.o.o.		
Datoteka:	M:\Grafika\Branekupci\LTO Sotočje\Lamele-državne\Tolmin		

	1600	[mm]
Skupna površina	0,48 m ²	Odmik
površina table	0,48 m ²	Rob
	300	Zunanji radij
Širina	1600	
Višina	300	
Višina teksta	100 mm	

signaco

Podjetje za proizvodnjo prometnih in neprometnih znakov ter obvestil d. o. o.

Topole 51/a, 1234 Mengeš
tel. +386 1 723 09 73, 74
fax. + 386 1 723 09 75
www.signaco.si
e-mail: info@signaco.si

Lokacija 4



Projekt	TOS Občina Tolmin		
Lokacija	naselje Tolmin	Pozicija	Lokacija 4
Tip znaka	VII-4.3	Tip folije	Tip 1
Cesta, ods.	102; 1040; km 2,0 +044m DE		

Merilo	1:10		Naročnik	Občina Tolmin
	prepravil	potrdil		
Datum	24.8.2015			
Ime	Branko Tkavc		Izvajalec	Signaco d.o.o.
Telefon	01 723 09 73		Datoteka:	M:\Grafika\Brane\Kupci\LTO Sotočje\Lamele-državne\Tolmin
Fax	01 723 09 75			

	1600	[mm]
	300	
	Skupna površina 0,48 m ²	Odmik
	površina table 0,48 m ²	Rob
		Zunanji radij
Širina	1600	
Višina	300	
Višina teksta	100 mm	



Podjetje za proizvodnjo prometnih in neprometnih znakov ter obvestil d. o. o.

Topole 51/a, 1234 Mengeš
tel. +386 1 723 09 73, 74
fax. + 386 1 723 09 75
www.signaco.si
e-mail: info@signaco.si

Lokacija 5



Projekt	TOS Občina Tolmin		
Lokacija	naselje Tolmin	Pozicija	Lokacija 5
Tip znaka	VII-4.3	Tip folije	Tip 1
Cesta, ods.	102; 1040; km 2,0 +065m LE		
Merilo	1:10		
	prepravil	potrdil	
Datum	24.8.2015		
Ime	Branko Tkavc		
Telefon	01 723 09 73		
Fax	01 723 09 75		
Naročnik	Občina Tolmin		
Izvajalec	Signaco d.o.o.		
Datoteka:	M:\Grafika\Branekupci\LTO Sotočje\Lamele-državne\Tolmin		

1600		[mm]
300	Skupna površina	3,36 m ²
	površina table	0,48 m ²
	Odmik	
	Rob	
	Zunanji radij	
Širina	1600	
Višina	300	
Višina teksta	100 / 70 mm	

signaco

Podjetje za proizvodnjo prometnih in neprometnih znakov ter obvestil d. o. o.

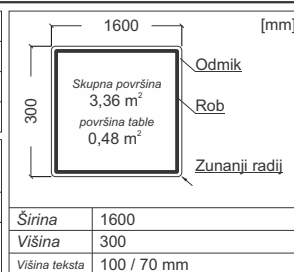
Topole 51/a, 1234 Mengeš
tel. +386 1 723 09 73, 74
fax. +386 1 723 09 75
www.signaco.si
e-mail: info@signaco.si

Lokacija 6



Projekt	TOS Občina Tolmin		
Lokacija	naselje Tolmin	Pozicija	Lokacija 6
Tip znaka	VII-4, VII-4.1, VII-4.3, VII-5	Tip folije	Tip 1
Cesta, ods.	102; 1040; km 2,0 +018m LE		

Merilo	1:10		Naročnik	Občina Tolmin
	prepravil	potrdil		
Datum	24.8.2015		Izvajalec	Signaco d.o.o.
Ime	Branko Tkavc		Datoteka:	M:\Grafika\Brane\Kupci\LTO Sotočje\Lamele-državne\Tolmin
Telefon	01 723 09 73			
Fax	01 723 09 75			



Podjetje za proizvodnjo prometnih in neprometnih znakov ter obvestil d. o. o.

Topole 51/a, 1234 Mengeš
 tel. +386 1 723 09 73, 74
 fax. + 386 1 723 09 75
 www.signaco.si
 e-mail: info@signaco.si

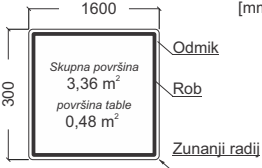
Lokacija 7

←	1600	→
100 70	 TIC Tolmin Tourist info. centre Tolmin 	300
100 70	 Tolminska korita Tolmin Gorges 	300
100 70	 Javorca 	300
100 70	 Kozlov rob Castle Ruins on Kozlov rob 	300
100 70	 Tolminski muzej Tolmin Museum 	300
100 70	 Nemška kostnica German Ossuary 	300
100	Sotočje 	300

Projekt	TOS Občina Tolmin		
Lokacija	naselje Tolmin	Pozicija	Lokacija 7
Tip znaka	VII-4, VII-4.1, VII-4.3	Tip folije	Tip 1
Cesta, ods.	102; 1040; km 2,0 -122m DE		

Merilo	1:10	
	pripravil	potrdil
Datum	24.8.2015	
Ime	Branko Tkavc	
Telefon	01 723 09 73	
Fax	01 723 09 75	

Naročnik	Občina Tolmin
Izvajalec	Signaco d.o.o.
Datoteka:	M:\Grafika\Branekupci\LTO Sotočje\Lamele-državne\Tolmin

	1600	[mm]
300		
Širina	1600	
Višina	300	
Višina teksta	100 / 70 mm	

signaco

Podjetje za proizvodnjo prometnih in neprometnih znakov ter obvestil d. o. o.

Topole 51/a, 1234 Mengeš
 tel. +386 1 723 09 73, 74
 fax. +386 1 723 09 75
 www.signaco.si
 e-mail: info@signaco.si



Projekt	TOS Občina Tolmin		
Lokacija	naselje Tolmin	Pozicija	Lokacija 8
Tip znaka	VII-4.3, VII-4.4	Tip folije	Tip 1
Cesta, ods.	102; 1040; km 2,0 -089m LE		

Merilo	1:10		Naročnik	Občina Tolmin
	pripravil	potrdil		
Datum	24.8.2015			
Ime	Branko Tkavc		Izvajalec	Signaco d.o.o.
Telefon	01 723 09 73		Datoteka:	M:\Grafika\Brane\Kupci\LTO Sotočje\Lamele-državne\Tolmin
Fax	01 723 09 75			

	1600	[mm]
	300	
Skupna površina	2,40 m ²	
površina table	0,48 m ²	
Odmik		
Rob		
Zunanji radij		
Širina	1600	
Višina	300	
Višina teksta	100 / 70 mm	

signaco

Podjetje za proizvodnjo prometnih in neprometnih znakov ter obvestil d. o. o.

Topole 51/a, 1234 Mengeš
tel. +386 1 723 09 73, 74
fax. + 386 1 723 09 75
www.signaco.si
e-mail: info@signaco.si

Lokacija 9



Projekt	TOS Občina Tolmin		
Lokacija	naselje Tolmin	Pozicija	Lokacija 9
Tip znaka	VII-4.3	Tip folije	Tip 1
Cesta, ods.	102; 1040; km 2,0 -085m DE		
Merilo	1:10		
	pripravil	potrdil	
Datum	24.8.2015		
Ime	Branko Tkavc		
Telefon	01 723 09 73		
Fax	01 723 09 75		
Naročnik	Občina Tolmin		
Izvajalec	Signaco d.o.o.		
Datoteka:	M:\Grafika\Branekupci\LTO Sotočje\Lamele-državne\Tolmin		

	1600	[mm]
	300	
Skupna površina	3,36 m ²	
površina table	0,48 m ²	
	Odmik	
	Rob	
	Zunanji radij	
Širina	1600	
Višina	300	
Višina teksta	100 / 70 mm	

signaco

Podjetje za proizvodnjo prometnih in neprometnih znakov ter obvestil d. o. o.

Topole 51/a, 1234 Mengeš
tel. +386 1 723 09 73, 74
fax. +386 1 723 09 75
www.signaco.si
e-mail: info@signaco.si

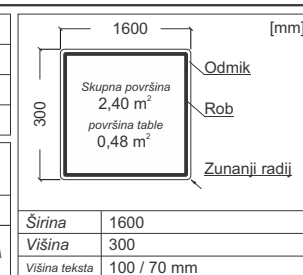
Lokacija 10



Projekt	TOS Občina Tolmin		
Lokacija	naselje Tolmin	Pozicija	Lokacija 10
Tip znaka	VII-4.3, VII-4.4	Tip folije	Tip 1
Cesta, ods.	102; 1040; km 2,0 -???m DE		

Merilo	1:10	
	prepravil	potrdil
Datum	24.8.2015	
Ime	Branko Tkavc	
Telefon	01 723 09 73	
Fax	01 723 09 75	

Naročnik	Občina Tolmin
Izvajalec	Signaco d.o.o.
Datoteka:	M:\Grafika\Brane\Kupci\LTO Sotočje\Lamele-državne\Tolmin



Podjetje za proizvodnjo prometnih in neprometnih znakov ter obvestil d. o. o.

Topole 51/a, 1234 Mengeš
tel. +386 1 723 09 73, 74
fax. + 386 1 723 09 75
www.signaco.si
e-mail: info@signaco.si

Lokacija 11



Projekt	TOS Občina Tolmin		
Lokacija	naselje Tolmin	Pozicija	Lokacija 11
Tip znaka	VII-4.4	Tip folije	Tip 1
Cesta, ods.	102; 1040; km 1,0 +445m LE		
Merilo	1:10		
	prepravil	potrdil	
Datum	24.8.2015		
Ime	Branko Tkavc		
Telefon	01 723 09 73		
Fax	01 723 09 75		
Naročnik	Občina Tolmin		
Izvajalec	Signaco d.o.o.		
Datoteka:	M:\Grafika\Branekupci\LTO Sotočje\Lamele-državne\Tolmin		

	1600	[mm]
Skupna površina	0,96 m ²	Odmik
površina table	0,48 m ²	Rob
		Zunanji radij
Širina	1600	
Višina	300	
Višina teksta	100 mm	

signaco

Podjetje za proizvodnjo prometnih in neprometnih znakov ter obvestil d. o. o.

Topole 51/a, 1234 Mengeš
tel. +386 1 723 09 73, 74
fax. + 386 1 723 09 75
www.signaco.si
e-mail: info@signaco.si

Lokacija 12



Projekt	TOS Občina Tolmin		
Lokacija	naselje Tolmin	Pozicija	Lokacija 12
Tip znaka	VII-4.4	Tip folije	Tip 1
Cesta, ods.	102; 1040; km 1,0 +353m DE		

Merilo	1:10		Naročnik	Občina Tolmin
	prepravil	potrdil		
Datum	24.8.2015			
Ime	Branko Tkavc		Izvajalec	Signaco d.o.o.
Telefon	01 723 09 73		Datoteka:	M:\Grafika\Brane\Kupci\LTO Sotočje\Lamele-državne\Tolmin
Fax	01 723 09 75			

	1600	[mm]
	300	
	Skupna površina 0,96 m ² površina table 0,48 m ²	Odmik Rob Zunanji radij
Širina	1600	
Višina	300	
Višina teksta	100 mm	

signaco

Podjetje za proizvodnjo prometnih in neprometnih znakov ter obvestil d. o. o.

Topole 51/a, 1234 Mengeš
tel. +386 1 723 09 73, 74
fax. + 386 1 723 09 75
www.signaco.si
e-mail: info@signaco.si

Lokacija 13



Projekt	TOS Občina Tolmin		
Lokacija	naselje Tolmin	Pozicija	Lokacija 13
Tip znaka	VII-4.3	Tip folije	Tip 1
Cesta, ods.	102; 1040; km 2,0 +213m LE		
Merilo	1:10		
	pripravil	potrdil	
Datum	24.8.2015		
Ime	Branko Tkavc		
Telefon	01 723 09 73		
Fax	01 723 09 75		
Naročnik	Občina Tolmin		
Izvajalec	Signaco d.o.o.		
Datoteka:	M:\Grafika\Branekupci\LTO Sotočje\Lamele-državne\Tolmin		

	1600	[mm]
Skupna površina	0,48 m ²	Odmik
površina table	0,48 m ²	Rob
	300	Zunanji radij
Širina	1600	
Višina	300	
Višina teksta	100 mm	

signaco

Podjetje za proizvodnjo prometnih in neprometnih znakov ter obvestil d. o. o.

Topole 51/a, 1234 Mengeš
tel. +386 1 723 09 73, 74
fax. +386 1 723 09 75
www.signaco.si
e-mail: info@signaco.si

Lokacija 14



Projekt	TOS Občina Tolmin		
Lokacija	naselje Tolmin	Pozicija	Lokacija 14
Tip znaka	VII-4.3	Tip folije	Tip 1
Cesta, ods.	102; 1040; km 2,0 +143m DE		

Merilo	1:10		Naročnik	Občina Tolmin
	prepravil	potrdil		
Datum	24.8.2015			
Ime	Branko Tkavc		Izvajalec	Signaco d.o.o.
Telefon	01 723 09 73		Datoteka:	M:\Grafika\Brane\Kupci\LTO Sotočje\Lamele-državne\Tolmin
Fax	01 723 09 75			

	1600	[mm]
	300	
	Skupna površina 0,48 m ²	Odmik
	površina table 0,48 m ²	Rob
		Zunanji radij
Širina	1600	
Višina	300	
Višina teksta	100 mm	

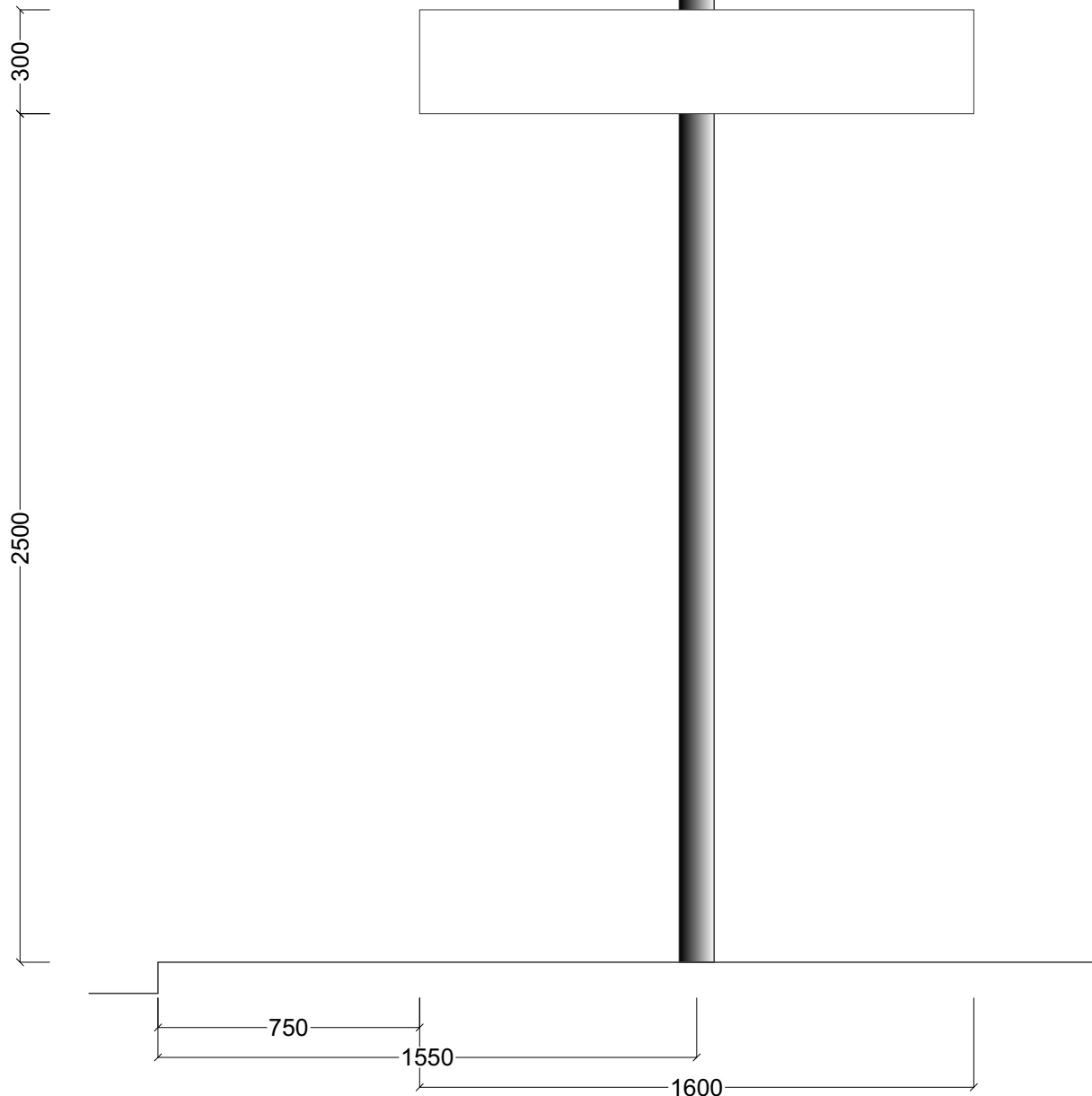


Podjetje za proizvodnjo prometnih in neprometnih znakov ter obvestil d. o. o.

Topole 51/a, 1234 Mengeš
tel. +386 1 723 09 73, 74
fax. + 386 1 723 09 75
www.signaco.si
e-mail: info@signaco.si

Lokacija 1
Lokacija 2
Lokacija 3

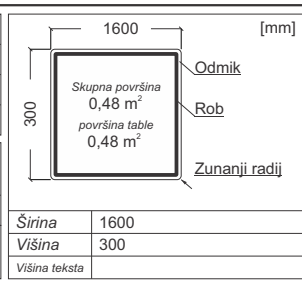
Drog javne razsvetljave



Projekt	TOS Občina Tolmin	
Lokacija	načrt postavitve 1 lamele	Pozicija
Tip znaka.	drog javne razsvetljave (JR)	Tip folije

Merilo	1:20	
	prepravil	potrdil
Datum	24.8.2015	
Ime	Branko Tkavc	
Telefon	01 723 09 73	
Fax	01 723 09 75	

Naročnik	Občina Tolmin
Izvajalec	Signaco d.o.o.
Datoteka:	M:\Grafika\Branekupci\LTO Sotočje\Lamele-državneTolmin

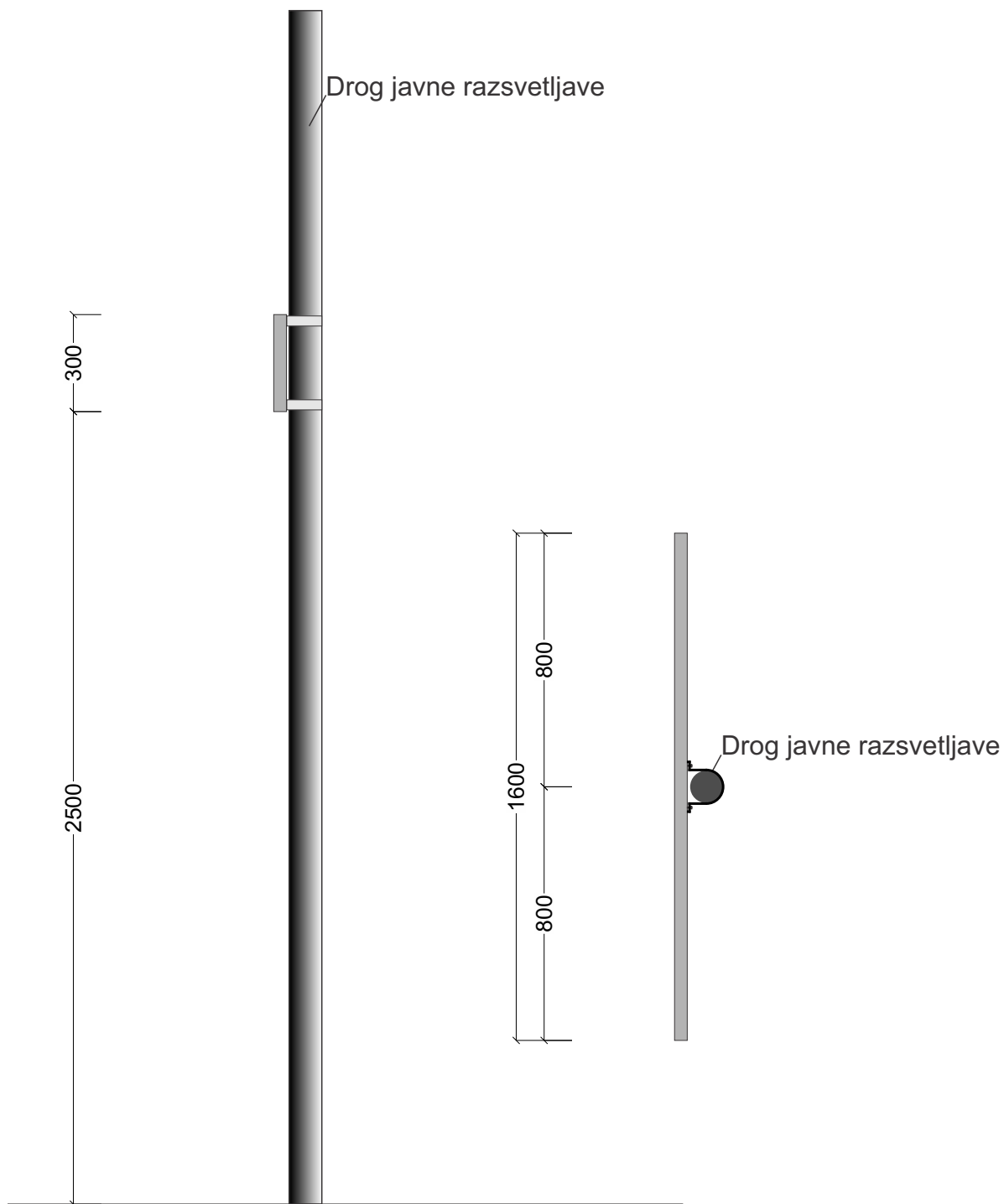


signaco

Podjetje za proizvodnjo prometnih in neprometnih znakov ter obvestil d. o. o.

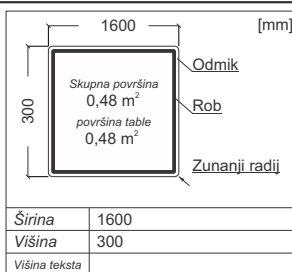
Topole 51/a, 1234 Mengeš
tel. +386 1 723 09 73, 74
fax. + 386 1 723 09 75
www.signaco.si
e-mail: info@signaco.si

Lokacija 1
Lokacija 2
Lokacija 3



Projekt	TOS Občina Tolmin		
Lokacija	načrt postavitve 1 lamele	Pozicija	
Tip znaka.	drog javne razsvetljave (JR)	Tip folije	

Merilo	1:20		Naročnik	Občina Tolmin
	pripravil	potrdil	Izvajalec	Signaco d.o.o.
Datum	24.8.2015		Datoteka:	M:\Grafika\Brane\Kupci\LTO Sotočje\Lamele-državne\Tolmin
Ime	Branko Tkavc			
Telefon	01 723 09 73			
Fax	01 723 09 75			

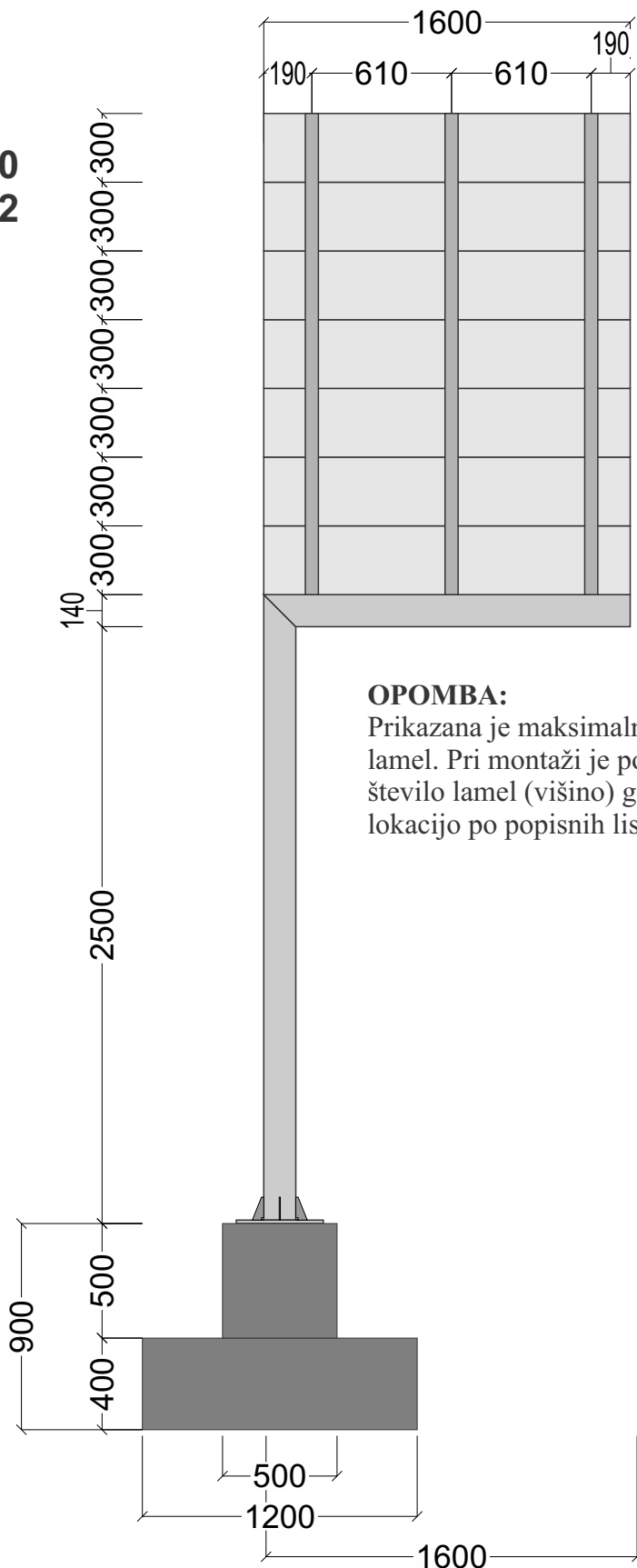


signaco

Podjetje za proizvodnjo prometnih in neprometnih znakov ter obvestil d. o. o.

Topole 51/a, 1234 Mengeš
tel. +386 1 723 09 73, 74
fax. + 386 1 723 09 75
www.signaco.si
e-mail: info@signaco.si

Lokacija 4
 Lokacija 5
 Lokacija 6
 Lokacija 10
 Lokacija 12



OPOMBA:

Prikazana je maksimalna višina po številu lamel. Pri montaži je potrebno upoštevati število lamel (višino) glede na posamezno lokacijo po popisnih listih!

Projekt	TOS Občina Tolmin	
Lokacija	načrt postavitve pol portal	Pozicija
Tip znaka.		Tip folije

Merilo	1:20	
	pripravil	potrdil
Datum	24.8.2015	
Ime	Branko Tkavc	
Telefon	01 723 09 73	
Fax	01 723 09 75	

Naročnik	Občina Tolmin
Izvajalec	Signaco d.o.o.
Datoteka:	M:\Grafika\Branekupci\LTO Sotočje\Lamele-državne\Tolmin

	1600	[mm]
	300	
Širina	1600	
Višina	300	
Višina teksta		

Skupna površina 3,36 m²
 površina table 0,48 m²

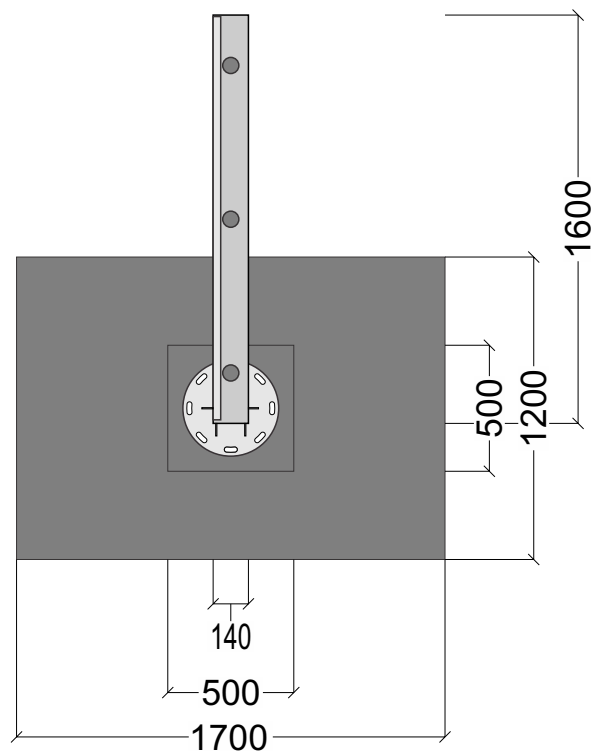
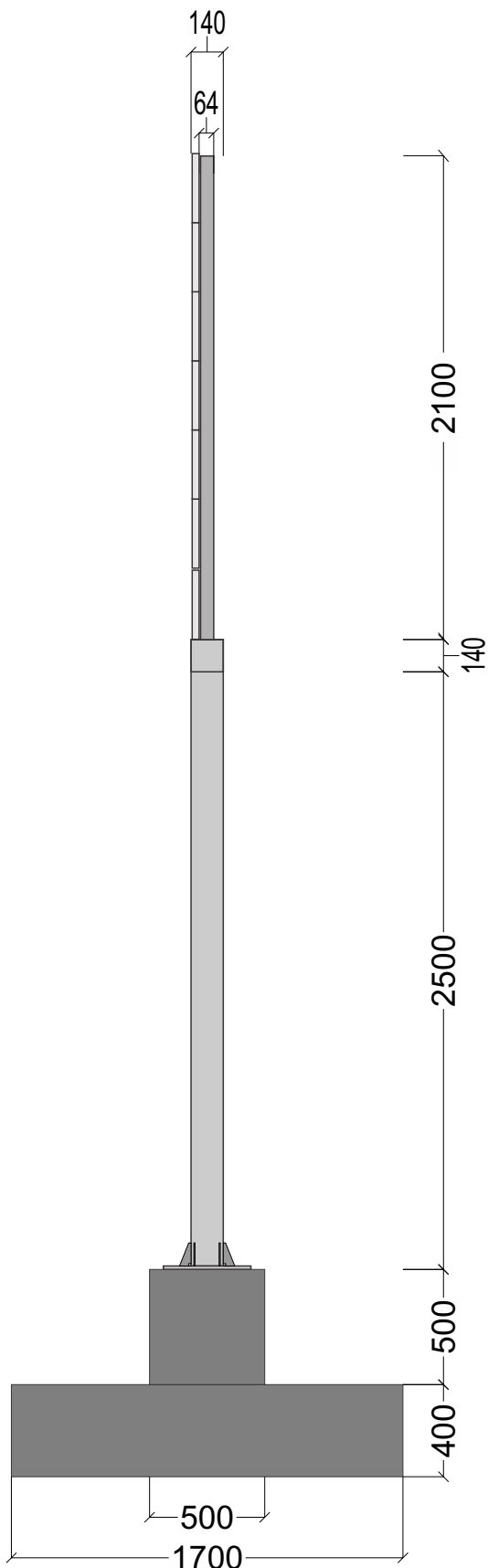
Odmik
 Rob
 Zunanji radij



Podjetje za proizvodnjo prometnih in neprometnih znakov ter obvestil d. o. o.

Topole 51/a, 1234 Mengeš
 tel. +386 1 723 09 73, 74
 fax. + 386 1 723 09 75
 www.signaco.si
 e-mail: info@signaco.si

Lokacija 4
 Lokacija 5
 Lokacija 6
 Lokacija 10
 Lokacija 12



OPOMBA:

Prikazana je maksimalna višina po številu lamel. Pri montaži je potrebno upoštevati število lamel (višino) glede na posamezno lokacijo po popisnih listih!

Projekt	TOS Občina Tolmin	
Lokacija	načrt postavitve pol portal	Pozicija
Tip znaka.		Tip folije

Merilo	1:20		Naročnik	Občina Tolmin
	pripravil	potrdil	Izvajalec	Signaco d.o.o.
Datum	24.8.2015		Datoteka:	M:\Grafika\Brane\Kupci\LTO Sotočje\Lamele-državne\Tolmin
Ime	Branko Tkavc			
Telefon	01 723 09 73			
Fax	01 723 09 75			

	1600	[mm]
	300	
	Skupna površina 3,36 m ²	Odmik
	površina table 0,48 m ²	Rob
		Zunanji radij
Širina	1600	
Višina	300	
Višina teksta		

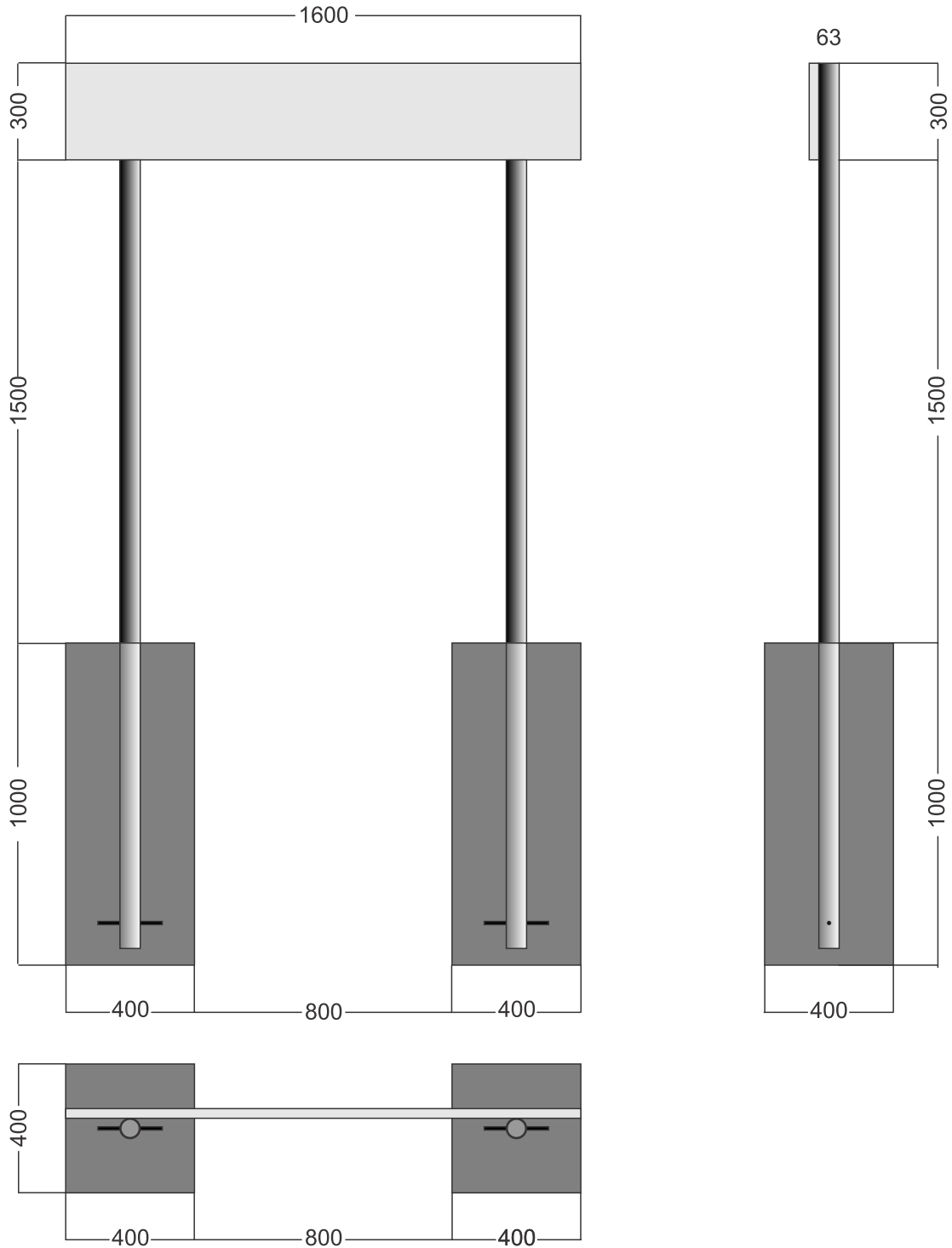


Podjetje za proizvodnjo prometnih in neprometnih znakov ter obvestil d. o. o.

Topole 51/a, 1234 Mengeš
 tel. +386 1 723 09 73, 74
 fax. + 386 1 723 09 75
 www.signaco.si
 e-mail: info@signaco.si

Lokacija 13

Lokacija 14



Projekt	TOS Občina Tolmin		
Lokacija	načrt postavitve 1 lamele	Pozicija	
Tip znaka.	klasična konstrukcija - 2 drogova	Tip folije	

Merilo	1:20	
	prepravil	potrdil
Datum	24.8.2015	
Ime	Branko Tkavc	
Telefon	01 723 09 73	
Fax	01 723 09 75	

Naročnik	Občina Tolmin
Izvajalec	Signaco d.o.o.
Datoteka:	M:\Grafika\Branekupci\LTO Sotočje\Lamele-državne\Tolmin

[mm]	
Širina	1600
Višina	300
Višina teksta	

Skupna površina 0,48 m²
 površina table 0,48 m²

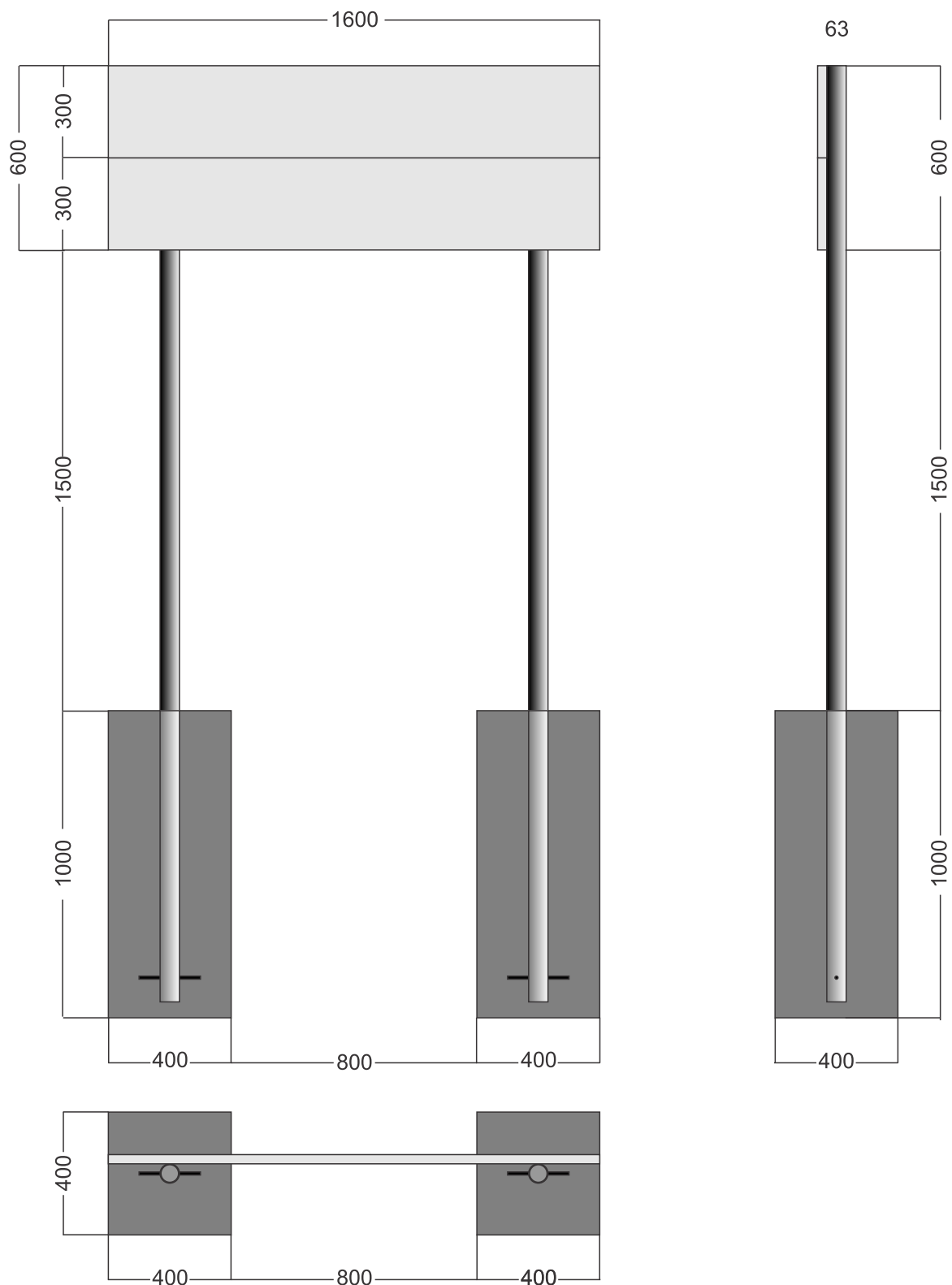
Odmik
 Rob
 Zunanji radij



Podjetje za proizvodnjo prometnih in neprometnih znakov ter obvestil d. o. o.

Topole 51/a, 1234 Mengeš
 tel. +386 1 723 09 73, 74
 fax. + 386 1 723 09 75
 www.signaco.si
 e-mail: info@signaco.si

Lokacija 11



Projekt	TOS Občina Tolmin		
Lokacija	načrt postavitve 2 lameli	Pozicija	
Tip znaka	klasična konstrukcija - 2 drogova	Tip folije	

Merilo	1:20	
	prepravil	potrdil
Datum	24.8.2015	
Ime	Branko Tkavc	
Telefon	01 723 09 73	
Fax	01 723 09 75	

Naročnik	Občina Tolmin
Izvajalec	Signaco d.o.o.
Datoteka:	M:\Grafika\Brane\Kupci\LTO Sotočje\Lamele-državne\Tolmin

	1600	[mm]
	300	
Širina	1600	
Višina	300	
Višina teksta		

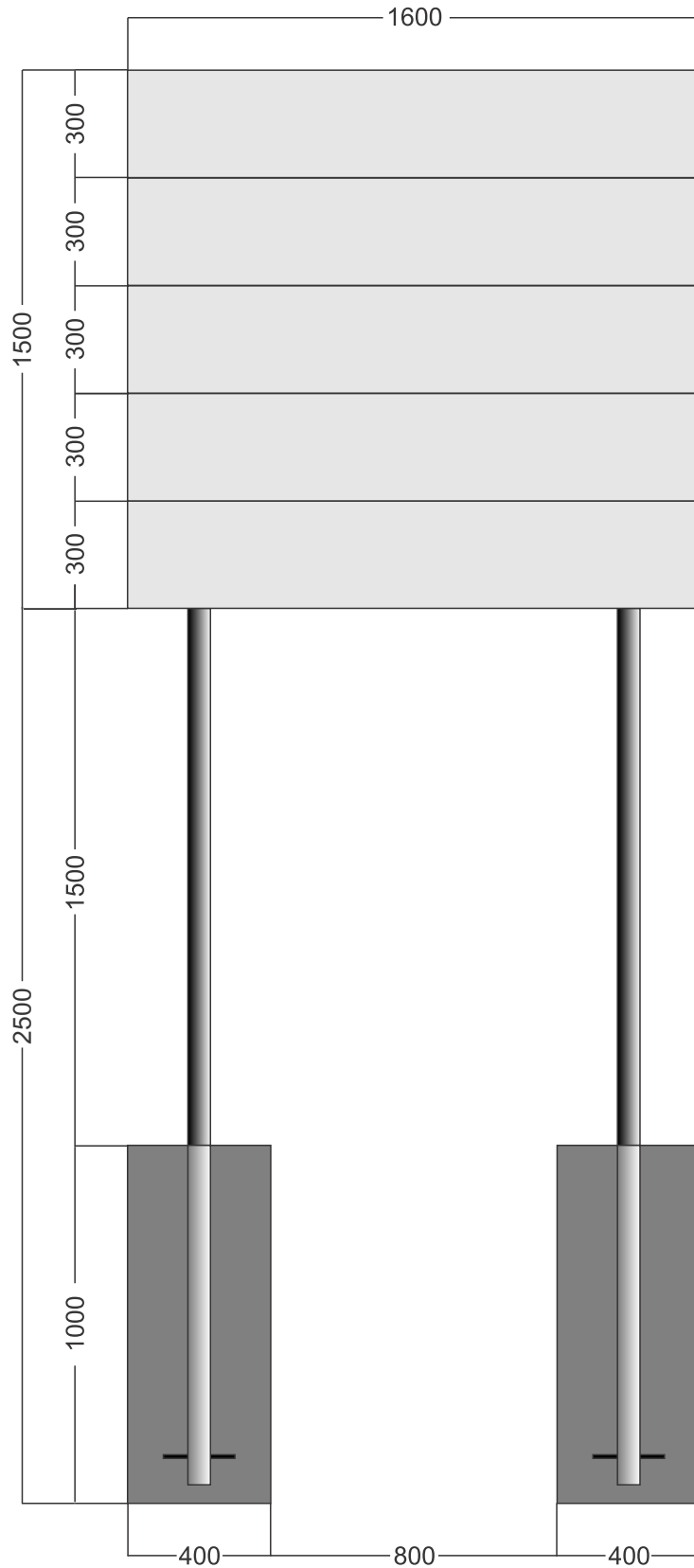
Skupna površina 0,96 m²
površina table 0,48 m²

Odmik
Rob
Zunanji radij



Podjetje za proizvodnjo prometnih in neprometnih znakov ter obvestil d. o. o.
 Topole 51/a, 1234 Mengeš
 tel. +386 1 723 09 73, 74
 fax. + 386 1 723 09 75
 www.signaco.si
 e-mail: info@signaco.si

Lokacija 8



Projekt	TOS Občina Tolmin	
Lokacija	načrt postavitve 5 lamel	Pozicija
Tip znaka.	klasična konstrukcija - 2 drogova	Tip folije
	z ojačitvijo	

Merilo	1:20	
	pripravil	potrdil
Datum	24.8.2015	
Ime	Branko Tkavc	
Telefon	01 723 09 73	
Fax	01 723 09 75	

Naročnik	Občina Tolmin
Izvajalec	Signaco d.o.o.
Datoteka:	M:\Grafika\Branekupci\LTO Sotočje\Lamele-državne\Tolmin

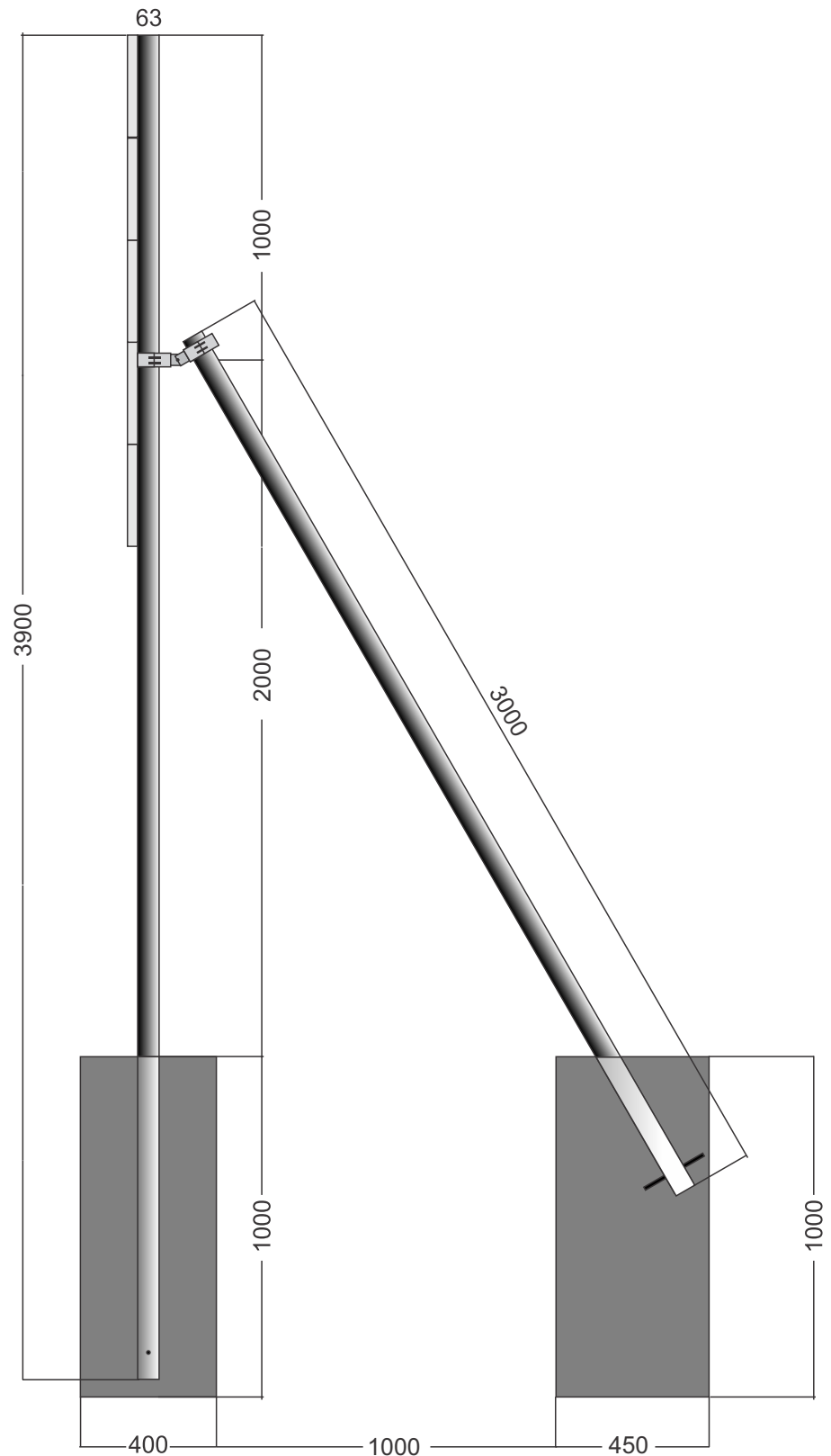
	1600	[mm]
	300	
	Skupna površina 2,40 m ² površina table 0,48 m ²	
	Odmik	
	Rob	
	Zunanji radij	
Širina	1600	
Višina	300	
Višina teksta		



Podjetje za proizvodnjo prometnih in neprometnih znakov ter obvestil d. o. o.

Topole 51/a, 1234 Mengeš
tel. +386 1 723 09 73, 74
fax. + 386 1 723 09 75
www.signaco.si
e-mail: info@signaco.si

Lokacija 8



Projekt	TOS Občina Tolmin	
Lokacija	načrt postavitve 5 lamel	Pozicija
Tip znaka.	klasična konstrukcija - 2 drogova	Tip folije
	z ojačitvijo	

Merilo	1:20	
	prepravil	potrdil
Datum	24.8.2015	
Ime	Branko Tkavc	
Telefon	01 723 09 73	
Fax	01 723 09 75	

Naročnik	Občina Tolmin
Izvajalec	Signaco d.o.o.
Datoteka:	M:\Grafika\Brane\Kupci\LTO Sotočje\Lamele-državne\Tolmin

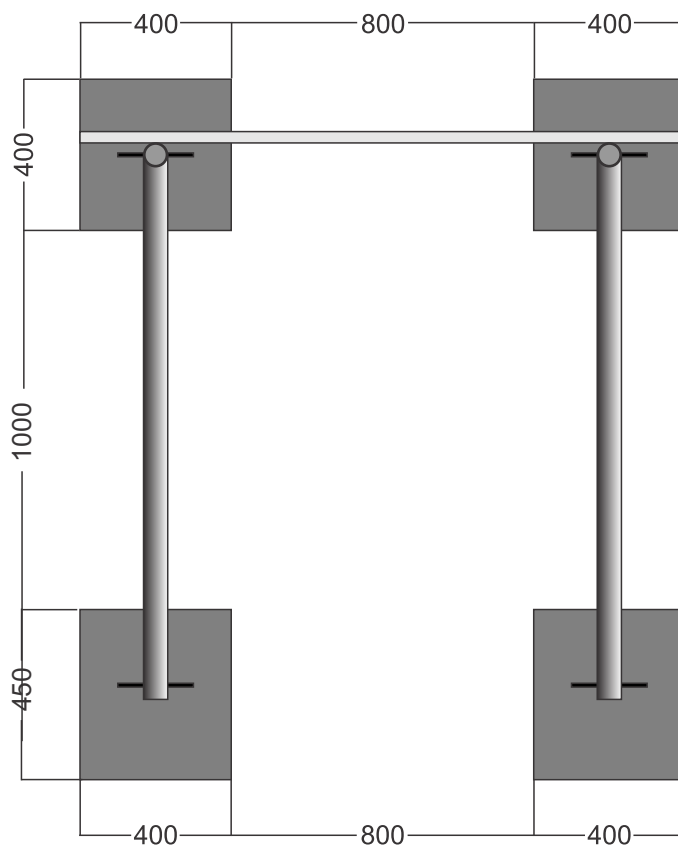
	1600	[mm]
	300	
	1600	
	300	
Širina	1600	
Višina	300	
Višina teksta		



Podjetje za proizvodnjo prometnih in neprometnih znakov ter obvestil d. o. o.

Topole 51/a, 1234 Mengeš
 tel. +386 1 723 09 73, 74
 fax. + 386 1 723 09 75
 www.signaco.si
 e-mail: info@signaco.si

Lokacija 8



Projekt	TOS Občina Tolmin		
Lokacija	načrt postavitve 5 lamel	Pozicija	
Tip znaka.	klasična konstrukcija - 2 drogova	Tip folije	
	z ojačitvijo		

Merilo	1:20	
	prepravil	potrdil
Datum	24.8.2015	
Ime	Branko Tkavc	
Telefon	01 723 09 73	
Fax	01 723 09 75	

Naročnik	Občina Tolmin
Izvajalec	Signaco d.o.o.
Datoteka:	M:\Grafika\Branekupci\LTO Sotočje\Lamele-državne\Tolmin

	1600	[mm]
	300	
	1600	
Širina	1600	
Višina	300	
Višina teksta		

Skupna površina 2,40 m²
površina table 0,48 m²

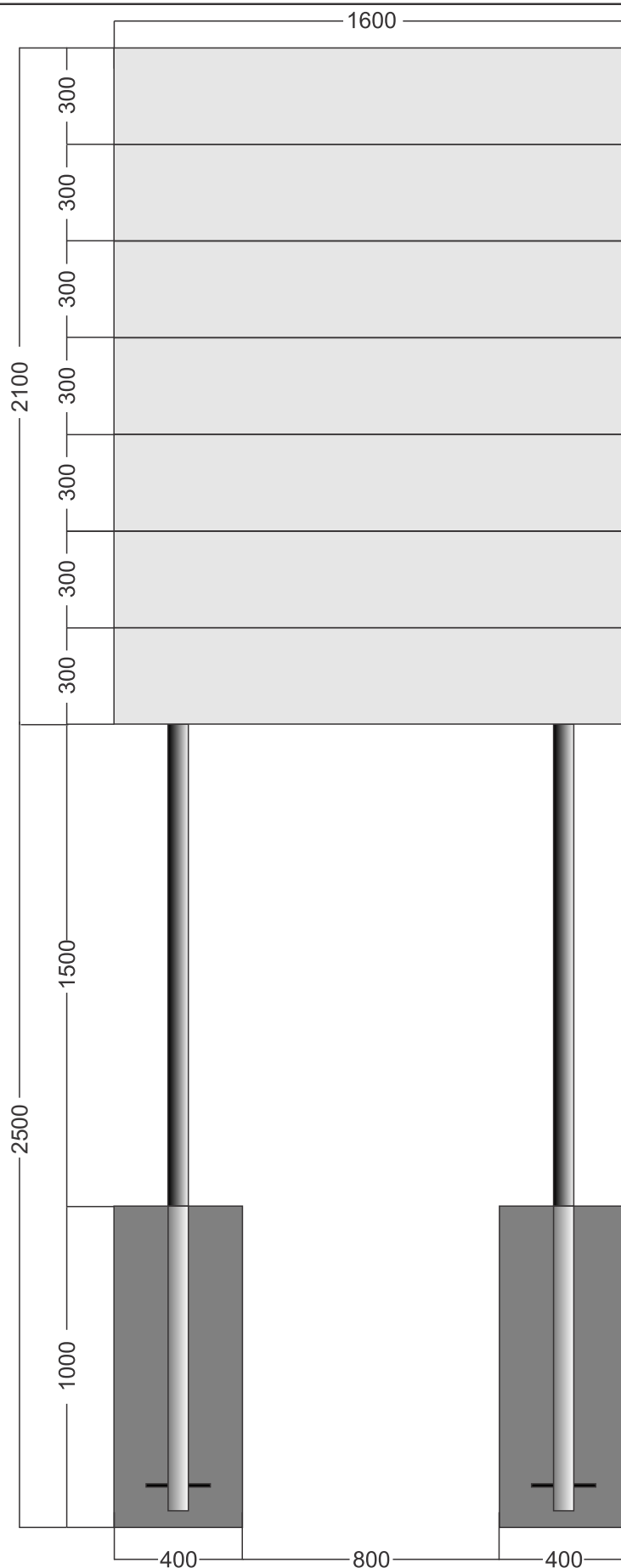
Odmik
Rob
Zunanji radij



Podjetje za proizvodnjo prometnih in neprometnih znakov ter obvestil d. o. o.

Topole 51/a, 1234 Mengeš
tel. +386 1 723 09 73, 74
fax. + 386 1 723 09 75
www.signaco.si
e-mail: info@signaco.si

Lokacija 7 Lokacija 9



Projekt	TOS Občina Tolmin		
Lokacija	načrt postavitve 7 lamel	Pozicija	
Tip znaka.	klasična konstrukcija - 2 drogova	Tip folije	
	z ojačitvijo		

Merilo	1:20	
	prepravil	potrdil
Datum	24.8.2015	
Ime	Branko Tkavc	
Telefon	01 723 09 73	
Fax	01 723 09 75	

Naročnik	Občina Tolmin
Izvajalec	Signaco d.o.o.
Datoteka:	M:\Grafika\Brane\Kupci\LTO Sotočje\Lamele-državne\Tolmin

	1600	[mm]
	300	
Širina	1600	
Višina	300	
Višina teksta		

Odmik
 Rob
 Zunanji radij

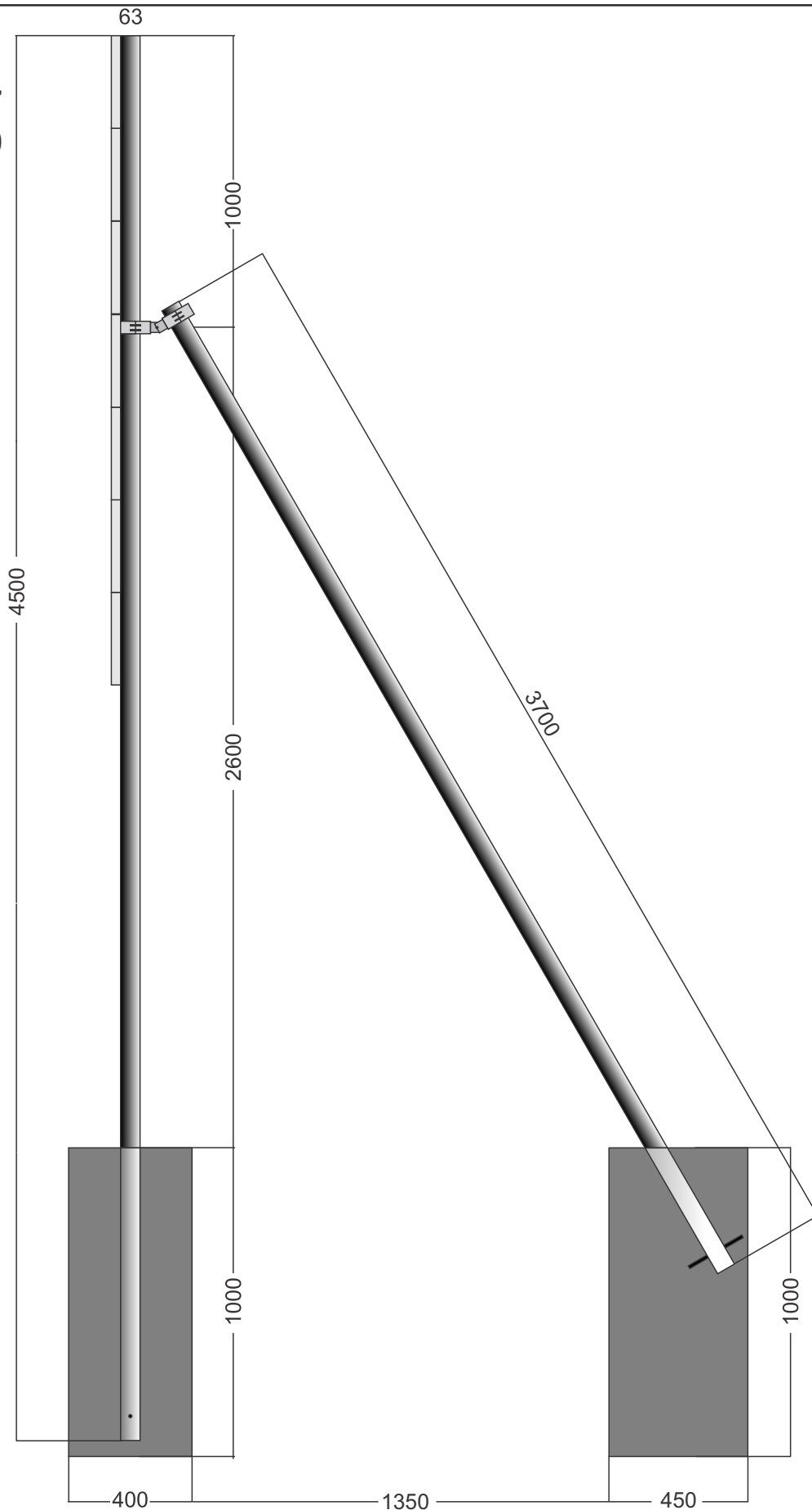
Skupna površina
 3,36 m²
 površina table
 0,48 m²



Podjetje za proizvodnjo prometnih in neprometnih znakov ter obvestil d. o. o.

Topole 51/a, 1234 Mengeš
 tel. +386 1 723 09 73, 74
 fax. + 386 1 723 09 75
 www.signaco.si
 e-mail: info@signaco.si

**Lokacija 7
Lokacija 9**



Projekt	TOS Občina Tolmin	
Lokacija	načrt postavitve 7 lamel	Pozicija
Tip znaka.	klasična konstrukcija - 2 drogova	Tip folije
	z ojačitvijo	

Merilo	1:20	
	pripravil	potrdil
Datum	24.8.2015	
Ime	Branko Tkavc	
Telefon	01 723 09 73	
Fax	01 723 09 75	

Naročnik	Občina Tolmin
Izvajalec	Signaco d.o.o.
Datoteka:	M:\Grafika\Branekupci\LTO Sotočje\Lamele-državne\Tolmin

	1600	[mm]
	300	
	1600	
	300	
Širina	1600	
Višina	300	
Višina teksta		

Skupna površina 3,36 m²
površina table 0,48 m²

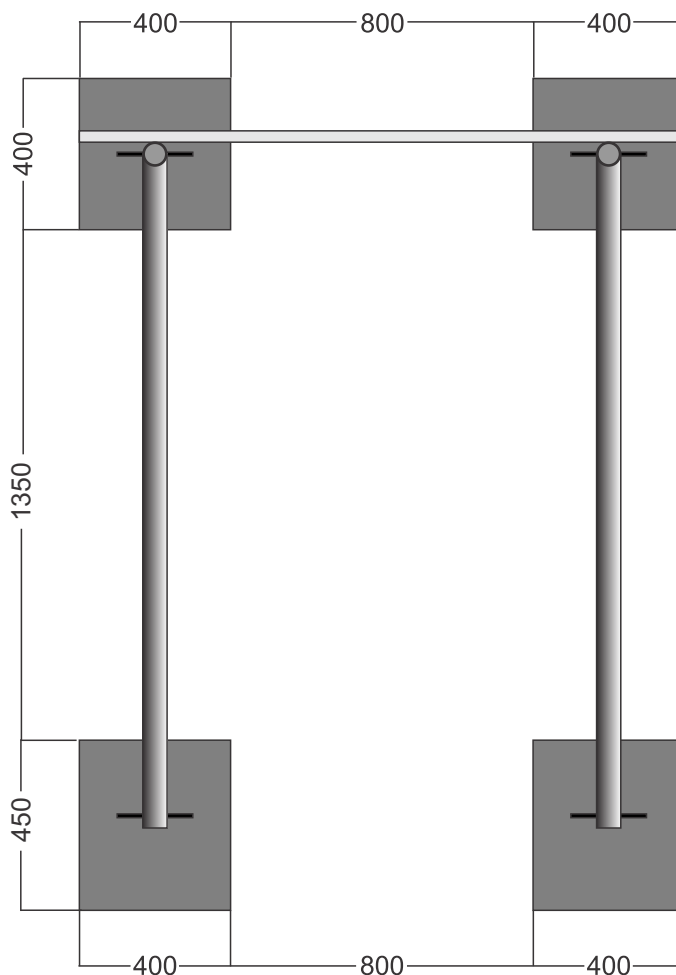
Odmik
Rob
Zunanji radij

signaco

Podjetje za proizvodnjo prometnih in neprometnih znakov ter obvestil d. o. o.

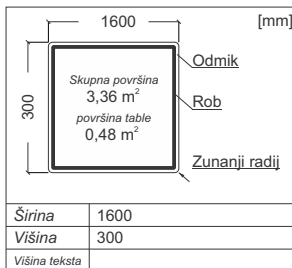
Topole 51/a, 1234 Mengeš
tel. +386 1 723 09 73, 74
fax. +386 1 723 09 75
www.signaco.si
e-mail: info@signaco.si

Lokacija 7 Lokacija 9



Projekt	TOS Občina Tolmin		
Lokacija	načrt postavitve 7 lamel	Pozicija	
Tip znaka.	klasična konstrukcija - 2 drogova	Tip folije	
	z ojačitvijo		

Merilo	1:20	Naročnik	Občina Tolmin
	prepravil	potrdil	
Datum	24.8.2015	Izvajalec	Signaco d.o.o.
Ime	Branko Tkavc	Datoteka:	M:\Grafika\Brane\Kupci\LTO Sotočje\Lamele-državne\Tolmin
Telefon	01 723 09 73		
Fax	01 723 09 75		



Podjetje za proizvodnjo prometnih in neprometnih znakov ter obvestil d. o. o.

Topole 51/a, 1234 Mengeš
tel. +386 1 723 09 73, 74
fax. + 386 1 723 09 75
www.signaco.si
e-mail: info@signaco.si