

JR Šmarska cesta

Instalacija : JAVNA RAZSVETLJAVA - ST 50 - 2x18W TC-L

Številka projekta : D_1083B

Stranka : RCRC d.o.o.

Projektiral : Dušan Žukovec

Datum : 15.09.2011

Opis projekta:

ST 50 - 2x18W TC-L, nadzemna višina kandelabra 4,0m

Razmak med obstoječimi kandelabri 28,0 m

Sledeče vrednosti bazirajo na natančnem izračunu na kalibriranih sijalkah, svetilkah in njihovi postavitvi. V praksi lahko pride do odstopanj.

Garancijske zahteve vezane na datoteke svetilk so izključene. Proizvajalec ne prevzema nobenega poročstva za posledično škodo oz. škodo, ki je bila povzročena uporabniku ali tretji osebi.

Objekt : JR Šmarska cesta
Instalacija : JAVNA RAZSVETLJAVA - ST 50 - 2x18W TC-L
Številka projekta : D_1083B
Datum : 15.09.2011

siteco

Podatki o svetilkah

Siteco ST 50, ST 50 (!5LA39222TL02)

Podatkovni list

Proizvod: Siteco ST 50

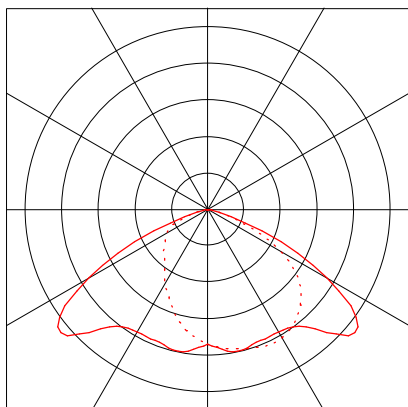
!5LA39222TL02 ST 50

Podatki o svetilki

Svetlobni izkoristek svetilke: 55%
Luminaire efficacy : 33 lm/W
Classification : A40 100.0% ↑0.0%
CIE Flux Codes : 42 84 99 100 55
Predstikalna naprava :
Skupna moč sistema : 40 W
Dolžina : 600 mm
Širina : 290 mm
Višina : 152 mm

S sijalkami

Število : 2
Opis : DULUX L
18W/830 SP
Moč : 18 W
Barva :
Svetlobni tok : 1200 lm



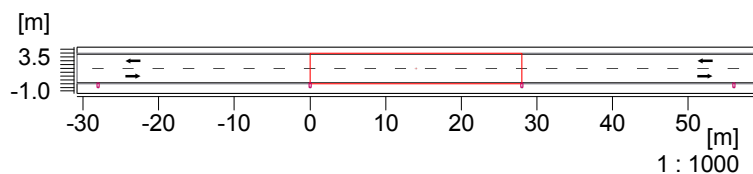
Objekt : JR Šmarska cesta
Instalacija : JAVNA RAZSVETLJAVA - ST 50 - 2x18W TC-L
Številka projekta : D_1083B
Datum : 15.09.2011

siteco

JR Šmarska cesta

Opis, JR Šmarska cesta

Tloris



Cesta		Tip kandelabra	:5LA39222TL02
Profil ceste	: z dvosmernim prometom	Vnos svetilk	: Niz desno
Širina vozišča	: 4.00 m	Višina svetlobnega vira	: 4.00 m
Število voznih pasov	: 2	Razdalja med kandelabri	: 28.00 m
Cestna obloga	: R3	Razmak do ceste	: 0.50 m
q0	: 0.08	Nagib svetilke	: 0.00°

Razporeditev svetilk za:

	Pozicija			Rotacija		
	x[m]	y[m]	z[m]	Z[°]	C0[°]	C90[°]
!5LA39222TL02 :	0.00	0.30	4.00	0	0	0

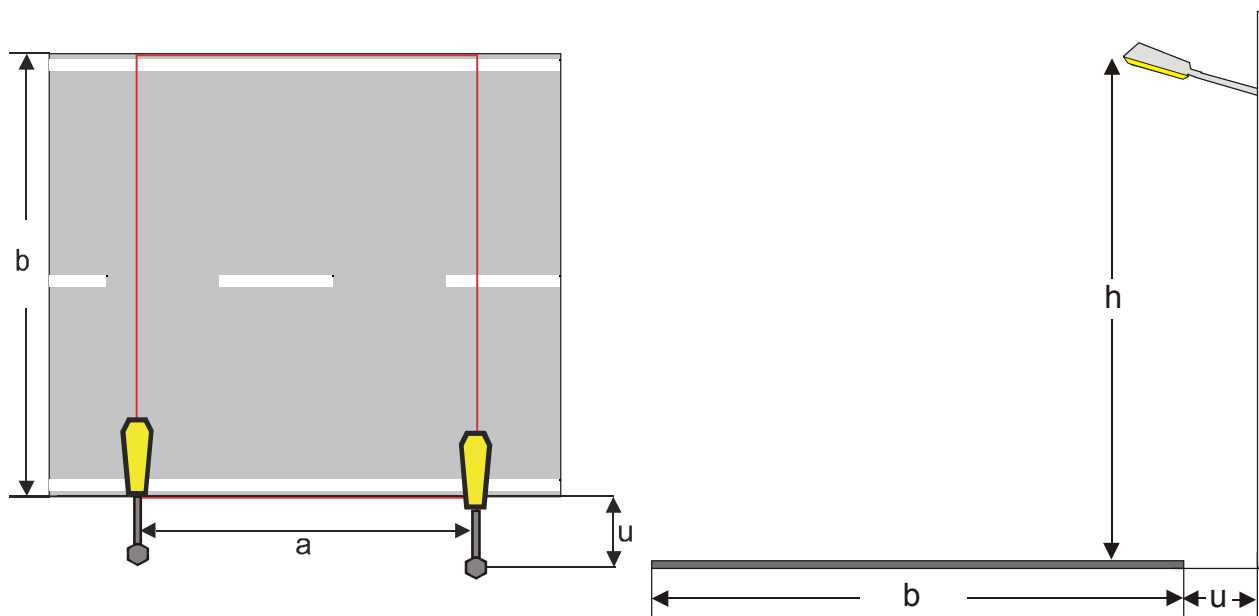
Objekt : JR Šmarska cesta
Instalacija : JAVNA RAZSVETLJAVA - ST 50 - 2x18W TC-L
Številka projekta : D_1083B
Datum : 15.09.2011

sITeCO

JR Šmarska cesta

Povzetek, JR Šmarska cesta

Pregled rezultatov, Cesta



Podatki o svetilki

Proizvajalec :
Tipaska oznaka : 5LA39222TL02
Ime svetilke : ST 50
Sijalke : 2 x DULUX L 18W/830 SP 18 W / 1200 lm

Profil ceste	: z dvosmernim prometom	Vnos svetilk	: Niz desno
Širina vozišča	(b): 4.00 m	Višina svetlobnega vira	(h): 4.00 m
Število vozniških pasov	: 2	Razdalja med kandelabri	(a): 28.00 m
Cestna obloga	: R3	Razmak do ceste	(u): 0.50 m
q0	: 0.08	Nagib svetilke	(δ): 0.00°
Promet po desni		Faktor vzdrževanja	: 0.83

Svetlost

Pozicija opazovalca 1 : x=-60.00m, y=1.00m, z=1.50m
Srednja : 0.22 cd/m² (ME6 min. 0.3)
U0 (Min/Srednja) : 0.03 (ME6 min. 0.35)

Pozicija opazovalca 2 : x=88.00m, y=3.00m, z=1.50m
Srednja : 0.23 cd/m² (ME6 min. 0.3)
U0 (Min/Srednja) : 0.03 (ME6 min. 0.35)

Vzdolžna enakomernost

UI (B1: x = -60.00, y = 1.00, z = 1.50) : 0.02 (ME6 min. 0.4)
UI (B2: x = 88.00, y = 3.00, z = 1.50) : 0.03 (ME6 min. 0.4)

Bleščanje / sijavost okolja

TI (B1: y=1.00m) : 7 % (ME6 maks. 15)

Objekt : JR Šmarska cesta
Instalacija : JAVNA RAZSVETLJAVA - ST 50 - 2x18W TC-L
Številka projekta : D_1083B
Datum : 15.09.2011



JR Šmarska cesta

Povzetek, JR Šmarska cesta

Pregled rezultatov, Cesta

Horizontalna osvetljenost E

Srednja	: 4.2 lx
Minimalno	: 0.1 lx
Maksimalno	: 16.5 lx
Min / srednje	: 0.02
Min / Max	: --

Objekt : JR Šmarska cesta
 Instalacija : JAVNA RAZSVETLJAVA - ST 50 - 2x18W TC-L
 Številka projekta : D_1083B
 Datum : 15.09.2011



JR Šmarska cesta

Rezultati izračunov, JR Šmarska cesta

Tabela, Cesta (L)

[m]	0.22	0.15	0.05	0.02	(0.01)	(0.01)	0.04	0.1	0.19	0.23
3.67	0.3	0.18	0.06	0.02	(0.01)	(0.01)	0.05	0.14	0.28	0.33
3.00	0.39	0.21	0.08	0.02	(0.01)	0.02	0.07	0.2	0.41	0.45
2.33	0.46	0.24	0.09	0.03	(0.01)	0.03	0.11	0.31	0.55	0.57
1.67	0.51	0.26	0.1	0.03	0.02	0.06	0.17	0.47	0.74	0.69
1.00	0.52	0.27	0.1	0.04	0.02	0.08	0.26	0.66	[0.96]	0.74
0.33										
	1.40	4.20	7.00	9.80	12.60	15.40	18.20	21.00	23.80	26.60
	Svetlost [cd/m ²]									

Pozicija opazovalca 1 : x = -60, y = 1, z = 1.5
 Srednja svetlost Lm : 0.22 cd/m²
 Minimalna svetlost Lmin : 0.01 cd/m²
 Splošna enakomernost U0 Lmin/Lm : 0.03
 Porast praga TI : 7 %
 Vzdržljna enakomernost UI Lmin/LIMax : 0.02

Objekt : JR Šmarska cesta
 Instalacija : JAVNA RAZSVETLJAVA - ST 50 - 2x18W TC-L
 Številka projekta : D_1083B
 Datum : 15.09.2011



Rezultati izračunov, JR Šmarska cesta

Tabela, Cesta (L)

[m]	0.23	0.2	0.11	0.04	(0.01)	(0.01)	0.02	0.05	0.15	0.22
3.67	0.33	0.29	0.15	0.05	0.02	(0.01)	0.02	0.06	0.18	0.3
3.00	0.45	0.42	0.21	0.08	0.03	(0.01)	0.02	0.08	0.21	0.39
2.33	0.58	0.57	0.34	0.12	0.04	0.02	0.03	0.09	0.24	0.46
1.67	0.69	0.76	0.51	0.21	0.07	0.02	0.03	0.1	0.26	0.51
1.00	0.74	[0.98]	0.69	0.28	0.09	0.03	0.04	0.1	0.27	0.52
0.33										
	1.40	4.20	7.00	9.80	12.60	15.40	18.20	21.00	23.80	26.60
	Svetlost [cd/m ²]									

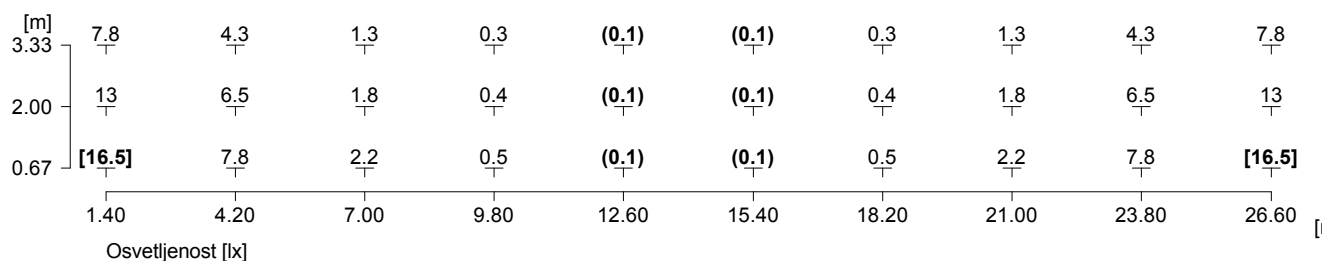
Pozicija opazovalca 2 : x = 88, y = 3, z = 1.5
 Srednja svetlost Lm : 0.23 cd/m²
 Minimalna svetlost Lmin : 0.01 cd/m²
 Splošna enakomernost U0 Lmin/Lm : 0.03
 Porast praga TI : 2 %
 Vzдолžna enakomernost UI Lmin/LIMax : 0.03

Objekt : JR Šmarska cesta
Instalacija : JAVNA RAZSVETLJAVA - ST 50 - 2x18W TC-L
Številka projekta : D_1083B
Datum : 15.09.2011



Rezultati izračunov, JR Šmarska cesta

Tabela, Cesta (E)



Višina referenčne ravnine		: 0.00 m
Srednja osvetljenost	Esr	: 4.2 lx
Minimalna osvetljenost	Emin	: 0.1 lx
Maksimalna osvetljenost	EMax	: 16.5 lx
Enakomernost g1	min/sred	: 1 : 51.3 (0.02)
Enakomernost g2	min/Max	: 1 : 203 (0)