

JR Robin dvor

Instalacija : JAVNA RAZSVETLJAVA - ST 50 - 2x18W TC-L

Številka projekta : D_1083B

Stranka : RCRC d.o.o.

Projektiral : Dušan Žukovec

Datum : 15.09.2011

Opis projekta:

ST 50 - 2x18W TC-L, nadzemna višina kandelabra 4,0m

Razmak med obstoječimi kandelabri 31,0 m

Sledeče vrednosti bazirajo na natančnem izračunu na kalibriranih sijalkah, svetilkah in njihovi postavitvi. V praksi lahko pride do odstopanj.

Garancijske zahteve vezane na datoteke svetilk so izključene. Proizvajalec ne prevzema nobenega poročstva za posledično škodo oz. škodo, ki je bila povzročena uporabniku ali tretji osebi.

Objekt : JR Robin dvor
Instalacija : JAVNA RAZSVETLJAVA - ST 50 - 2x18W TC-L
Številka projekta : D_1083B
Datum : 15.09.2011

siteco

Podatki o svetilkah

Siteco ST 50, ST 50 (!5LA39222TL02)

Podatkovni list

Proizvod: Siteco ST 50

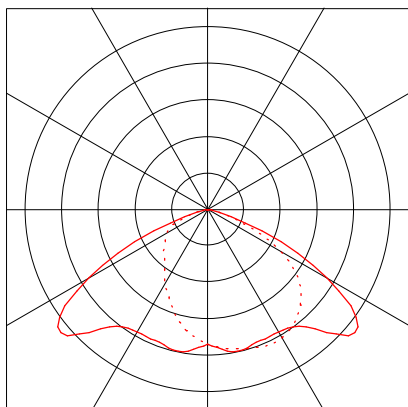
!5LA39222TL02 ST 50

Podatki o svetilki

Svetlobni izkoristek svetilke: 55%
Luminaire efficacy : 33 lm/W
Classification : A40 100.0% ↑0.0%
CIE Flux Codes : 42 84 99 100 55
Predstikalna naprava :
Skupna moč sistema : 40 W
Dolžina : 600 mm
Širina : 290 mm
Višina : 152 mm

S sijalkami

Število : 2
Opis : DULUX L
18W/830 SP
Moč : 18 W
Barva :
Svetlobni tok : 1200 lm



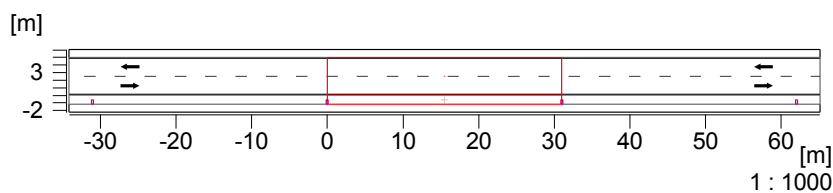
Objekt : JR Robin dvor
Instalacija : JAVNA RAZSVETLJAVA - ST 50 - 2x18W TC-L
Številka projekta : D_1083B
Datum : 15.09.2011

siteco

JR Robin dvor

Opis, JR Robin dvor

Tloris



Cesta		Tip kandelabra	:5LA39222TL02
Profil ceste	: z dvosmernim prometom	Vnos svetilk	: Niz desno
Širina vozišča	: 5.00 m	Višina svetlobnega vira	: 4.00 m
Število vozniških pasov	: 2	Razdalja med kandelabri	: 31.00 m
Cestna obloga	: R3	Razmak do ceste	: 1.20 m
q0	: 0.08	Nagib svetilke	: 0.00°

Razporeditev svetilk za:

	Pozicija			Rotacija		
	x[m]	y[m]	z[m]	Z[°]	C0[°]	C90[°]
!5LA39222TL02 :	0.00	0.30	4.00	0	0	0

Robno območje: =>

Objekt : JR Robin dvor
Instalacija : JAVNA RAZSVETLJAVA - ST 50 - 2x18W TC-L
Številka projekta : D_1083B
Datum : 15.09.2011



JR Robin dvor

Opis, JR Robin dvor

Tloris

Robno območje:

Pločnik na desni
Profil ceste : splošne površine
Širina vozišča : 1.20 m
Število vozniških pasov : 1
Oddaljenost od ceste : 0.00 m

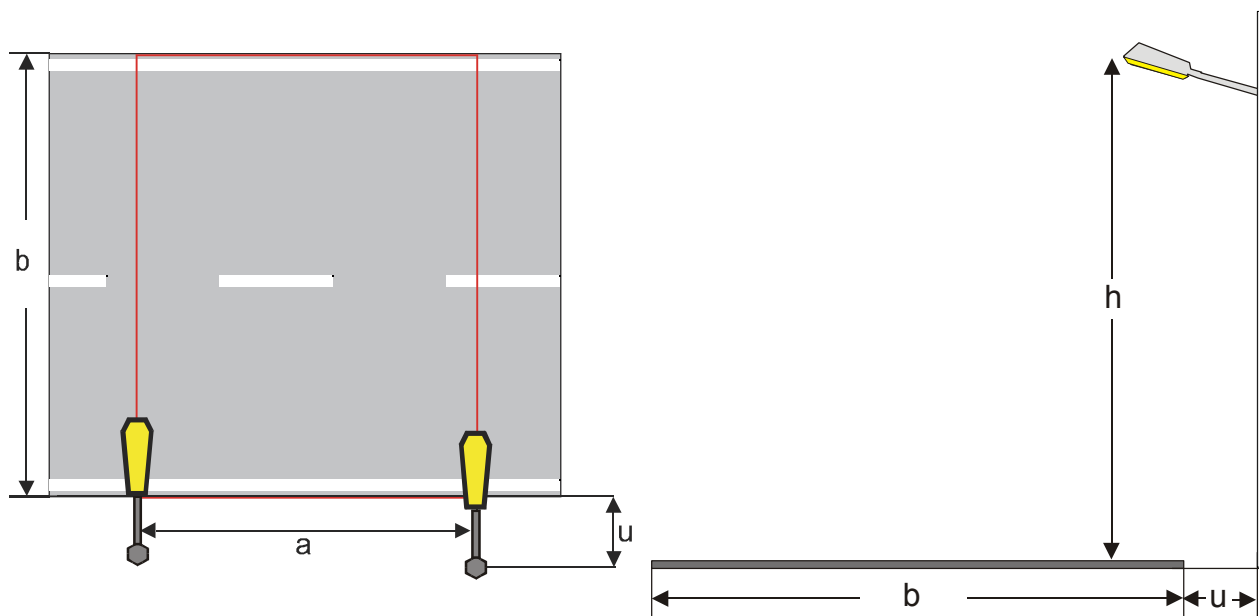
Objekt : JR Robin dvor
Instalacija : JAVNA RAZSVETLJAVA - ST 50 - 2x18W TC-L
Številka projekta : D_1083B
Datum : 15.09.2011

sITeco

JR Robin dvor

Povzetek, JR Robin dvor

Pregled rezultatov, Cesta



Podatki o svetilki

Proizvajalec :
Tipska oznaka : 5LA39222TL02
Ime svetilke : ST 50
Sijalke : 2 x DULUX L 18W/830 SP 18 W / 1200 lm

Profil ceste	: z dvosmernim prometom	Vnos svetilk	: Niz desno
Širina vozišča	(b): 5.00 m	Višina svetlobnega vira	(h): 4.00 m
Število vozniških pasov	: 2	Razdalja med kandelabri	(a): 31.00 m
Cestna obloga	: R3	Razmak do ceste	(u): 1.20 m
q0	: 0.08	Nagib svetilke	(δ): 0.00°
Promet po desni		Faktor vzdrževanja	: 0.83

Svetlost

Pozicija opazovalca 1 : x=-60.00m, y=1.25m, z=1.50m
Srednja : 0.14 cd/m² (ME5 min. 0.5)
U0 (Min/Srednja) : 0.02 (ME5 min. 0.35)

Pozicija opazovalca 2 : x=91.00m, y=3.75m, z=1.50m
Srednja : 0.14 cd/m² (ME5 min. 0.5)
U0 (Min/Srednja) : 0.02 (ME5 min. 0.35)

Vzdolžna enakomernost

UI (B1: x = -60.00, y = 1.25, z = 1.50) : 0.02 (ME5 min. 0.4)
UI (B2: x = 91.00, y = 3.75, z = 1.50) : 0.02 (ME5 min. 0.4)

Bleščanje / sijavost okolja

TI (B1: y=1.25m) : 6 % (ME5 maks. 15)
SR : 0.93 (ME5 min. 0.5)

Objekt : JR Robin dvor
Instalacija : JAVNA RAZSVETLJAVA - ST 50 - 2x18W TC-L
Številka projekta : D_1083B
Datum : 15.09.2011



JR Robin dvor

Povzetek, JR Robin dvor

Pregled rezultatov, Cesta

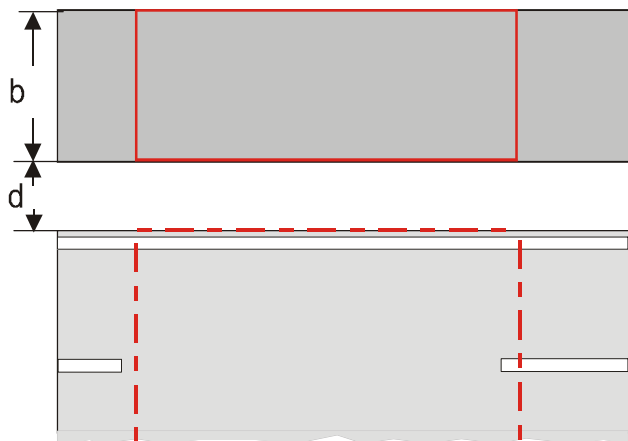
Horizontalna osvetljenost E

Srednja	: 2.8 lx
Minimalno	: -- lx
Maksimalno	: 15.3 lx
Min / srednje	: 0.01
Min / Max	: --

Objekt : JR Robin dvor
Instalacija : JAVNA RAZSVETLJAVA - ST 50 - 2x18W TC-L
Številka projekta : D_1083B
Datum : 15.09.2011

Povzetek, JR Robin dvor

Pregled rezultatov, Pločnik na desni



Robno območje : splošne površine
Širina vozišča (b): 1.20 m
Razmak do ceste (d): 0.00 m

poglej pregled rezultatov ceste

Horizontalna osvetljenost E

Srednja : 4.9 lx
Minimalno : -- lx
Maksimalno : 16.7 lx
Min / srednje : 0.01
Min / Max : --

Objekt : JR Robin dvor
 Instalacija : JAVNA RAZSVETLJAVA - ST 50 - 2x18W TC-L
 Številka projekta : D_1083B
 Datum : 15.09.2011



JR Robin dvor

Rezultati izračunov, JR Robin dvor

Tabela, Cesta (L)

[m]	0.11	0.08	0.03	0.01	(0)	(0)	0.01	0.02	0.05	0.1	0.11
4.58	0.15	0.11	0.04	0.01	(0)	(0)	0.01	0.03	0.07	0.14	0.16
3.75	0.22	0.15	0.05	0.02	0.01	(0)	0.01	0.04	0.11	0.2	0.24
2.92	0.32	0.19	0.07	0.02	0.01	0.01	0.02	0.05	0.16	0.32	0.36
2.08	0.43	0.23	0.08	0.02	0.01	0.01	0.03	0.09	0.26	0.49	0.52
1.25	0.5	0.26	0.09	0.03	0.01	0.01	0.05	0.17	0.45	[0.71]	0.67
0.42	1.41	4.23	7.05	9.86	12.68	15.50	18.32	21.14	23.95	26.77	29.59
	Svetlost [cd/m ²]										

Pozicija opazovalca 1 : x = -60, y = 1.25, z = 1.5
 Srednja svetlost Lm : 0.14 cd/m²
 Minimalna svetlost Lmin : 0 cd/m²
 Splošna enakomernost U0 Lmin/Lm : 0.02
 Porast praga TI : 6 %
 Vzдолžna enakomernost UI Lmin/LIMax : 0.02

Objekt : JR Robin dvor
 Instalacija : JAVNA RAZSVETLJAVA - ST 50 - 2x18W TC-L
 Številka projekta : D_1083B
 Datum : 15.09.2011



Rezultati izračunov, JR Robin dvor

Tabela, Cesta (L)

[m]	0.12	0.1	0.05	0.02	0.01	(0)	(0)	0.01	0.03	0.08	0.11
4.58											
3.75	0.16	0.15	0.08	0.03	0.01	(0)	(0)	0.01	0.04	0.11	0.15
2.92	0.24	0.21	0.11	0.04	0.01	(0)	0.01	0.02	0.05	0.15	0.22
2.08	0.37	0.34	0.17	0.06	0.02	0.01	0.01	0.02	0.07	0.19	0.32
1.25	0.53	0.51	0.29	0.11	0.04	0.01	0.01	0.02	0.08	0.23	0.43
0.42	0.68	[0.75]	0.5	0.2	0.06	0.02	0.02	0.03	0.09	0.26	0.5
	1.41	4.23	7.05	9.86	12.68	15.50	18.32	21.14	23.95	26.77	29.59
	Svetlost [cd/m ²]										

Pozicija opazovalca 2 : x = 91, y = 3.75, z = 1.5
 Srednja svetlost Lm : 0.14 cd/m²
 Minimalna svetlost Lmin : 0 cd/m²
 Splošna enakomernost U0 Lmin/Lm : 0.02
 Porast praga TI : 1 %
 Vzдолžna enakomernost UI Lmin/LIMax : 0.02

Objekt : JR Robin dvor
Instalacija : JAVNA RAZSVETLJAVA - ST 50 - 2x18W TC-L
Številka projekta : D_1083B
Datum : 15.09.2011



Rezultati izračunov, JR Robin dvor

Tabela, Cesta (E)

[m]												
4.38	3.4	2.1	0.7	0.2	0.1	(0)	0.1	0.2	0.7	2.1	3.4	
3.13	6.2	3.5	1.1	0.3	0.1	(0)	0.1	0.3	1.1	3.5	6.2	
1.88	10.6	5.5	1.5	0.3	0.1	(0)	0.1	0.3	1.5	5.5	10.6	
0.63	[15.3]	7.3	2	0.4	0.1	(0)	0.1	0.4	2	7.3	[15.3]	
	1.41	4.23	7.05	9.86	12.68	15.50	18.32	21.14	23.95	26.77	29.59	[m]
	Osvetljenost [lx]											

Višina referenčne ravnine : 0.00 m
Srednja osvetljenost Esr : 2.8 lx
Minimalna osvetljenost Emin : 0 lx
Maksimalna osvetljenost EMax : 15.3 lx
Enakomernost g1 min/sred : 1 : 138 (0.01)
Enakomernost g2 min/Max : 1 : 764 (0)

Objekt : JR Robin dvor
 Instalacija : JAVNA RAZSVETLJAVA - ST 50 - 2x18W TC-L
 Številka projekta : D_1083B
 Datum : 15.09.2011



Rezultati izračunov, JR Robin dvor

Tabela, Pločnik na desni (E)

[m]	1.41	4.23	7.05	9.86	12.68	15.50	18.32	21.14	23.95	26.77	29.59
1.00	16.6	7.8	2.2	0.4	0.1	(0)	0.1	0.4	2.2	7.8	16.6
0.60	[16.7]	8	2.2	0.4	0.1	(0)	0.1	0.4	2.2	8	[16.7]
0.20	16.1	8.1	2.2	0.4	0.1	(0)	0.1	0.4	2.2	8.1	16.1
	Osvetljenost [lx]										

Višina referenčne ravnine		: 0.00 m
Srednja osvetljenost	Esr	: 4.9 lx
Minimalna osvetljenost	Emin	: 0 lx
Maksimalna osvetljenost	EMax	: 16.7 lx
Enakomernost g1	min/sred	: 1 : 199 (0.01)
Enakomernost g2	min/Max	: 1 : 673 (0)