

ME4

Instalacija : JAVNA RAZSVETLJAVA - CX 100 comfort 100W HST

Številka projekta : D\_1083B

Stranka : RCRC d.o.o.

Projektiral : Dušan Žukovec

Datum : 19.09.2011

Opis projekta:

CX 100 comfort 100W HST, nadzemna višina kandelabra 7,0m

Razmak med obstoječimi kandelabri 30,0 m

Sledeče vrednosti bazirajo na natančnem izračunu na kalibriranih sijalkah, svetilkah in njihovi postavitvi. V praksi lahko pride do odstopanj.

Garancijske zahteve vezane na datoteke svetilk so izključene. Proizvajalec ne prevzema nobenega poročstva za posledično škodo oz. škodo, ki je bila povzročena uporabniku ali tretji osebi.

Objekt : JR cesta  
Instalacija : JAVNA RAZSVETLJAVA - CX 100 comfort 100W HST  
Številka projekta : D\_1083B  
Datum : 19.09.2011

**siteco**

## Podatki o svetilkah

### Siteco, CX 100 COMFORT (5CX622E1NS1208)

#### Podatkovni list

Proizvod: Siteco

**siteco**  
Beleuchtungstechnik

#### **5CX622E1NS1208 Svetilke za razsvetljavo cest CX 100 COMFORT**

Pokrov: siv poliester, ojačan s steklenimi vlakni (GRP)

Ohišje: aluminijski odlitek

Zaščitno steklo: varnostno kaljeno steklo

Optični pribor: zrcalna eloksirana Al pločevina

Zapirač: nerjaveče jeklo

Priključek: sponka za priključne vodnike do 2,5 mm<sup>2</sup>

Uporaba: osvetljevanje ulic v stanovanjskih naseljih, vaseh, industrijskih in skladiščnih conah ipd.

Zaščitna stopnja: IP 66

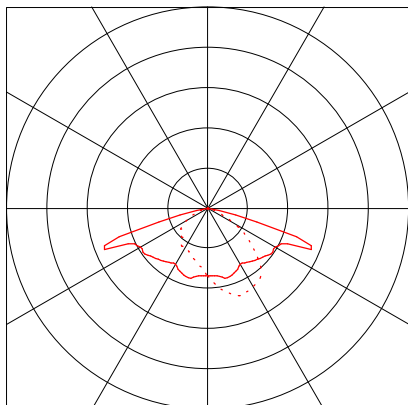
Zaščitni razred: ZR I

#### Podatki o svetilki

Svetlobni izkoristek svetilke: 75.9%  
Luminaire efficacy : 64.32 lm/W  
Classification : A30 100.0% ↑0.0%  
CIE Flux Codes : 38 74 99 100 76  
Predstikalna naprava : VG  
Skupna moč sistema : 118 W  
Dolžina : 575 mm  
Širina : 300 mm  
Višina : 160 mm

#### S sijalkami

Število : 1  
Opis : HST (Osram)  
Moč : 100 W  
Barva :  
Svetlobni tok : 10000 lm

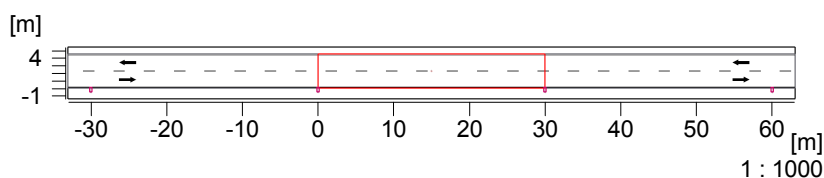


Objekt : JR cesta  
Instalacija : JAVNA RAZSVETLJAVA - CX 100 comfort 100W HST  
Številka projekta : D\_1083B  
Datum : 19.09.2011

## JR cesta

### Opis, JR cesta

#### Tloris



Cesta		Tip kandelabra	:5CX622E1NS1208
Profil ceste	: z dvosmernim prometom	Vnos svetilk	: Niz desno
Širina vozišča	: 4.50 m	Višina svetlobnega vira	: 7.00 m
Število vozniških pasov	: 2	Razdalja med kandelabri	: 30.00 m
Cestna obloga	: R3	Razmak do ceste	: 0.50 m
q0	: 0.08	Nagib svetilke	: 0.00°

Razporeditev svetilk za:

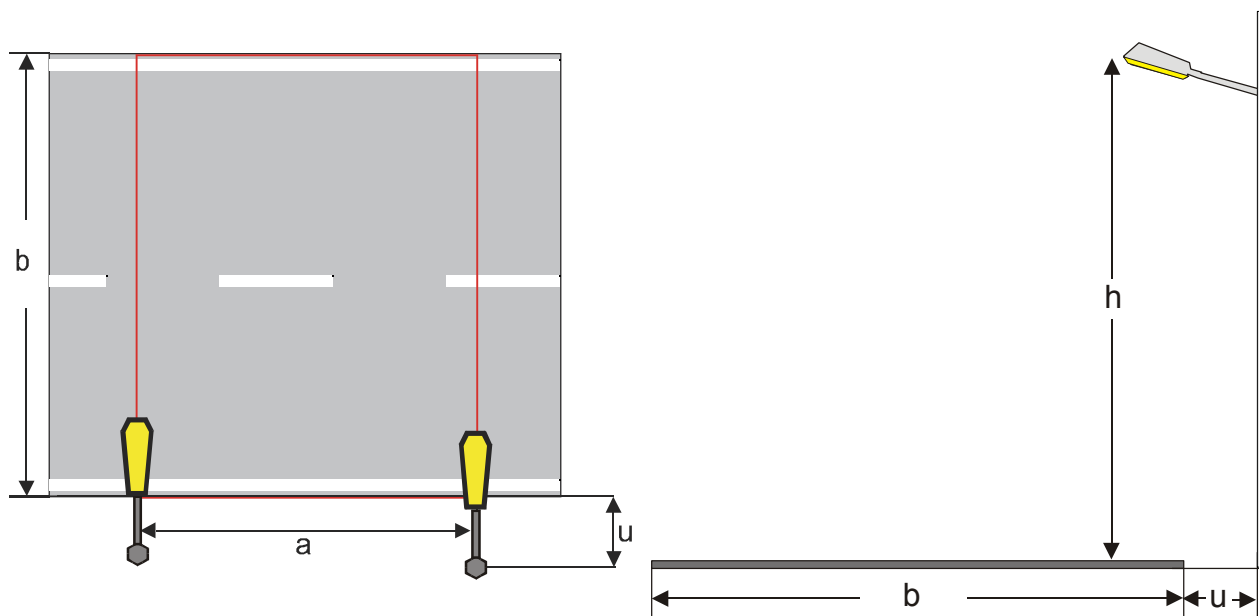
	Pozicija			Rotacija		
	x[m]	y[m]	z[m]	Z[°]	C0[°]	C90[°]
5CX622E1NS1208 :	0.00	0.30	7.00	0	0	0

Objekt : JR cesta  
 Instalacija : JAVNA RAZSVETLJAVA - CX 100 comfort 100W HST  
 Številka projekta : D\_1083B  
 Datum : 19.09.2011

## JR cesta

### Povzetek, JR cesta

### Pregled rezultatov, Cesta



#### Podatki o svetilki

Proizvajalec :  
 Tipska oznaka : 5CX622E1NS1208  
 Ime svetilke : CX 100 Comfort  
 Sijalke : 1 x HST (Osram) 100 W / 10000 lm

Profil ceste	: z dvosmernim prometom	Vnos svetilk	: Niz desno
Širina vozišča	(b): 4.50 m	Višina svetlobnega vira	(h): 7.00 m
Število vozniških pasov	: 2	Razdalja med kandelabri	(a): 30.00 m
Cestna obloga	: R3	Razmak do ceste	(u): 0.50 m
q0	: 0.08	Nagib svetilke	( $\delta$ ): 0.00°
Promet po desni		Faktor vzdrževanja	: 0.80

#### Svetlost

Pozicija opazovalca 1 : x=-60.00m, y=1.13m, z=1.50m  
 Srednja : 1.23 cd/m<sup>2</sup> (ME4a min. 0.75)  
 U0 (Min/Srednja) : 0.61 (ME4a min. 0.4)

Pozicija opazovalca 2 : x=90.00m, y=3.38m, z=1.50m  
 Srednja : 1.32 cd/m<sup>2</sup> (ME4a min. 0.75)  
 U0 (Min/Srednja) : 0.61 (ME4a min. 0.4)

#### Vzdolžna enakomernost

UI (B1: x = -60.00, y = 1.13, z = 1.50) : 0.62 (ME4a min. 0.6)  
 UI (B2: x = 90.00, y = 3.38, z = 1.50) : 0.74 (ME4a min. 0.6)

#### Bleščanje / sijavost okolja

TI (B1: y=1.13m) : 14 % (ME4a maks. 15)  
 SR : 0.68 (ME4a min. 0.5)

Objekt : JR cesta  
Instalacija : JAVNA RAZSVETLJAVA - CX 100 comfort 100W HST  
Številka projekta : D\_1083B  
Datum : 19.09.2011



## JR cesta

### Povzetek, JR cesta

#### Pregled rezultatov, Cesta

##### Horizontalna osvetljenost E

Srednja	: 16.9 lx
Minimalno	: 6.7 lx
Maksimalno	: 33.3 lx
Min / srednje	: 0.39
Min / Max	: 0.2

Objekt : JR cesta  
 Instalacija : JAVNA RAZSVETLJAVA - CX 100 comfort 100W HST  
 Številka projekta : D\_1083B  
 Datum : 19.09.2011



## JR cesta

### Rezultati izračunov, JR cesta

#### Tabela, Cesta (L)

[m]	0.88	<b>(0.75)</b>	<b>(0.75)</b>	0.86	0.99	1	1.02	0.97	0.86	0.9
4.13	0.88	<b>(0.75)</b>	<b>(0.75)</b>	0.86	0.99	1	1.02	0.97	0.86	0.9
3.38	1.03	0.87	0.88	1.03	1.13	1.17	1.2	1.15	1.08	1.08
2.63	1.19	0.98	1.02	1.23	1.32	1.37	1.42	1.33	1.29	1.26
1.88	1.25	0.99	1.17	1.5	1.57	1.55	1.55	1.44	1.42	1.38
1.13	1.27	1.05	1.14	1.62	1.64	1.7	1.64	1.5	1.43	1.4
0.38	1.2	1.03	1.16	<b>[1.72]</b>	1.61	1.51	1.54	1.43	1.3	1.32
	1.50	4.50	7.50	10.50	13.50	16.50	19.50	22.50	25.50	28.50
	Svetlost [cd/m <sup>2</sup> ]									

Pozicija opazovalca 1 : x = -60, y = 1.13, z = 1.5  
 Srednja svetlost Lm : 1.23 cd/m<sup>2</sup>  
 Minimalna svetlost Lmin : 0.75 cd/m<sup>2</sup>  
 Splošna enakomernost U0 Lmin/Lm : 0.61  
 Porast praga TI : 14 %  
 Vzdržljiva enakomernost UI Lmin/LIMax : 0.62

Objekt : JR cesta  
 Instalacija : JAVNA RAZSVETLJAVA - CX 100 comfort 100W HST  
 Številka projekta : D\_1083B  
 Datum : 19.09.2011



## Rezultati izračunov, JR cesta

Tabela, Cesta (L)

[m]										
4.13	0.92	0.89	1	1.08	1.08	1.06	0.95	0.82	<b>(0.8)</b>	0.91
3.38	1.11	1.12	1.19	1.27	1.28	1.24	1.14	0.98	0.95	1.09
2.63	1.29	1.33	1.39	1.52	1.51	1.49	1.44	1.18	1.08	1.26
1.88	1.43	1.46	1.5	1.65	1.73	1.84	1.78	1.37	1.12	1.35
1.13	1.44	1.46	1.56	1.74	1.85	1.82	<b>[1.89]</b>	1.31	1.16	1.34
0.38	1.33	1.31	1.44	1.56	1.53	1.63	1.74	1.15	1.01	1.17
	1.50	4.50	7.50	10.50	13.50	16.50	19.50	22.50	25.50	28.50
	Svetlost [cd/m <sup>2</sup> ]									

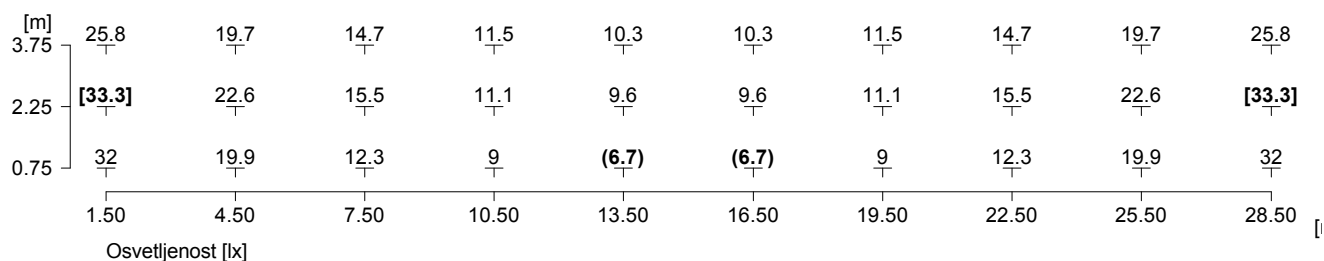
Pozicija opazovalca 2 : x = 90, y = 3.38, z = 1.5  
 Srednja svetlost Lm : 1.32 cd/m<sup>2</sup>  
 Minimalna svetlost Lmin : 0.8 cd/m<sup>2</sup>  
 Splošna enakomernost U0 Lmin/Lm : 0.61  
 Porast praga TI : 11 %  
 Vzdržljiva enakomernost UI Lmin/LIMax : 0.74

Objekt : JR cesta  
Instalacija : JAVNA RAZSVETLJAVA - CX 100 comfort 100W HST  
Številka projekta : D\_1083B  
Datum : 19.09.2011



## Rezultati izračunov, JR cesta

Tabela, Cesta (E)



Višina referenčne ravnine : 0.00 m  
Srednja osvetljenost E<sub>s</sub> : 16.9 lx  
Minimalna osvetljenost E<sub>min</sub> : 6.7 lx  
Maksimalna osvetljenost E<sub>Max</sub> : 33.3 lx  
Enakomernost g1 min/sred : 1 : 2.53 (0.39)  
Enakomernost g2 min/Max : 1 : 4.98 (0.2)