

## JR Mariborska cesta

Instalacija : JAVNA RAZSVETLJAVA - CX 100 Comfort - 100W HST

Številka projekta : D\_1083B

Stranka : RCRC d.o.o.

Projektiral : Dušan Žukovec

Datum : 15.09.2011

Opis projekta:

CX 100 Comfort - 100W HST, nadzemna višina kandelabra 9m

Razmak med obstoječimi kandelabri 35,0 m

Sledeče vrednosti bazirajo na natančnem izračunu na kalibriranih sijalkah, svetilkah in njihovi postavitvi. V praksi lahko pride do odstopanj.

Garancijske zahteve vezane na datoteke svetilk so izključene. Proizvajalec ne prevzema nobenega poročstva za posledično škodo oz. škodo, ki je bila povzročena uporabniku ali tretji osebi.

Objekt : JR Mariborska cesta  
Instalacija : JAVNA RAZSVETLJAVA - CX 100 Comfort - 100W HST  
Številka projekta : D\_1083B  
Datum : 15.09.2011

**siteco**

## Podatki o svetilkah

### Siteco, CX 100 COMFORT (5CX622E1NS1208)

#### Podatkovni list

Proizvod: Siteco

**siteco**  
Beleuchtungstechnik

#### **5CX622E1NS1208 Svetilke za razsvetljavo cest CX 100 COMFORT**

Pokrov: siv poliester, ojačan s steklenimi vlakni (GRP)

Ohišje: aluminijски odlitek

Zaščitno steklo: varnostno kaljeno steklo

Optični pribor: zrcalna eloksirana Al pločevina

Zapirač: nerjaveče jeklo

Priključek: sponka za priključne vodnike do 2,5 mm<sup>2</sup>

Uporaba: osvetljevanje ulic v stanovanjskih naseljih, vaseh, industrijskih in skladiščnih conah ipd.

Zaščitna stopnja: IP 66

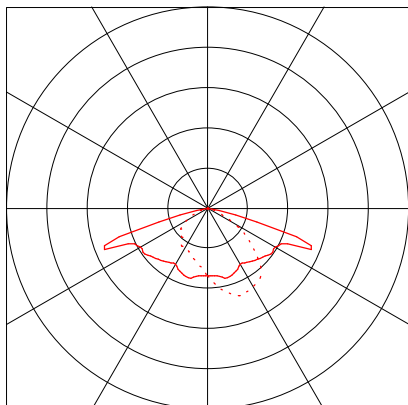
Zaščitni razred: ZR I

#### Podatki o svetilki

Svetlobni izkoristek svetilke: 75.9%  
Luminaire efficacy : 64.32 lm/W  
Classification : A30 100.0% ↑0.0%  
CIE Flux Codes : 38 74 99 100 76  
Predstikalna naprava : VG  
Skupna moč sistema : 118 W  
Dolžina : 575 mm  
Širina : 300 mm  
Višina : 160 mm

#### S sijalkami

Število : 1  
Opis : HST (Osram)  
Moč : 100 W  
Barva :  
Svetlobni tok : 10000 lm

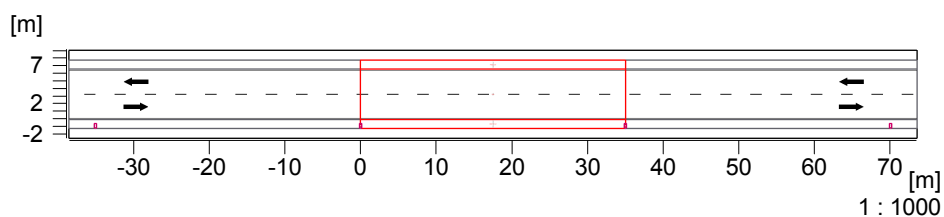


Objekt : JR Mariborska cesta  
Instalacija : JAVNA RAZSVETLJAVA - CX 100 Comfort - 100W HST  
Številka projekta : D\_1083B  
Datum : 15.09.2011

## JR Mariborska cesta

### Opis, JR Mariborska cesta

#### Tloris



Cesta		Tip kandelabra	:5CX622E1NS1208
Profil ceste	: z dvosmernim prometom	Vnos svetilk	: Niz desno
Širina vozišča	: 6.60 m	Višina svetlobnega vira	: 9.00 m
Število vozniških pasov	: 2	Razdalja med kandelabri	: 35.00 m
Cestna obloga	: R3	Razmak do ceste	: 1.15 m
q0	: 0.08	Nagib svetilke	: 0.00°

Razporeditev svetilk za:

	Pozicija			Rotacija		
	x[m]	y[m]	z[m]	Z[°]	C0[°]	C90[°]
5CX622E1NS1208 :	0.00	0.30	9.00	0	0	0

Robno območje: =>

Objekt : JR Mariborska cesta  
Instalacija : JAVNA RAZSVETLJAVA - CX 100 Comfort - 100W HST  
Številka projekta : D\_1083B  
Datum : 15.09.2011



## JR Mariborska cesta

### Opis, JR Mariborska cesta

#### Tloris

---

Robno območje:

Pločnik na desni

Profil ceste : splošne površine

Širina vozišča : 1.20 m

Število voznih pasov : 1

Oddaljenost od ceste : 0.00 m

Pločnik na levi

Profil ceste : splošne površine

Širina vozišča : 1.20 m

Število voznih pasov : 1

Oddaljenost od ceste : 0.00 m

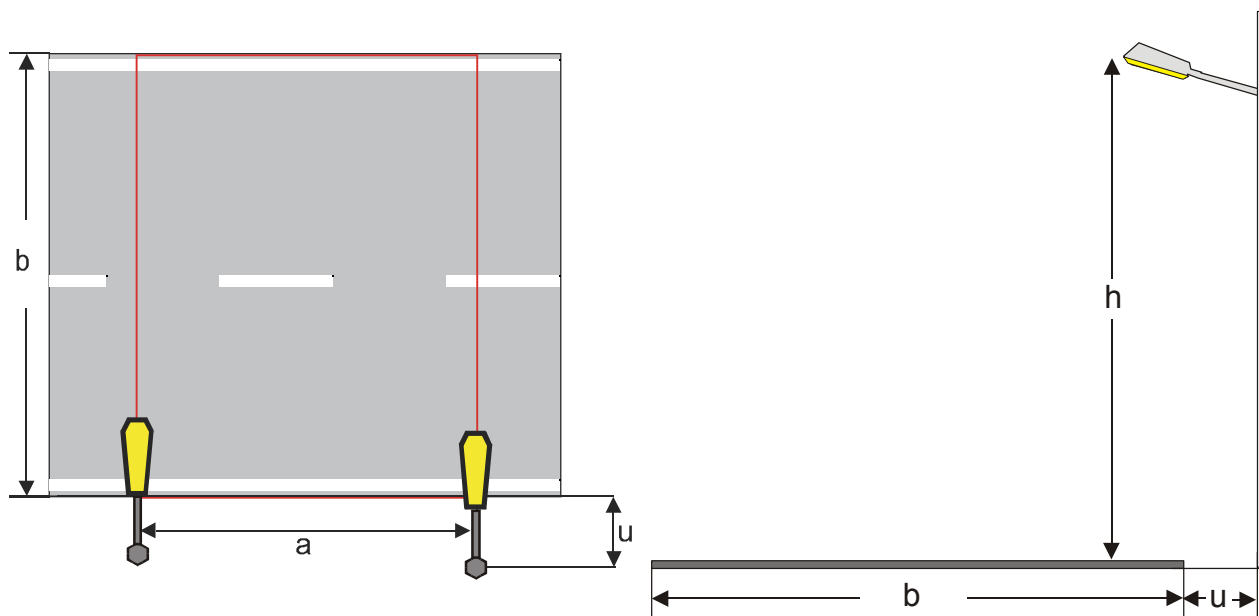
Objekt : JR Mariborska cesta  
Instalacija : JAVNA RAZSVETLJAVA - CX 100 Comfort - 100W HST  
Številka projekta : D\_1083B  
Datum : 15.09.2011

**siteco**

## JR Mariborska cesta

### Povzetek, JR Mariborska cesta

#### Pregled rezultatov, Cesta



#### Podatki o svetilki

Proizvajalec :  
Tipaska oznaka : 5CX622E1NS1208  
Ime svetilke : CX 100 Comfort  
Sijalke : 1 x HST (Osram) 100 W / 10000 lm

Profil ceste	: z dvosmernim prometom	Vnos svetilk	: Niz desno
Širina vozišča	(b): 6.60 m	Višina svetlobnega vira	(h): 9.00 m
Število vozniških pasov	: 2	Razdalja med kandelabri	(a): 35.00 m
Cestna obloga	: R3	Razmak do ceste	(u): 1.15 m
q0	: 0.08	Nagib svetilke	( $\delta$ ): 0.00°
Promet po desni		Faktor vzdrževanja	: 0.80

#### Svetlost

Pozicija opazovalca 1 : x=-60.00m, y=1.65m, z=1.50m  
Srednja : 0.75 cd/m<sup>2</sup> (ME4a min. 0.75)  
U0 (Min/Srednja) : 0.54 (ME4a min. 0.4)

Pozicija opazovalca 2 : x=95.00m, y=4.95m, z=1.50m  
Srednja : 0.83 cd/m<sup>2</sup> (ME4a min. 0.75)  
U0 (Min/Srednja) : 0.52 (ME4a min. 0.4)

#### Vzdolžna enakomernost

UI (B1: x = -60.00, y = 1.65, z = 1.50) : 0.72 (ME4a min. 0.6)  
UI (B2: x = 95.00, y = 4.95, z = 1.50) : 0.82 (ME4a min. 0.6)

#### Bleščanje / sijavost okolja

TI (B1: y=1.65m) : 12 % (ME4a maks. 15)  
SR : 0.63 (ME4a min. 0.5)

Objekt : JR Mariborska cesta  
Instalacija : JAVNA RAZSVETLJAVA - CX 100 Comfort - 100W HST  
Številka projekta : D\_1083B  
Datum : 15.09.2011



## JR Mariborska cesta

### Povzetek, JR Mariborska cesta

#### Pregled rezultatov, Cesta

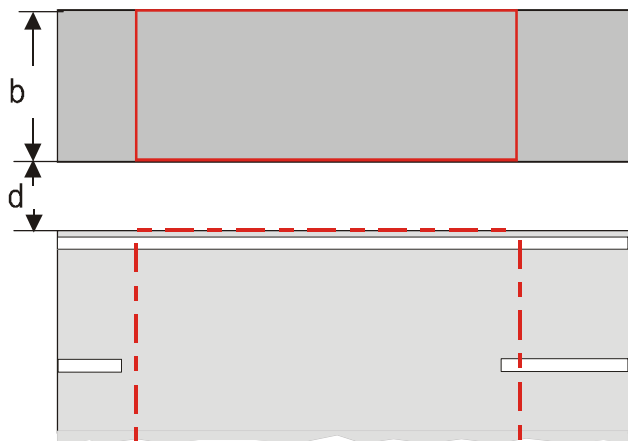
##### Horizontalna osvetljenost E

Srednja	: 10.8 lx
Minimalno	: 5.1 lx
Maksimalno	: 20.7 lx
Min / srednje	: 0.47
Min / Max	: 0.25

Objekt : JR Mariborska cesta  
Instalacija : JAVNA RAZSVETLJAVA - CX 100 Comfort - 100W HST  
Številka projekta : D\_1083B  
Datum : 15.09.2011

## Povzetek, JR Mariborska cesta

### Pregled rezultatov, Pločnik na desni



Robno območje : splošne površine  
Širina vozišča (b): 1.20 m  
Razmak do ceste (d): 0.00 m

poglej pregled rezultatov ceste

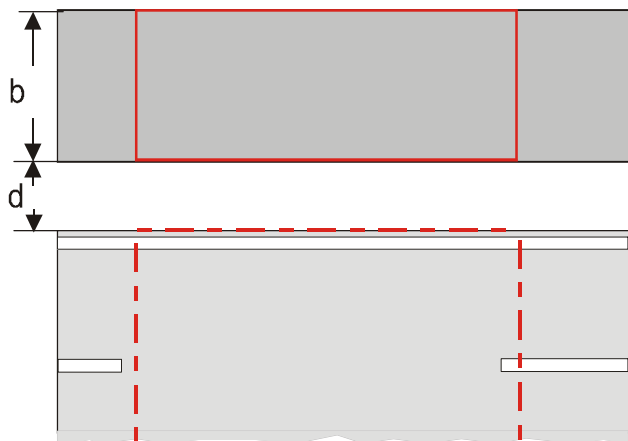
### Horizontalna osvetljenost E

Srednja : 9.2 lx  
Minimalno : 3.8 lx  
Maksimalno : 18.3 lx  
Min / srednje : 0.41  
Min / Max : 0.21

Objekt : JR Mariborska cesta  
Instalacija : JAVNA RAZSVETLJAVA - CX 100 Comfort - 100W HST  
Številka projekta : D\_1083B  
Datum : 15.09.2011

## Povzetek, JR Mariborska cesta

### Pregled rezultatov, Pločnik na levi



Robno območje : splošne površine  
Širina vozišča (b): 1.20 m  
Razmak do ceste (d): 0.00 m

poglej pregled rezultatov ceste

### Horizontalna osvetljenost E

Srednja : 6.76 lx  
Minimalno : 5.17 lx  
Maksimalno : 9.11 lx  
Min / srednje : 0.76  
Min / Max : 0.57



Objekt : JR Mariborska cesta  
 Instalacija : JAVNA RAZSVETLJAVA - CX 100 Comfort - 100W HST  
 Številka projekta : D\_1083B  
 Datum : 15.09.2011



## JR Mariborska cesta

### Rezultati izračunov, JR Mariborska cesta

Tabela, Cesta (L)

[m]	0.43	(0.41)	(0.41)	0.43	0.48	0.51	0.52	0.5	0.46	0.44	0.43	0.43
6.05	0.54	0.51	0.51	0.55	0.61	0.6	0.6	0.63	0.6	0.55	0.54	0.55
4.95	0.67	0.65	0.63	0.69	0.74	0.73	0.71	0.79	0.76	0.71	0.71	0.69
3.85	0.8	0.77	0.77	0.85	0.9	0.87	0.82	0.94	0.89	0.82	0.85	0.82
2.75	0.86	0.82	0.94	1.07	1.15	1.03	0.93	1.03	0.96	0.89	0.94	0.88
1.65	0.89	0.88	1.01	1.16	[1.22]	1.02	0.96	1.07	1.02	0.89	0.93	0.9
0.55	1.46	4.38	7.29	10.21	13.13	16.04	18.96	21.88	24.79	27.71	30.63	33.54
	Svetlost [cd/m2]											

Pozicija opazovalca 1 : x = -60, y = 1.65, z = 1.5  
 Srednja svetlost Lm : 0.75 cd/m2  
 Minimalna svetlost Lmin : 0.41 cd/m2  
 Splošna enakomernost U0 Lmin/Lm : 0.54  
 Porast praga TI : 12 %  
 Vzдолžna enakomernost UI Lmin/LIMax : 0.72

Objekt : JR Mariborska cesta  
 Instalacija : JAVNA RAZSVETLJAVA - CX 100 Comfort - 100W HST  
 Številka projekta : D\_1083B  
 Datum : 15.09.2011



## Rezultati izračunov, JR Mariborska cesta

Tabela, Cesta (L)

[m]	(0.44)	(0.44)	0.46	0.49	0.53	0.55	0.55	0.51	0.47	0.45	(0.44)	0.45
6.05	0.57	0.57	0.59	0.64	0.69	0.64	0.67	0.67	0.62	0.58	0.56	0.58
4.95	0.73	0.75	0.75	0.81	0.85	0.8	0.83	0.85	0.8	0.75	0.74	0.74
3.85	0.88	0.92	0.86	0.95	1.02	0.93	1.01	1.12	1.07	0.96	0.91	0.91
2.75	0.95	0.99	0.94	1.05	1.12	1.05	1.24	<b>[1.41]</b>	1.34	1.2	0.98	0.98
1.65	0.91	0.94	0.92	1.07	1.13	1.02	1.1	1.31	1.24	1.05	0.89	0.88
0.55	1.46	4.38	7.29	10.21	13.13	16.04	18.96	21.88	24.79	27.71	30.63	33.54
	Svetlost [cd/m <sup>2</sup> ]											

Pozicija opazovalca 2 : x = 95, y = 4.95, z = 1.5  
 Srednja svetlost Lm : 0.83 cd/m<sup>2</sup>  
 Minimalna svetlost Lmin : 0.44 cd/m<sup>2</sup>  
 Splošna enakomernost U0 Lmin/Lm : 0.52  
 Porast praga TI : 6 %  
 Vzдолžna enakomernost UI Lmin/LIMax : 0.82

Objekt : JR Mariborska cesta  
 Instalacija : JAVNA RAZSVETLJAVA - CX 100 Comfort - 100W HST  
 Številka projekta : D\_1083B  
 Datum : 15.09.2011



## Rezultati izračunov, JR Mariborska cesta

Tabela, Cesta (E)

[m]	11.1	10.2	9.1	7.6	7	6.7	6.7	7	7.6	9.1	10.2	11.1
5.94	14.4	12.6	10.6	9	7.9	7	7	7.9	9	10.6	12.6	14.4
4.62	18.2	15.2	11.8	9.9	8.2	6.9	6.9	8.2	9.9	11.8	15.2	18.2
3.30	[20.7]	16.9	11.8	9.6	7.7	6.3	6.3	7.7	9.6	11.8	16.9	[20.7]
1.98	20.1	15.9	10.4	8.2	6.5	(5.1)	(5.1)	6.5	8.2	10.4	15.9	20.1
0.66	1.46	4.38	7.29	10.21	13.13	16.04	18.96	21.88	24.79	27.71	30.63	33.54
	Osvetljenost [lx]											

Višina referenčne ravnine		: 0.00 m
Srednja osvetljenost	Esr	: 10.8 lx
Minimalna osvetljenost	Emin	: 5.1 lx
Maksimalna osvetljenost	EMax	: 20.7 lx
Enakomernost g1	min/sred	: 1 : 2.12 (0.47)
Enakomernost g2	min/Max	: 1 : 4.07 (0.25)

Objekt : JR Mariborska cesta  
 Instalacija : JAVNA RAZSVETLJAVA - CX 100 Comfort - 100W HST  
 Številka projekta : D\_1083B  
 Datum : 15.09.2011



## Rezultati izračunov, JR Mariborska cesta

Tabela, Pločnik na desni (E)

[m]	1.00	14.2	9.4	7	5.5	4.3	4.3	5.5	7	9.4	14.2	[18.3]
0.60	17.5	13.1	8.9	6.6	5.2	4	4	5.2	6.6	8.9	13.1	17.5
0.20	16.5	12.3	8.5	6.2	4.9	(3.8)	(3.8)	4.9	6.2	8.5	12.3	16.5
	1.46	4.38	7.29	10.21	13.13	16.04	18.96	21.88	24.79	27.71	30.63	33.54
	Osvetljenost [lx]											

Višina referenčne ravnine		: 0.00 m
Srednja osvetljenost	Esr	: 9.2 lx
Minimalna osvetljenost	Emin	: 3.8 lx
Maksimalna osvetljenost	EMax	: 18.3 lx
Enakomernost g1	min/sred	: 1 : 2.44 (0.41)
Enakomernost g2	min/Max	: 1 : 4.83 (0.21)

Objekt : JR Mariborska cesta  
Instalacija : JAVNA RAZSVETLJAVA - CX 100 Comfort - 100W HST  
Številka projekta : D\_1083B  
Datum : 15.09.2011



## Rezultati izračunov, JR Mariborska cesta

### Tabela, Pločnik na levi (E)

[m]	7.49	6.81	6.48	5.8	5.53	(5.17)	(5.17)	5.53	5.8	6.48	6.81	7.49
1.00												
0.60	8.28	7.57	7.04	6.23	5.91	5.53	5.53	5.91	6.23	7.04	7.57	8.28
0.20	[9.11]	8.3	7.62	6.67	6.27	5.87	5.87	6.27	6.67	7.62	8.3	[9.11]
	1.46	4.38	7.29	10.21	13.13	16.04	18.96	21.88	24.79	27.71	30.63	33.54
	Osvetljenost [lx]											

Višina referenčne ravnine		: 0.00 m
Srednja osvetljenost	Esr	: 6.76 lx
Minimalna osvetljenost	Emin	: 5.17 lx
Maksimalna osvetljenost	EMax	: 9.11 lx
Enakomernost g1	min/sred	: 1 : 1.31 (0.76)
Enakomernost g2	min/Max	: 1 : 1.76 (0.57)